

ТИПОВАЯ ТЕХНОЛОГИЧЕСКАЯ КАРТА

ПОГРУЖЕНИЕ ЗАВОДСКИХ СВАЙ СПОСОБОМ ВДАВЛИВАНИЯ

1. ОБЛАСТЬ ПРИМЕНЕНИЯ

Типовая технологическая карта (ТТК) составлена на вдавливание заводских свай в Санкт-Петербурге.

ТТК предназначена для ознакомления рабочих и инженерно-технических работников с правилами производства работ, а также с целью использования при разработке проектов производства работ, проектов организации строительства, другой организационно-технологической документации.

2. ОБЩИЕ ПОЛОЖЕНИЯ

Опыт эксплуатации установок вдавливания заводских свай (УВС) показал их эффективность при работе на расстояниях до 1,2 м от конструкций существующих зданий и сооружений (при условии погружения свай в предварительно разрыхленный грунт); вблизи коммуникаций; в слабых грунтах, как альтернатива буронабивным технологиям, при рисках развития недопустимых деформаций грунтов.

К достоинствам технологии вдавливания свай относятся:

- а) гарантированное заводское качество сваи в грунте (чего нет при устройстве буронабивных свай, когда бетон укладывается в грунте);
- б) по конечному усилию вдавливания можно прогнозировать несущую способность сваи по грунту без дополнительных испытаний;
- в) по сравнению с буронабивными технологиями нет зимнего удорожания и технологических перерывов на прогрев бетона;
- г) при работе с уровня дневной поверхности есть возможность додавливанию сваи на 5-6 м до уровня проектной отметки без откопки котлована (для буронабивных технологий сваи удлиняют).

К недостаткам технологии вдавливания относится следующее:

- а) при вдавлвании свай в примыкании к существующим конструкциям часть свай не может быть погружена;
- б) наличие плотных грунтов может препятствовать погружению свай до несущего слоя;
- в) по сравнению с буронабивными сваями у типовых заводских свай имеются ограничения по длине и расчетной нагрузке.

Следует рассматривать пять разновидностей УВС, эксплуатируемых в Санкт-Петербурге (табл.2.1).

Таблица 2.1

Классификация установок вдавливания свай

Классификационный признак	Вид УВС				
	УСВ 120 (160) (рис.3)	УСВ 200 (рис.4)	УВТ 200 СО 450 (рис.5)	Starke 240 (рис.6)	СВУ-В-6 (рис.7)
По способу передачи вдавливающего усилия на сваю	По боковой поверхности сваи (рис.1, а, 2)				По торцу сваи (рис.1, б)
По непрерывности процесса вдавливания	Циклическое перемещение вдавливающего узла вниз со сваей и вверх в режиме холостого хода				Непрерывн. (рис.1, б)

По способу перемещения по захватке:	На базе экскаватора ЭО 6122	-	-	-	На базе крана РДК250
а) самоходные					
б) несамоходные, переставляемые краном	-	+	+	+	-
в) ограниченно мобильные на модульных устройствах	-	-	+	-	-
г) шагающие	-	-	-	+	-
По способу передачи усилия на сваю	Без дополнительных анкеров за счет веса установки и инвентарных грузов				
По типу вдавливающего устройства	Гидравлический				Канатно-полиспастный

Конструктивно-технологические параметры и характеристики УВС представлены в табл.2.2.

Таблица 2.2

Основные конструктивно-технологические параметры УВС

N	Параметр, характеристика установки	Вид УВС				
		УСВ 120 (160)	УСВ 200	УВТ 200/СО 450	Starke 240	СВУ В-6
1	2	3	4	5	6	7
1	Масса установки без грузов, т	117 (135)	24	22 (14)	100	112
2	Полная масса с грузами при максимальном усилии вдавливания M_{II} , т	132 (160)	200	200	240	112
3	Максимальное усилие вдавливания F_{ED}^M , т	115 (160)	200	200	240	80
4	Коэффициент полезного использования массы установки $M_{II} / F_{ED}^M \times 100$, %	87 (95-100)	95-100	95-100	95-100	71
5	Минимальное приближение оси сваи к существующим конструкциям при максимальном усилии вдавливания, м	3,5 (3,5)	1,2	1,5	0,9	0,8
6	То же при минимальном усилии вдавливания, м	1,2 (1,2)	1,2	1,5	0,9	0,8
7	Площадь опорного контура УВС, м ²	72 (72)	23,75	14,7	62	44,7-72,0
8	Средняя производительность погружения составных свай со сварным стыком, шт./см	8 (8)	2	8	2-8	8
9	Максимальная длина погружаемого элемента в условиях СПб, м	32	32	32	13	14
10	Наибольшее сечение погружаемого элемента, см	40 (40)	40	45	50	120

11	Возможность подтаскивания сваи по грунту без помощи крана	-	-	-	+	+
12	Возможность погружения шпунта	+	-	+	+	+
13	Возможность циклического погружения сваи ("вниз-вверх")	+	+	-	+	-
14	Состав звена (с машинистом крана и прорабом), чел.	5	3	5	5	5

Примечания.

1. Контроль усилия вдавливания выполняется по показаниям манометра гидравлической системы за исключением СВУ В-6.

2. Для получения максимального усилия УСВ 120 (160) применяется выносная платформа с установкой дополнительных пригрузов.

3. Установка *Starke 240* оснащена крановым оборудованием, позволяющим устанавливать сваи длиной до 13 м в зажимное устройство.

3. ОРГАНИЗАЦИЯ И ТЕХНОЛОГИЯ ВЫПОЛНЕНИЯ РАБОТ

Для установок вдавливания заводских свай (УВС) непрерывного действия с передачей вдавливающего усилия на верхний торец сваи технологическая последовательность вдавливания аналогична забивному способу: подтаскивание и подъем сваи на мачту УВС, вдавливание сваи до проектной отметки и перемещение установки на следующую точку погружения (рис.1, б).

Последовательность циклического вдавливания свай (рис.1, а):

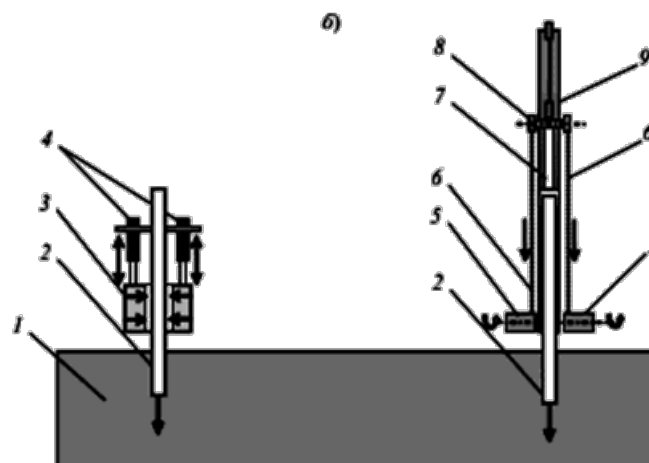


Рис.1. Принципиальные схемы УВС по способу передачи вдавливающего усилия на сваю:

а - установки с циклическим процессом вдавливания сваи; б - то же с непрерывным вдавливанием; 1 - грунт; 2 - свая; 3 - зажимное устройство; 4 - гидроцилиндры перемещения зажимного устройства; 5 - тяговая лебедка; 6 - тяговый трос; 7 - погружатель (дополнительно может оснащаться вибрационным погружателем или гидравлическим молотом); 8 - блок; 9 - мачта (стойка) УВС

1) подъем и заводка сваи краном в зажимное устройство УВС (рис.2, а);

2) фиксация сваи гидравлическим цилиндром зажимного устройства (рис.2, б);

3) вертикальное перемещение вниз зажимного узла со сваей с помощью двух цилиндров (рис.2, в);

4) при достижении крайнего нижнего положения цилиндр зажимного устройства разжимается, высвобождая сваю, и вдавливающий узел поднимается в исходное верхнее положение, и далее цикл повторяется (рис.2, г).

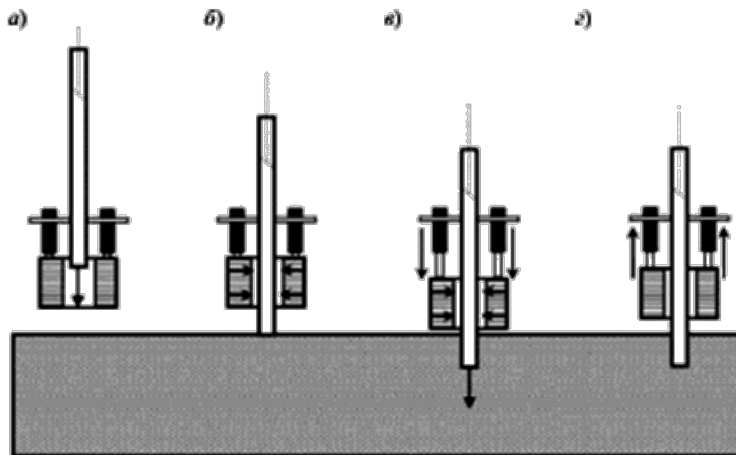


Рис.2. Технологическая последовательность вдавливания свай УВС циклического действия:

а - подъем и заводка сваи краном в зажимное устройство; б, в - фиксация и вдавливание сваи; г - подъем вдавливающего узла в исходное положение

Сравнительные характеристики УВС циклического и непрерывного действия приведены в табл.3.1.

Таблица 3.1

Сравнительные характеристики УВС различного действия

Сравнительный признак	Тип УВС по принципу действия	
	циклического	непрерывного
Максимальное усилие вдавливания, тс	200-240	80
Максимальные размеры вдавливаемого элемента, м:		
длина	Не ограничена	14
ширина	0,45	1,2

Установки циклического действия развивают большие вдавливающие усилия, а непрерывного действия - более маневренны при работе в стесненных условиях.

По способу перемещения по свайному полю различают следующие виды УВС:

- самоходные на базе экскаваторов и кранов;

- несамоходные перемонтируемые на каждую сваю краном и ограниченно мобильные на специальных модульных устройствах.

УВС типа СО 450 и УВТ 200 выполнены на основе базового модуля, который можно устанавливать на различных ходовых устройствах: гусеничном и рельсовом ходу (рис.8, б, в), перекрестных балках (рис.8, г).

Рельсовый ход имеет длину до 6 м и переставляется краном, перемещение УВС по рельсам осуществляется с помощью гидроцилиндров.

Передвижение вдавливающей установки по системе перекрестных балок обеспечивает перемещение машины в рабочей зоне свайного поля. Каждый модуль представляет собой рамную конструкцию, устанавливаемую на свайном поле.



Рис.3. Установка вдавливания свай УСВ 160:

- 1, 7 - задний и передний аутригер; 2 - сварная несущая рама; 3 - гусеничная тележка экскаватора ЭО 6122; 4 - площадка для копровщика при наведении сваи и выполнении стыка составных свай; 5 - гидроцилиндры перемещения зажимного устройства; 6 - зажимное устройство

Балочные модули могут соединяться между собой в продольном либо поперечном направлении, образуя непрерывную координационную сетку, повторяющую конфигурацию свайного поля (рис.8, з).

Технологическая последовательность работы модульной сваевдавливательной системы следующая:

- а) модуль устанавливается краном по осям свайного ряда;
- б) на модуль монтируют УВС;
- в) гидроцилиндрами УВС наводят на точку вдавливания сваи;
- г) осуществляется подача сваи краном в зажимное устройство УВС;
- д) выполняется вдавливание сваи на проектную отметку;
- е) перемещение УВС по каретке поперечно оси модуля на следующую точку вдавливания осуществляется при помощи двух дополнительных гидроцилиндров.

Выбор типа УВС следует выполнять на основании критериев табл.3.2.

Таблица 3.2

Конструктивно-технологические критерии выбора типа УВС

Критерии выбора	Тип УВС				
	УСВ 120 (160)	УСВ 200	ГСЗМ 250/СО 450	Starke 240	СВУ В-6
1	2	3	4	5	6

1. По несущей способности сваи согласно п.15.2.23 [39]					
До 67 т	+ (+)	+	+	-	+
От 67 до 100 т	+ (+)	+	+	-	-
От 100 до 133 т	- (+)	+	+	-	-
От 133 до 167 т		+	+	-	-
От 167 до 200 т	-	-	-	+	-
2. По длине погружаемого элемента без стыка					
До 14 м	+ (+)	+	+	+	+
Свыше 14 м	+ (+)	+	+	-	-
3. По сечению погружаемого элемента					
До 40 см	+ (+)	+	+	+	+
До 45 см		-	+	+	+
От 40 до 120 см		-	-	-	+
4. По стесненности площадки					
Расстояние от центра крайней сваи до существующих конструкций - 0,8 м, усилие вдавливания до 80 т	- (-)	-	-	-	-
1,2 м - до 80 т	+ (+)	+	-	+	+
1,2 м - до 87 т	+ (+)	+	-	+	-
1,5 м - свыше 90 т	- (-)	+	+	+	-
1,5 м - свыше 160 т	- (-)	+	+	+	-
3,5 м - до 120 т	+ (+)	+	+	+	-
3,5 м - до 160 т	- (+)	+	+	+	-
5. По ширине и высоте подъездных путей на объект					
До 7,0х5,0 м	-	+	+	-	-
Свыше 7,0х5,0 м	+	+	+	+	+

Тип УВС следует выбирать по расчетной нагрузке на сваю (несущей способности). В соответствии с действующими нормами конечное (максимальное) усилие вдавливания должно превышать несущую способность сваи на 20%.

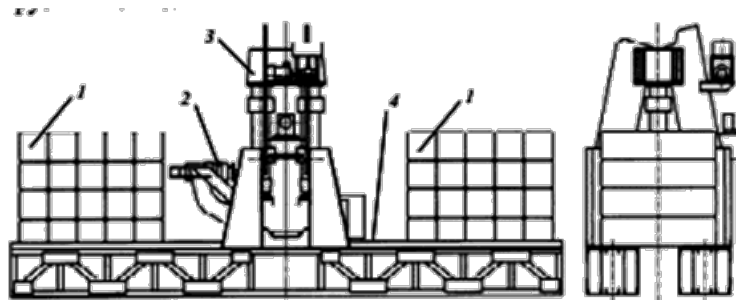


Рис.4. Установка вдавливания свай UCSV 200:

1 - инвентарные грузы; 2 - гидроцилиндр зажима сваи; 3 - верхняя балка рабочего органа установки; 4 - пространственная балка грузовой платформы

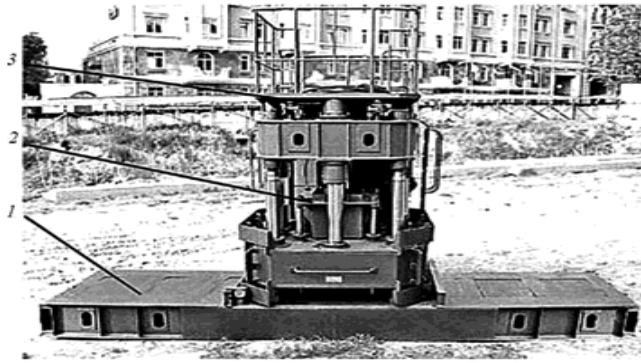


Рис.5. Установка вдавливания свай СО 450:

1 - грузовая рама (при вдавливании свай на плечи с двух сторон укладываются инвентарные металлические грузы массой по 5 т); 2 - гидроцилиндры; 3 - рабочая площадка с ограждением

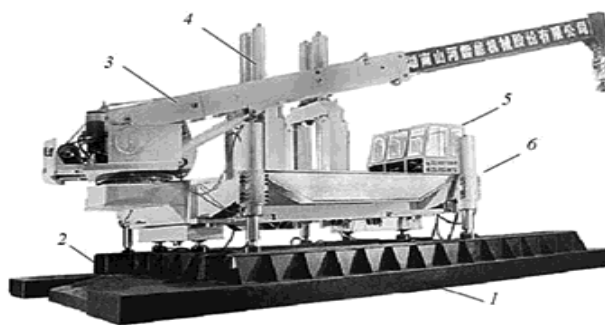


Рис.6. Установка вдавливания *Starke* 240 (320):

1 - боковые опорные балки; 2 - центральная опорная платформа; 3 - кран с кабиной управления; 4 - гидроцилиндры вдавливающего устройства; 5 - кабина управления процессом вдавливания; 6 - гидроцилиндры перемещения опорных балок

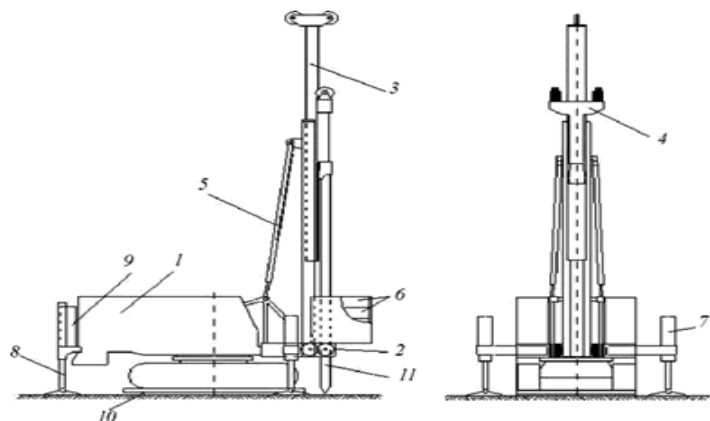


Рис.7. Установка вдавливания свай СВУ В-6:

1 - базовая машина - кран РДК 250; 2 - передняя рама; 3 - направляющая стойка; 4 - вдавливающий узел; 5 - раскосы; 6 - пригрузы; 7, 8 - аутригеры; 9 - гидростанция; 10 - опорная плита; 11 - свая

Для пластичных глинистых грунтов Санкт-Петербурга достаточно развить усилие вдавливания, равное несущей способности сваи.

По рассчитанному усилию вдавливания выбирается тип УВС по табл.2.2, 3.2.

Если строительство ведется в стесненных условиях, необходимо проверить соответствие габаритов УВС

размерам захватки (табл.2.2, п.4, 5).

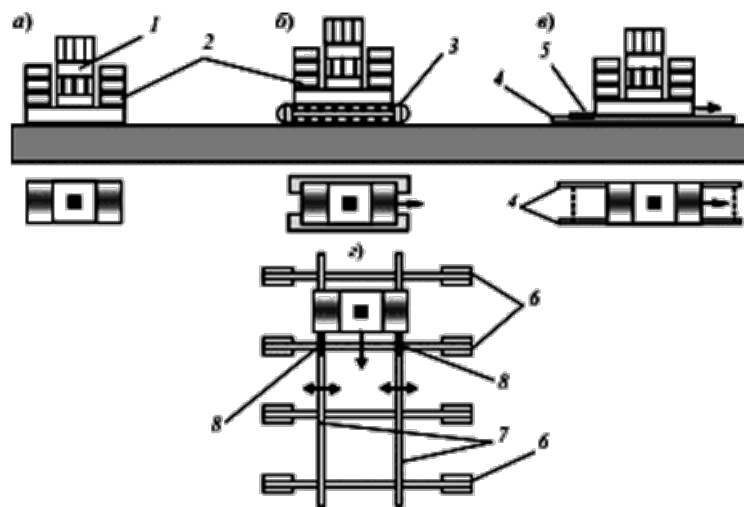


Рис.8. Модульная система передвижения УВС:

а - установка на каждую сваю переставляется краном; б, в, г - установка на ходовых устройствах в виде гусеничного и рельсового хода, модульных перекрестных балках соответственно; 1 - УВС; 2 - инвентарные пригрузы; 3 - гусеничный ход; 4 - рельсы; 5, 8 - гидроцилиндры перемещения УВС; 6 - продольные неподвижные балки; 7 - поперечные передвижные балки

Существуют особые требования при вдавливании крайних свай в примыкании к существующим конструкциям. Так, при производстве работ установками УСВ 120 (160) для развития усилий вдавливания свыше 100 тс применяются выносные грузовые платформы, препятствующие погружению сваи ближе 3,5 м от стен зданий. В этих условиях крайние сваи в примыкании следует вдавливать установкой УСВ 200.

Организация захватки погружения свай представлена на рис.9.

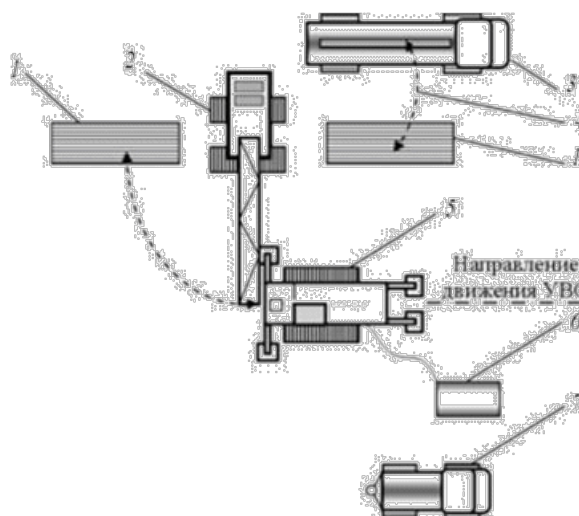


Рис.9. План-схема организации работ по вдавливанию свай:

1 - штабель свай на прокладках; 2 - гусеничный кран; 3 - автотранспортное средство доставки свай; 4 - траектория перемещения свай краном; 5 - самоходная УВС; 6 - силовая установка (может монтироваться на базе УВС); 7 - самоходная буровая установка на базе автомобиля

Квалификационный состав звена свай представлен в табл.3.3.

Таблица 3.3

Квалификационный состав звена при вдавливании свай

N	Наименование профессии	Разряд	Кол-во	Основные обязанности
1	Машинист крана	5	1	Управление и контроль за состоянием технических средств
2	Машинист копра	5	1	
3	Копровщик-стропальщик	3	1	Такелажные работы, осмотр оснастки, руководство подачей и раскладкой свай, разметка свай
4	То же	2	1	
5	Производитель работ		1	Организация работ, надзор за выполнением требований правил охраны труда и проекта, инструктаж, оперативное решение технических вопросов, ведение исполнительной документации

При вдавливании свай в плотные грунты или в примыкании к существующим зданиям для снижения усилия вдавливания и исключения выпора грунта с деформациями конструкций зданий вдавливание выполняется в лидерные скважины. В этом случае применяется буровая установка (поз.7 рис.9).

При вдавливании свай в примыкании к существующим зданиям работы, как правило, производят с поверхности земли без отрывки котлована.

Площадка, с которой будут погружаться сваи, должна быть горизонтально спланированной и усилена песком и щебнем для обеспечения маневра установки.

Производительность погружения крайних свай у стен здания - не более 3-4 свай в день.

Для предотвращения неравномерных осадок конструкций примыкающего здания сваи погружаются с наибольшим удалением друг от друга (рис.10).

При расположении свайного поля кустами порядок погружения свай распределяется аналогично, т.е. сначала погружается одна свая из первого куста, затем свая из последнего, и в третью очередь - из среднего. В следующую смену таким же образом.

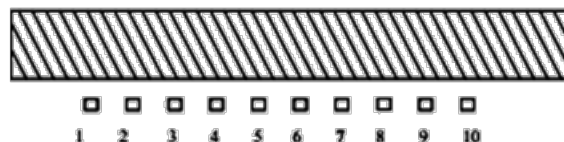


Рис.10. План-схема последовательности погружения свай в примыкании к существующему зданию. Последовательность вдавливания свай: 1-й день: 1 - свая N 1, 2 - свая N 10 (последняя в ряду), 3 - свая N 6 (средняя в ряду); 2-й день: 1 - свая N 2, 2 - свая N 9, 3 - свая N 5

4. ТРЕБОВАНИЯ К КАЧЕСТВУ РАБОТ

6.2 Устройство оснований и фундаментов

6.2.6 Операционный и приемочный контроль качества погружения в разные грунты свай и свай-оболочек следует производить в соответствии с требованиями, приведенными в таблице 6.2, СП 45.13330 и СП 46.13330.

Таблица 6.2

Параметр	Величина параметра, мм	Контроль (метод, объем, вид регистрации)
<p>1 Смещение в плане центров свай и оболочек от проектного положения в уровне низа ростверка или насадки не должны превышать:</p> <p>а) для свай квадратного и круглого поперечного сечений размером не более 0,6 м (стороны квадрата, меньшей стороны прямоугольника или диаметра) при монолитном ростверке или насадке, в долях стороны или диаметра:</p> <p>при расположении их в фундаменте в один ряд по фасаду:</p> <p>вдоль здания или сооружения $\pm 0,2$</p> <p>поперек здания или сооружения $\pm 0,3$</p> <p>при расположении свай в два ряда и более по фасаду моста:</p> <p>для крайних рядов - вдоль здания или сооружения $\pm 0,2$</p> <p>для средних рядов - вдоль здания или сооружения $\pm 0,3$</p> <p>поперек здания или сооружения $\pm 0,4$</p> <p>б) для свай квадратного, прямоугольного и круглого поперечного сечений размером не более 0,6 м (независимо от числа рядов) при сборных ростверках и насадках с обязательным применением направляющих устройств (каркасов, кондукторов, стрел)</p> <p>в) для свай-оболочек диаметром более 0,6 м до 3 м, погруженных с отклонениями, в долях диаметра, не должны превышать:</p> <p>без применения направляющих устройств:</p> <p>для одиночных и при расположении в один ряд по фасаду здания или сооружения $0,1$</p> <p>при расположении в 2 ряда и более $0,15$</p>		Измерительный, геодезическая исполнительная схема
<p>2 Уточнение несущей способности свай и свай-оболочек, погруженных в немерзлые грунты, по результатам испытаний:</p> <p>а) свай</p> <p>по проекту фундаментов динамической нагрузкой</p> <p>то же, вдавливающей статической нагрузкой</p> <p>то же, выдергивающей статической нагрузкой</p> <p>б) свай-оболочек (или буровых свай):</p> <p>вдавливающей статической нагрузкой</p> <p>то же, выдергивающей статической нагрузкой</p> <p>то же, штампом грунта в основании свай-оболочек (или буровых свай)</p>	По проекту	Измерительный, по ГОСТ 5686, журнал работ

3 Уточнение несущей способности свай и свай-оболочек (или буровых свай), погруженных в вечномёрзлые грунты, по результатам испытаний: вдавливающей статической нагрузкой то же, выдергивающей статической нагрузкой то же, штампом грунта в основании оболочки	По проекту	Измерительный, по ГОСТ 20276, ГОСТ 24846, журнал работ
---	------------	--

5. ПОТРЕБНОСТЬ В МАТЕРИАЛЬНО-ТЕХНИЧЕСКИХ РЕСУРСАХ

Технические характеристики установок вдавливания свай

Технические характеристики шагающих установок вдавливания свай *Starke* (КНДР)

Таблица 5.1

Параметр	Модель установки							
	YZY 180	YZY 240 (рис.11)	YZY 320	YZY 400	YZY 500	YZY 600	YZY 700	YZY 800
Максимальное усилие вдавливания с пригрузом, тс	180	240	320	400	500	600	700	800
Размеры погружаемых свай квадратного сечения, мм	250-350	300-350	350-400	350-400	350-400	350-400	350-400	350-400
Диаметр сечения круглой сваи, мм	300-400	300-400	300-500	300-500	300-600	300-600	300-600	300-600
Скорость погружения, м/мин	5,4/1,6	4,4/2,1	5,6/1,5	4,7/1,3	5,2/1,2	5,6/1,1	5,2/1,1	5,3/1,0
Рабочий ход вдавливания, м	1,5	1,5	1,8	1,8	1,8	1,8	1,8	1,8
Горизонтальная длина шага, м	600	600	3300	3300	3300	600	600	600
Вертикальная длина шага, м	2000	3000	800	800	800	3000	3000	3000
Мощность двигателя, Кв	76	80	97	105	115	133	153	153
Размеры (д×ш×в*), м	9,1× 5,1× 5,9	9,6× 5,8× 6,2	11,9× 9,5× 6,9	12,9× 10× 7,38	12× 11,4× 7,3	13,5× 12× 7,4	13,5× 13,0× 7,5	13,6× 13,5× 7,8
Масса установки без пригруза, т	60	80	120	140	160	178	186	190

* Высота от уровня передвижения до вертикальных цилиндров.

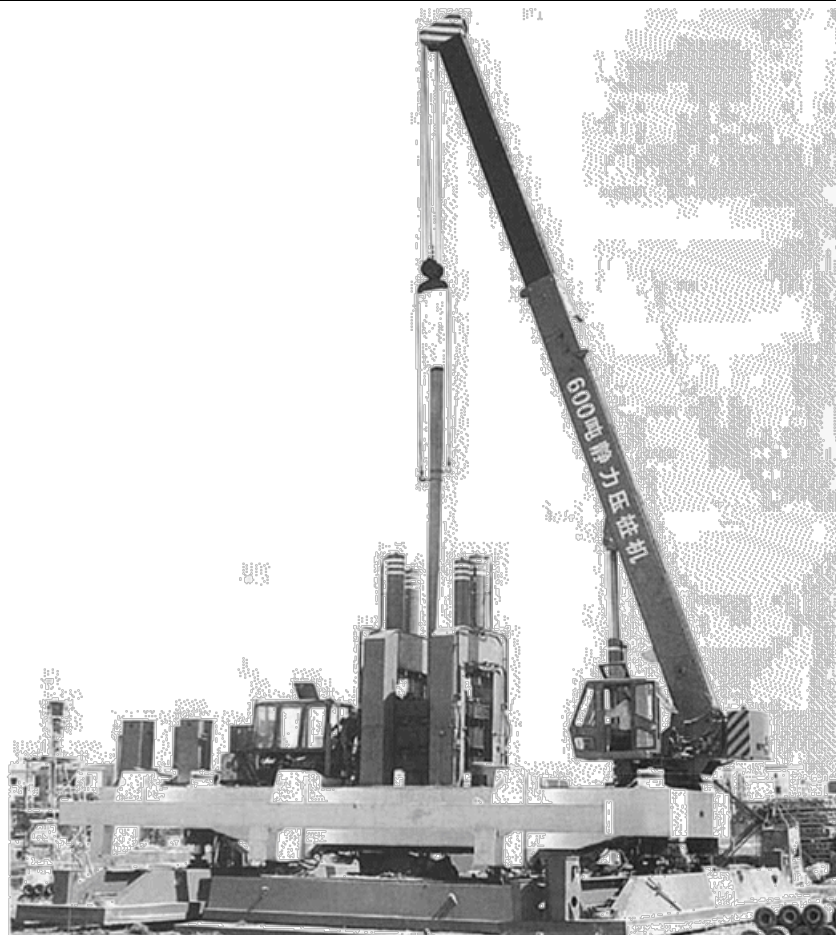


Рис.11. Общий вид установки YZY 240

Технические характеристики гидравлической установки вдавливания СО 450 фирмы "Трансзвук" (Украина)

Максимальное усилие вдавливания, тс	200
Скорость погружения, м/мин	1,0
Максимальное сечение призматической сваи, мм	450
Потребляемая мощность, кВт	74
Масса без пригрузов, тс	14,3
Размеры, мм	6000x1600x3100

Технические характеристики полиспастной установки вдавливания СВУ В-6 фирма "Тайзер" (Россия) (рис.12)

Максимальное усилие вдавливания, тс	100
Скорость вдавливания, м/мин	0,5-2,5
Базовая машина	кран РДК 250
Мощность электродвигателя (гидростанция), кВт	22
Потребляемая мощность установки, кВт	50
Напряжение в сети, В	380
Размеры погружаемых элементов:	
максимальная длина, м	14
максимальный размер поперечного сечения, см	65
Габаритные размеры, м:	
а) в рабочем положении:	
длина	8,6-9,6
ширина	5,2-7,5
высота	20

б) в транспортном положении:

длина	15,1 (8,6)
ширина	3,3
высота	3,7
Масса, т:	
установки в рабочем положении	11
в том числе навесного оборудования с грузами	73
транспортный вес установки	59
Удельное давление установки, кг/см ²	0,7



Рис.12. Общий вид установки СВУ В-6

Технические характеристики гидравлической установки вдавливания свай УВТ 200 (Украина) (рис.13)

Максимальное усилие вдавливания, тс	200
Максимальное сечение погружаемых элементов, мм	550
Электрическая мощность, полная, кВт	72
Габаритные размеры, мм:	
длина	6000
ширина	2450
высота	3100
Масса установки без пригрузов, т	22
Масса дополнительного гусеничного хода, т	30

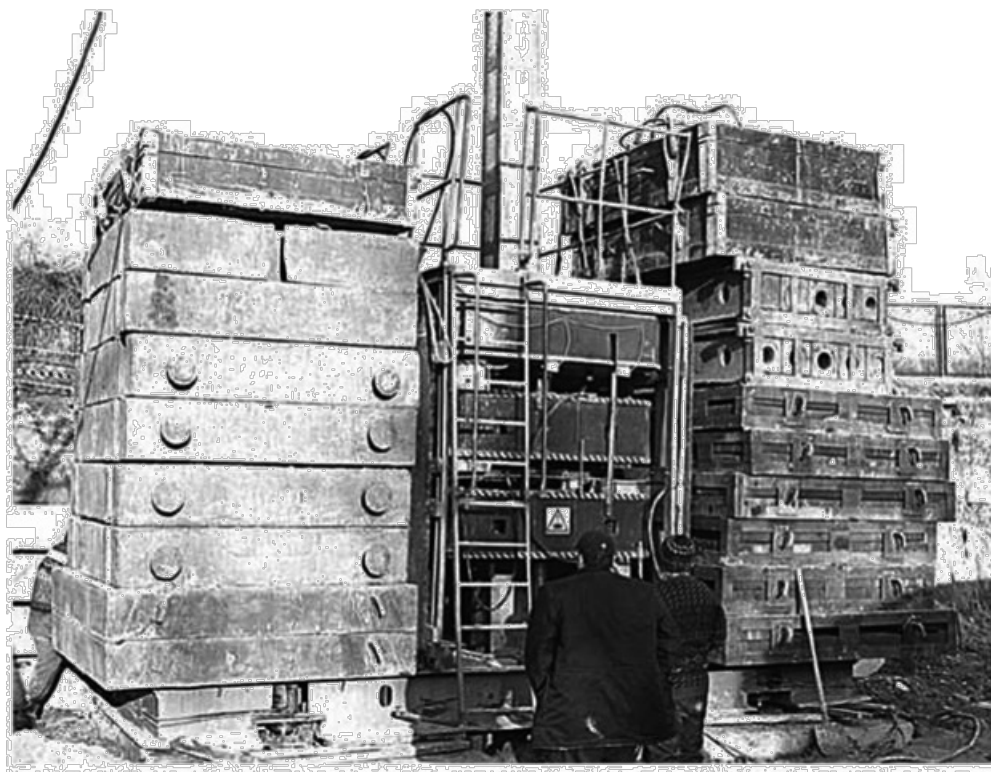


Рис.13. Общий вид установки вдавливания УВТ 200

Таблица 5.2

Технические характеристики установки вдавливания свай УСВ 120, УСВ 160 (рис.14)

Параметры установки	УСВ 120	УСВ 160
Минимальное усилие вдавливания без пригрузов, тс	70	90
Максимальное усилие вдавливания с пригрузами, тс	120	160
Масса установки, т	117	135
Сечения погружаемых свай, см	30-40	30-40
Тип погружаемого шпунта	Ларсен-IV (V)	
Минимальная длина погружаемых свай, м	4	4
Скорость вдавливания, м/мин	2,0	2,0

Удельное давление гусениц установки на грунт, МПа	0,18	0,10
Максимальная потребляемая мощность, кВт	150	180
Габаритные размеры установки в рабочем положении, м: БхВхГхЖ	9,5х3,6х3,8х7,5	9,9х3,6х3,8х7,5

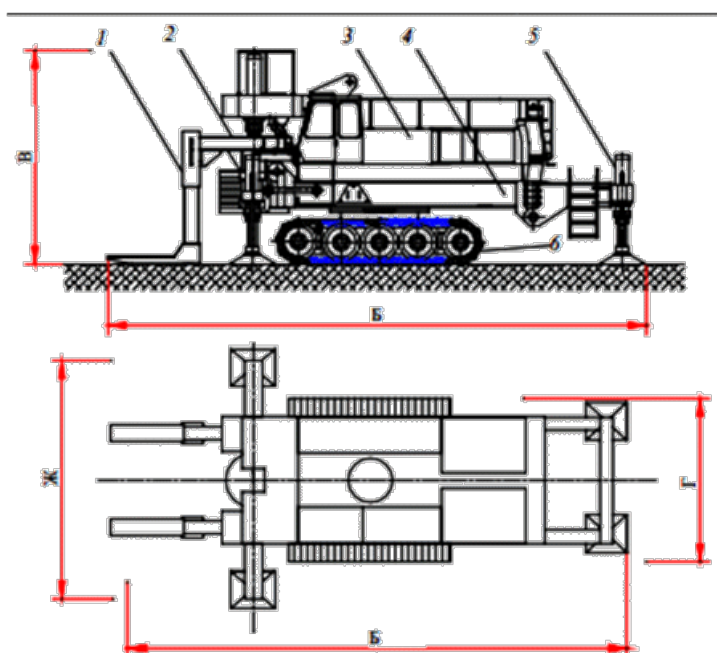


Рис.14. Схема установки UCS 120 (160):

1 - тяга грузовой платформы; 2 - выносная балка; 3 - силовая установка; 4 - сварная несущая рама; 5 - аутригер задний; 6 - гусеничная ходовая тележка

Технические характеристики гидравлической установки вдавливания свай UCS 200 (Россия) (рис.15)

Сечение погружаемых свай, см	30-40
Максимальное усилие вдавливания, тс	200
Скорость вдавливания, м/мин	0,5
Полная масса установки в рабочем состоянии, т	200
Общая мощность электродвигателей, кВт	170
Минимальное расстояние от оси вдавливания свай до существующих сооружений, м	1,3

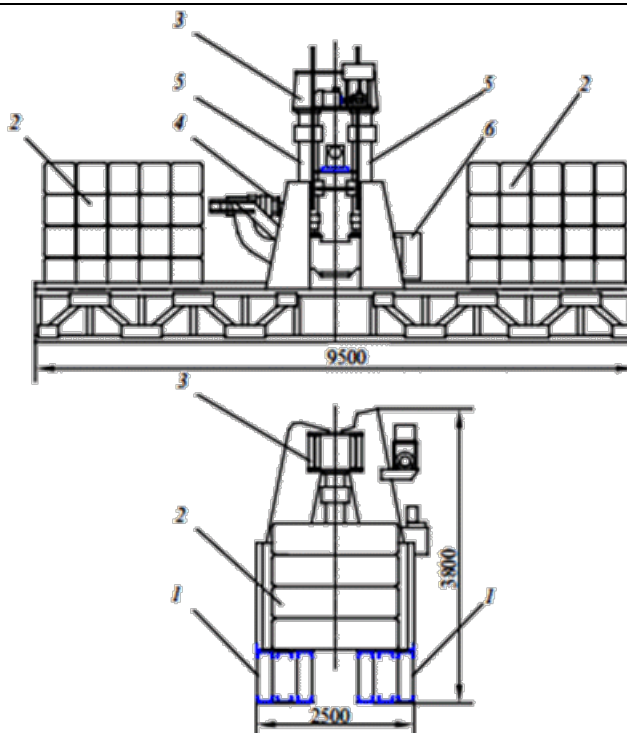


Рис. 15. Схема установки UCS 200:

1 - пространственная балка грузовой (балластной) платформы; 2 - инвентарные грузы; 3, 6 - верхняя и нижняя балки рабочего органа установки; 4 - гидроцилиндр зажима сваи; 5 - гидроцилиндры вдавливания сваи

6. ТЕХНИКА БЕЗОПАСНОСТИ И ОХРАНА ТРУДА

6.1. При производстве работ по устройству свайных фундаментов зданий надлежит соблюдать правила техники безопасности, предусмотренные СНиП 12-03-2001 "Безопасность труда в строительстве" и др. нормативными документами.

6.2. Приступать к производству свайных работ, монтировать сваевдавливающую установку, завозить на площадку и складировать сваи и выполнять другие сопутствующие работы разрешается при наличии приказа по строительной организации, выполняющей свайные работы, о начале производства свайных работ на объекте и поименном закреплении исполнителей этих работ, а также при наличии проекта производства работ, двухстороннего акта о готовности к производству строительной площадки и ордера на производство работ.

6.3. До начала строительных работ на объекте инженерно-технический персонал, бригадиры и звеньевые должны подробно ознакомиться со спецификой строительных конструкций и методами производства работ по рабочим чертежам и проектам производства работ.

Рабочие должны быть проинструктированы и обучены безопасным приемам по всем видам выполняемых ими работ.

6.4. Машинисты экскаваторов, кранов и сваевдавливающих установок, копровщики, такелажники, сигнальщики и сварщики должны быть обучены по специальным программам и иметь удостоверение о сдаче экзаменов по технике безопасности.

6.5. К работам, связанным с погружением свай способом статического вдавливания, допускаются рабочие-мужчины не моложе 18 лет, прошедшие обязательное медицинское освидетельствование, обученные по профессии копровщика и строповщика с правом работы на высоте, прошедшие курсы по технике безопасности работ, сдавшие экзамены квалификационной комиссии и имеющие соответствующие удостоверения.

6.6. Экскаваторы, краны и другие механизмы перед эксплуатацией должны быть освидетельствованы и в необходимых случаях испытаны в соответствии с существующими правилами.

6.7. Работа сваевдавливающей установки без оформления акта о вводе ее в эксплуатацию запрещается.

6.8. Перед началом работ и периодически во время работ все такелажные, монтажные приспособления и инвентарь (стропы, траверсы, подкосы, струбцины и др.) должны подвергаться освидетельствованию и осмотру. Применять, подбирать и выбрасывать грузозахватные приспособления, стальные канаты, стропы, чалки в соответствии с действующими "Правилами устройства и безопасной эксплуатации грузоподъемных кранов" Госгортехнадзора РФ.

6.9. Производство каких-либо работ, не имеющих непосредственного отношения к выполняемому технологическому процессу, в опасной зоне запрещается (например, в опасной зоне запрещается осуществлять раскладку свай, а также монтаж оголовков на сваи и др.).

Опасной зоной при производстве свайных работ считается зона вблизи размещения сваедавливающей установки с границей, проходящей по окружности, центром которой является место погружения очередной сваи. Радиус окружности равен полной длине копровой стрелы (мачты) плюс 5 м, с включением линейной зоны шириной 10 м, расположенной вдоль оси троса для подтягивания свай от места стоянки копра к месту раскладки свай.

Площадки, где производится складирование, перемещение и раскладка свай (перед подтягиванием их к копру), также относятся к опасным зонам.

Все опасные зоны на площадке должны быть обозначены хорошо видимыми предупредительными знаками и надписями.

6.10. Запрещается располагать сваедавливающую установку на расстоянии меньше 50 м от места производства работ по выемке котлованов или траншей, а также от мест рыхления грунта (в том числе мерзлого).

6.11. Запрещается установка и работа сваедавливающих установок и кранов на свеженасыпанном грунте, а также на площадках с уклоном, большим указанного в паспорте, в инструкции по эксплуатации машины или в проекте производства работ.

6.12. В пределах призмы обрушения котлованов, траншей и прочих выемок запрещается располагать и устанавливать машины, краны, сваедавливающие агрегаты, оборудование, а также складировать сваи, панели, строительные детали и машины.

6.13. Монтаж и демонтаж сваедавливающей установки производятся по имеющейся в паспорте схеме или по проекту производства работ под непосредственным руководством механика и мастера.

6.14. Для выхода из котлованов и траншей по откосам должны быть сделаны стремянки или трапы с боковыми ограждениями. В зимнее время их надлежит очищать от снега и наледи и посыпать песком.

6.15. Порядок транспортирования свай, места их разгрузки, складирования и раскладки, а также использование грузозахватных приспособлений определяются проектом производства работ (ППР).

6.16. Грузоподъемный кран, выполняющий разгрузку и перемещение свай, обслуживается такелажниками в количестве, предусмотренном правилами Госгортехнадзора: один из такелажников назначается старшим.

6.17. При транспортировании и хранении в штабелях свай должны быть приняты меры по предотвращению их обрушения (расклинка, стяжка и т.п.).

6.18. Высота штабеля свай квадратного и прямоугольного поперечного и круглого сечения с подкладками и прокладками не должна превышать 1,5 м. При транспортировании количество рядов свай по высоте не должно быть более трех.

6.19. Подъем свай при погрузке, разгрузке, укладке в штабель и раскладке их в котловане при длине свай до 12 м производится двухветвевым стропом и траверсами при длине свай более 12 м.

Угол, образованный двумя ветвями стропа, не должен превышать 90°. Направлять сваи во время подъема, укладки их в штабель или раскладки разрешается только с помощью оттяжек, не касаясь руками свай.

6.20. Работы по погружению рабочих свай должны производиться в соответствии с проектом производства работ.

6.21. Запрещается вести погружение свай в охранный зоне воздушных линий электропередачи без согласования с организацией, эксплуатирующей линии.

6.22. Погружение свай вдавливанием вблизи подземных коммуникаций, а также вблизи проложенных электрокабелей и в охранный зоне воздушных линий электропередачи производится при наличии наряда-допуска, подписанного главным инженером строительной организации и в присутствии представителя эксплуатирующей организации. При этом допуск бригады к выполнению работ разрешается только после ознакомления (под расписку) всех ее членов с проектом производства работ и рабочим проектом данного объекта и после инструктажа на рабочем месте с выдачей наряда на особо опасные работы.

6.23. Запрещается оставлять сваю в сваевдавливательной установке, в подвешенном состоянии.

6.24. Наголовник и молот (или молот, оснащенный наголовником) опускаются на сваю после установки ее на точку погружения и разворота граней специальным ключом по заданным осям.

6.25. При перемещении копра по строительной площадке молот должен находиться в нижнем положении. Перемещение копра с подвешенной сваем запрещается.

6.26. Нахождение людей непосредственно под подвешенной сваем запрещается.

6.27. Перед пуском погружателя сваи в работу бригадир (звеньевой) обязан предупредить об этом всех находящихся у сваевдавливательного агрегата и лично убедиться, что люди находятся на своих рабочих местах. Допуск к рабочим местам посторонних лиц запрещается.

6.28. При погружении железобетонных свай в грунт для предохранения свай от повреждения следует применять специальные наголовники с деревянными вкладышами.

6.29. В целях избежания излишнего подъема погружателя в процессе погружения свай следует устанавливать ограничители механизма подъема погружателя свай.

6.30. Ремонтировать или смазывать сваевдавливательные установки во время их работы запрещается.

6.31. Запрещается оставлять на сваевдавливательной установке и других механизмах агрегата после их ремонта какие-либо предметы или инструменты.

6.32. Выдергивание или извлечение поврежденных или отклонившихся от проектных положений свай сваевдавливательными установками запрещается. Отверстия, оставшиеся в грунте после извлечения пробных свай, должны быть засыпаны и ограждены.

6.33. Устройство лидирующих скважин должно выполняться в строгом соответствии с рекомендациями проектной организации. При извлечении из грунта лидирующих устройств копровая стрела сваевдавливательного агрегата должна опираться на грунт.

6.34. При работе сваевдавливательных установок на слабых или водонасыщенных грунтах в условиях засасывания грунтом ходовых устройств или перемещений должны быть разработаны проекты, предусматривающие использование специальных заготовленных щитов, дорожных плит и других материалов.

6.35. В зимних условиях должны быть приняты меры против вмерзания ходовой части сваевдавливательной установки в грунт.

6.36. Погружение наклонных свай может осуществляться только установками, оснащенными специальными механизмами для наклона копровой стрелы.

6.37. В процессе погружения свай статическим вдавливанием при величине погружения менее 0,1 см следует прекратить работу, так как такой режим работы сваевдавливательного оборудования выведет его из строя.

6.38. При эксплуатации сваевдавливательных самоходных установок запрещается:

а) работать на неисправной установке;

б) погружать поврежденные сваи;

- в) перемещать установку с поднятой копровой мачтой при уклонах местности более 3%;
- г) использовать сваедавливальную установку для погрузочно-разгрузочных работ;
- д) оставлять в поднятом положении мачту;
- е) оставлять на грузовом кране груз в подвешенном состоянии;
- ж) смазывать механизмы и узлы агрегата во время работы;
- з) подходить к погружаемой или испытываемой свае во время работы сваедавливальной установки;
- и) производить подъем, установку и погружение свай сваедавливальной установкой на базе экскаватора с опиранием ее на ауриггеры. Находиться вблизи захватного устройства установки во время его подъема и опускания при извлечении инвентарных свай.

7. ТЕХНИКО-ЭКОНОМИЧЕСКИЕ ПОКАЗАТЕЛИ

ФЕР 81-02-05-2001 Государственные сметные нормативы. Федеральные единичные расценки на строительные и специальные строительные работы. Часть 5. Свайные работы. Опускные колодцы. Закрепление грунтов (в редакции приказов Минстроя России от 30 января 2014 г. N 31/пр, от 17 октября 2014 г. N 634/пр, от 12 ноября 2014 г. N 703/пр)

Часть 5. Свайные работы. Опускные колодцы. Закрепление грунтов

Номера расценок	Наименование и характеристика строительных работ и конструкций	Прямые затраты, руб.	В том числе, руб.				Затраты труда рабочих, чел.-ч
			оплата труда рабочих	эксплуатация машин	материалы		
					всего	в т.ч. оплата труда машинистов	
1	2	3	4	5	6	7	8
Таблица 05-01-093. Погружение железобетонных свай вдавливанием статической нагрузкой 80 т, сваи длиной 12 м Измеритель: 1 мз свай							
05-01-093-01	Погружение железобетонных свай вдавливанием статической нагрузкой 80 т, сваи длиной 12 м	281,06	13,16	267,60	10,13	0,30	1,4
(403-9141)	Сваи железобетонные, (шт.)	-	-	-	-	(П)	-

СПИСОК ЛИТЕРАТУРЫ

- СП 24.13330.2011 Свайные фундаменты. Актуализированная редакция СНиП 2.02.03-85.
- ГОСТ 19804-2012 Сваи железобетонные заводского изготовления. Общие технические условия.
- СП 50-101-2004 Проектирование и устройство оснований и фундаментов зданий и сооружений.
- СП 70.13330.2012 Несущие и ограждающие конструкции. Актуализированная редакция СНиП 3.03.01-87.
- СНиП 12-03-2001 Безопасность труда в строительстве. Ч.1. Общие требования.
- СНиП 12-04-2002 Безопасность труда в строительстве. Ч.2. Строительное производство.
- СП 48.13330.2011 Организация строительства. Актуализированная редакция СНиП 12-01-2004.
- ГОСТ 12.3.009-76 ССБТ. Работы погрузочно-разгрузочные. Общие требования безопасности.
- ГОСТ 12.3.033-84 ССБТ. Строительные машины. Общие требования безопасности при эксплуатации.
- ГОСТ 12.1.003-83 ССБТ. Шум. Общие требования безопасности.
- ГОСТ 12.1.004-91 ССБТ. Пожарная безопасность. Общие требования.
- ГОСТ 12.1.005-88 ССБТ. Общие санитарно-гигиенические требования к воздуху рабочей зоны.
- ГОСТ 12.4.011-89 ССБТ. Средства защиты работающих. Общие требования и классификация.
- ГОСТ 12.4.059-89 ССБТ Строительство. Ограждения защитные инвентарные. Общие технические условия.
- ГОСТ 12.2.013.0-91 ССБТ. Машины ручные электрические. Общие требования безопасности и методы испытаний.
- Федеральные нормы и правила в области промышленной безопасности "Правила безопасности опасных производственных объектов, на которых используются подъемные сооружения".
- Постановление Правительства РФ от 25 апреля 2012 г. N 390 "О противопожарном режиме".
- СТ СРО ОСМО-2-001-2010 Стандарт саморегулирования. Электробезопасность. Общие требования на производственных объектах организаций, выполняющих работы, которые влияют на безопасность объектов капитального строительства.