



АЛЮМИНИЕВЫЕ СИСТЕМЫ

АЛЮМИНИЕВЫЕ ДВЕРИ

альбом технических решений
системы DP-40

Версия 1.3
2013

Раздел	Стр.
Описание	02.
Профили и комплектующие	03.
Двери с одинарным заполнением	04.
Двери с двойным заполнением	05.
Стеклопанель в алюминиевой раме	06.
Примеры расчета дверей	07.
Монтаж дверей в проемы	08.

Алюминиевые двери системы DOKSAL применяются в выставочных центрах, торговых залах, в жилых и офисных помещениях. Двери сочетают в себе прекрасный внешний вид и высокую технологичность сборки и монтажа.

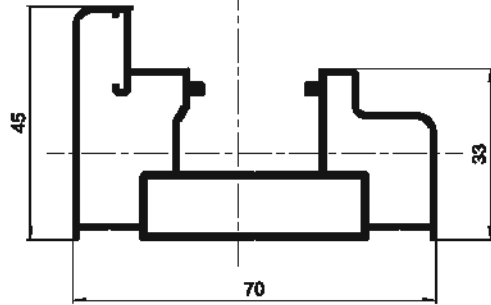
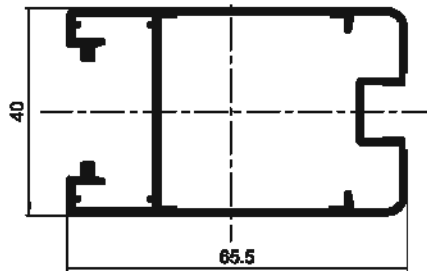
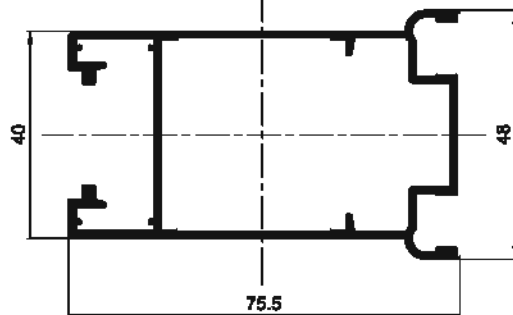
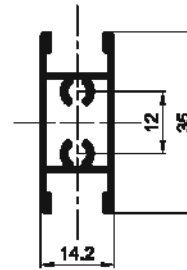
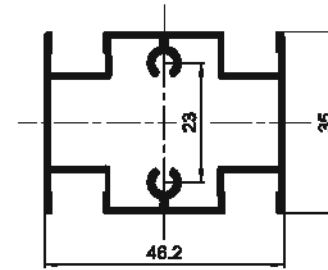
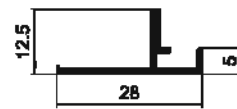
Установка дверей в перегородки возможна в уже отремонтированном помещении, без нарушения привычного режима работы организации. Легкость и простота сборки конструкции позволяет проводить монтаж в очень короткие сроки.

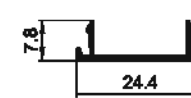
Алюминиевые профили изготавливаются из сплавов АД31Т1 по ГОСТ 22233-2001. Эти сплавы устойчивы к коррозии и позволяют изготавливать профили высокой точности.

Резиновые профили изготавливаются из эластомерных материалов и применяются для уплотнения стекла, глухих заполнений, уплотнения соединения створки с рамой. Обработка уплотнителей проводится под углом 45°. Место соединения склеивается при помощи клея на основе цианокрилата.

Крепежные элементы и комплектующие изготовлены из нержавеющей или защищенного от коррозии материала.

Профили могут быть анодированы или окрашены порошковым полимерным материалом в соответствии с ГОСТ 9.410-88. Цвет покрытия - определяется заказчиком.

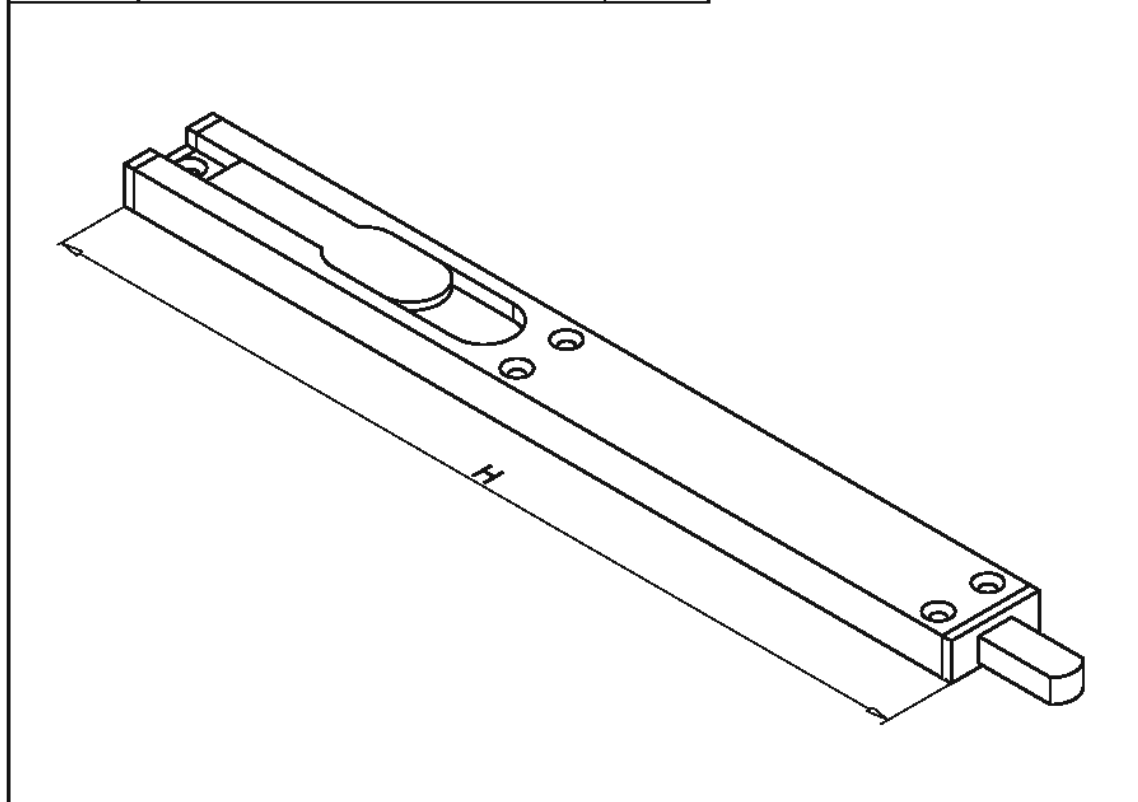
PDP-4001

PDP-4002

PDP-4003

PDP-4004

PDP-4005

PDP-4006

PDP-4007

PDP-4008

PDP-4009

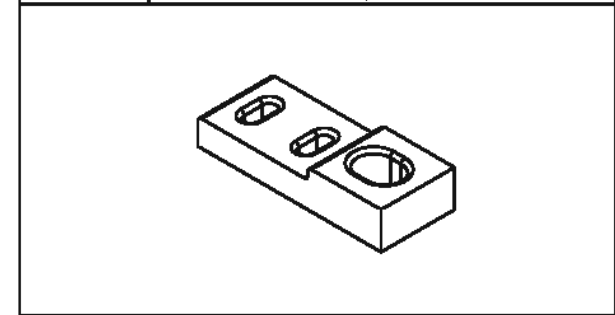

Обозначение	A, см ²	M, кг/м	R _H , см	I _x , см ⁴	W _x , см ³	i _x , см	I _y , см ⁴	W _y , см ³	i _y , см
PDP-4001	3,8	1,03	28,65	6,32	2,23	1,29	18,88	4,95	2,23
PDP-4002	3,62	0,98	31,92	9,14	4,57	1,59	18,21	5,36	2,24
PDP-4003	4,09	1,108	37,43	11,52	4,8	1,68	28,03	7,36	2,62
PDP-4004	1,46	0,394	13,52	1,44	0,82	1	0,42	0,59	0,54
PDP-4005	2,54	0,688	22,85	3,92	2,24	1,24	6,1	2,64	1,55
PDP-4006	0,57	0,155	9,38						
PDP-4007	0,5	0,136	9,4						
PDP-4008	0,4	0,108	8,25						
PDP-4009	0,62	0,168	8,93						

Вид	Артикул	Наименование	Применение
	KDS-143	Винт 4.2x16 DIN 7504N A2 (нерж.)	Для соединения профилей.
	KDS-191	Винт 3.5x13 DIN 7982 A2 (нерж.)	Для крепления шульпы в дверной створке.
	KDS-192	Винт 4.2x32 DIN 7981 A2 (нерж.)	Для крепления импоста в дверной створке.
	KDS-193	Гайка заклепочная M5 (нерж.)	Для крепления доводчика.
	KDS-194	Винт M5x16 DIN 965 A2 (нерж.)	Для крепления доводчика.
	KDS-195	Винт 4.2x32 DIN 7982 A2 (нерж.)	Для крепления замков, ответных планок.

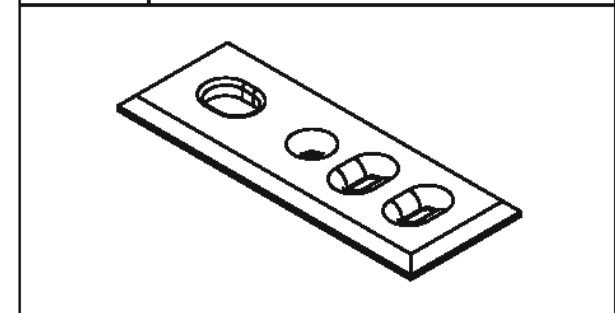
Артикул	Наименование	H, мм
KDS-172	Шпингалет Stablina 3010.00	140
KDS-173	Шпингалет Stablina 3007.00	225
KDS-174	Шпингалет Stablina 3011.00	350



Артикул	Наименование
KDS-175	Планка ответная верхняя Stablina 3012.00

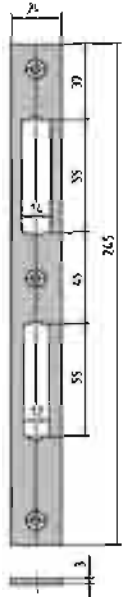


Артикул	Наименование
KDS-176	Планка ответная нижняя Stablina 3009.00



Артикул	Наименование
KDS-177	Замок дверной KFV 49 PZW F24/35
	

Артикул	Наименование
KDS-178	Замок дверной KFV 51 PZW F24/35
	

Артикул	Наименование
KDS-179	Планка ответная KFV 0129-03-24
	
Устанавливается в одностворчатую дверь. (для двухстворчатой двери см.KDS-188)	

Артикул	Наименование
KDS-180	Соединитель Monticelli 0432S
	

Артикул	Наименование
KDS-181	Соединитель Monticelli 0407
	

Артикул	Наименование
KDS-182	Цилиндр KFV 700 35/35
	

Артикул	Наименование
KDS-183	Гарнитур нажимной FAPIM "HORUS"




Артикул	Наименование
KDS-184	Ручка нажимная FAPIM "HORUS"

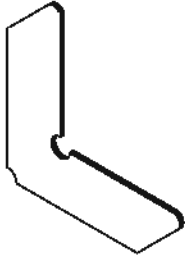
Артикул	Наименование
KDS-185	Накладка на цилиндр замка FAPIM

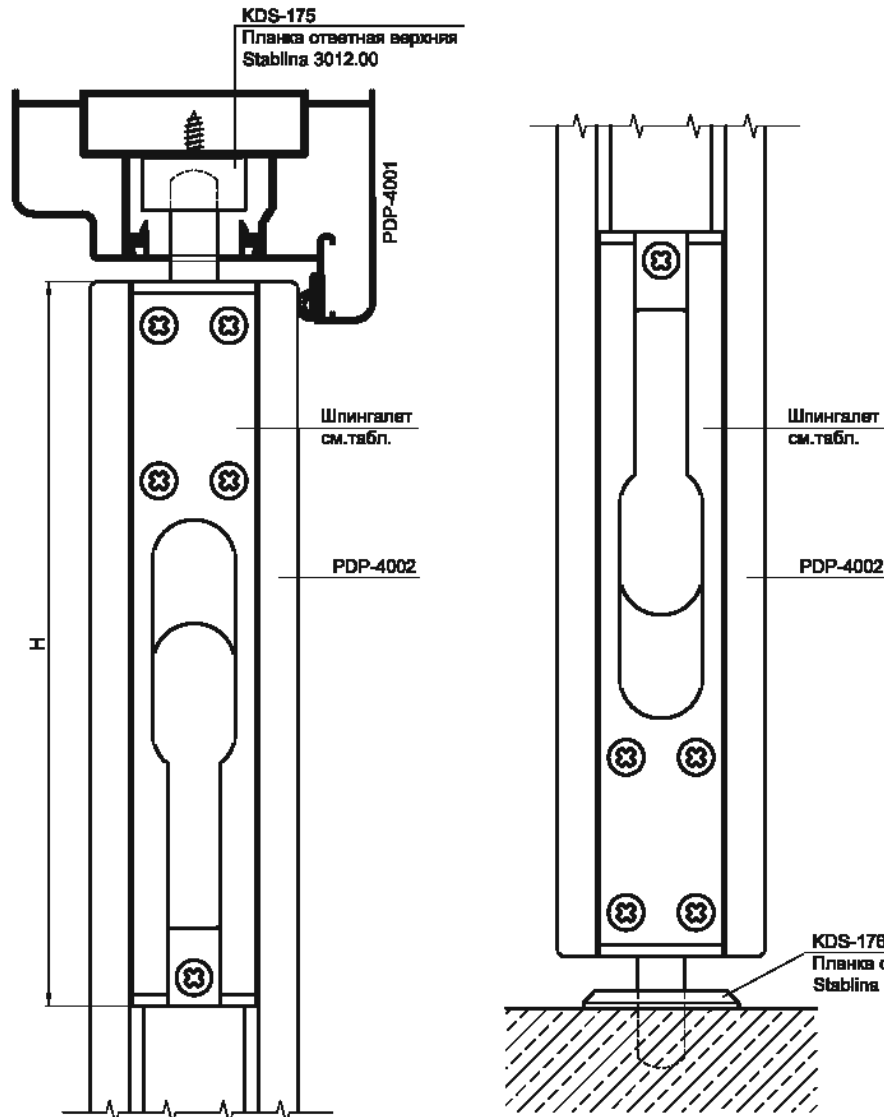
Артикул	Наименование
KDS-186	Доводчик DORMA TS 68

Артикул	Наименование
KDS-187	Комплект дверных петель
В комплекте 2 петли. Вес створки должен быть не более 50 кг.	

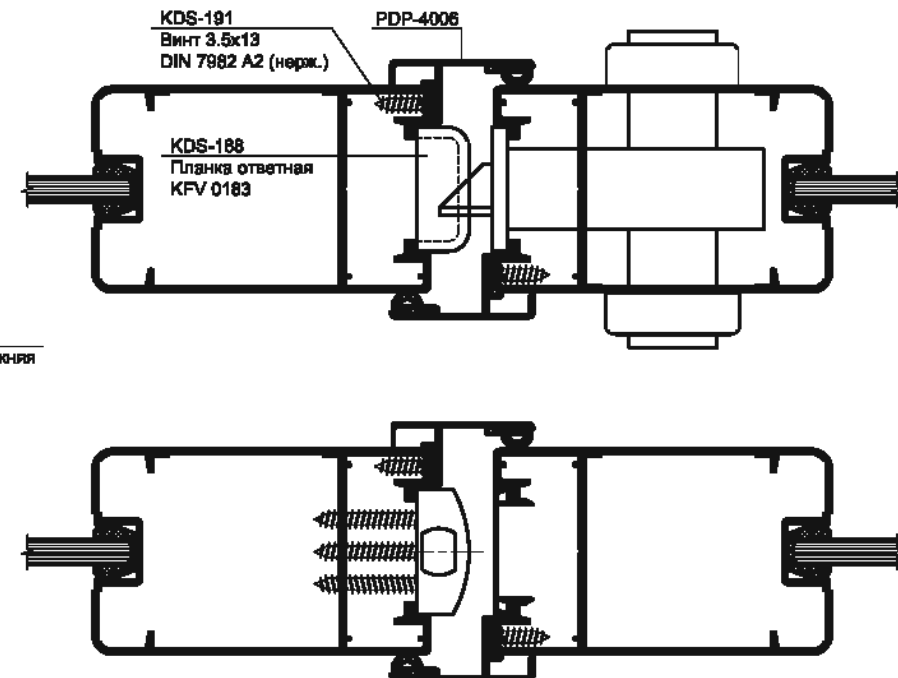
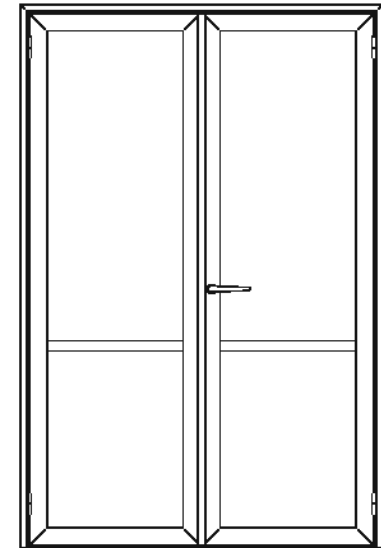
Артикул	Наименование
KDS-188.1	Планка ответная KFV 0183.03 бихром
KDS-188.2	Планка ответная KFV 0183.12 оцинк.
Размеры H=10мм, B=24мм. Устанавливается в двухстворчатую дверь.	

Сечение	Артикул	Применение
	KDR-104	Уплотнитель щеточный Schlegel PB048.1300-3P устанавливается в паз профиля, расположенный внизу дверной створки и закрывает зазор высотой 10мм.
	KDR-105	Устанавливается в дверной створке под заполнение 5 мм.
	KDR-106	Уплотнитель Yamato P-Strip для щелей размером 3...5 мм

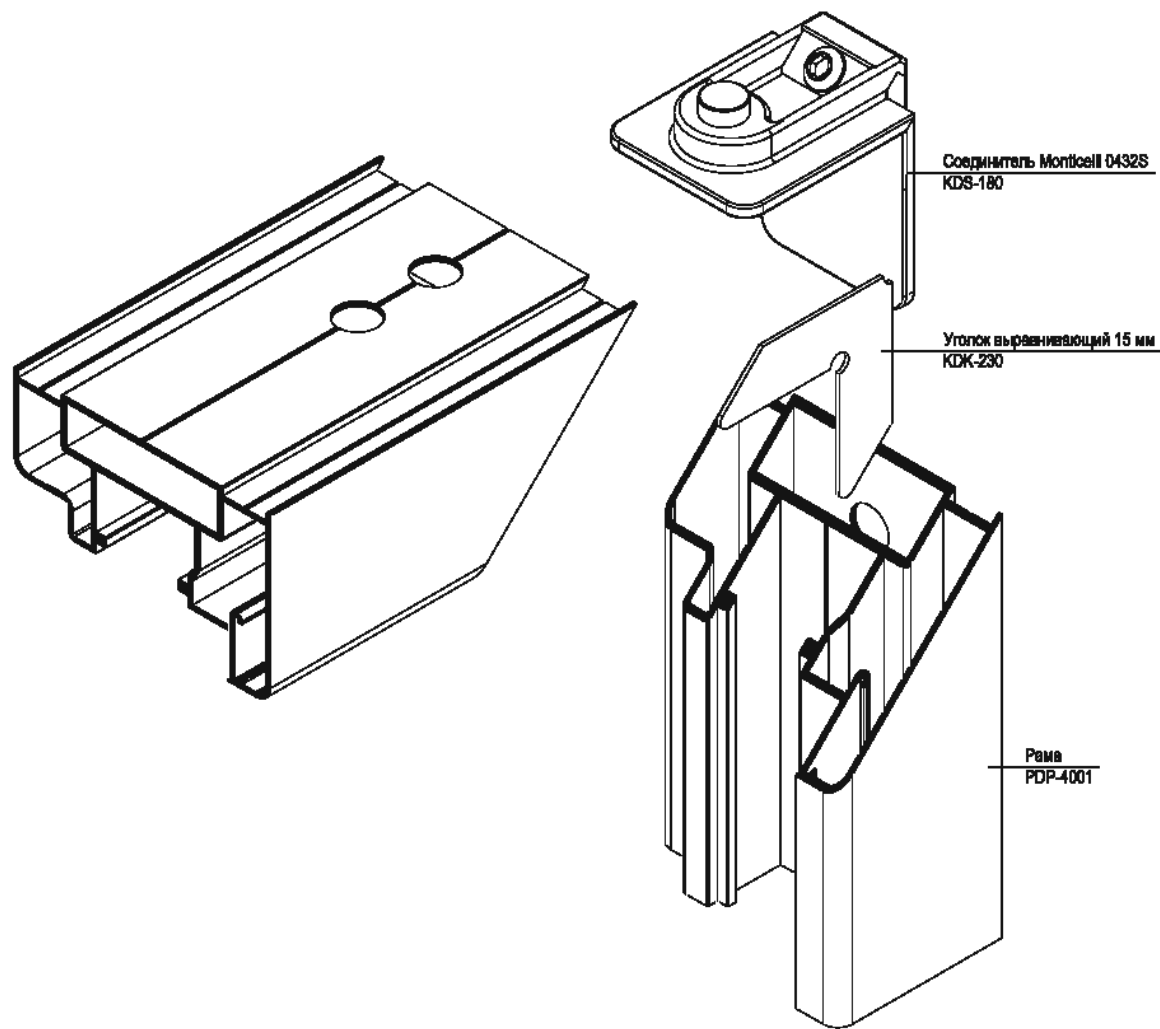
Артикул	Наименование
KDK-230	Уголок выравнивающий 15 мм (алюм.)
	



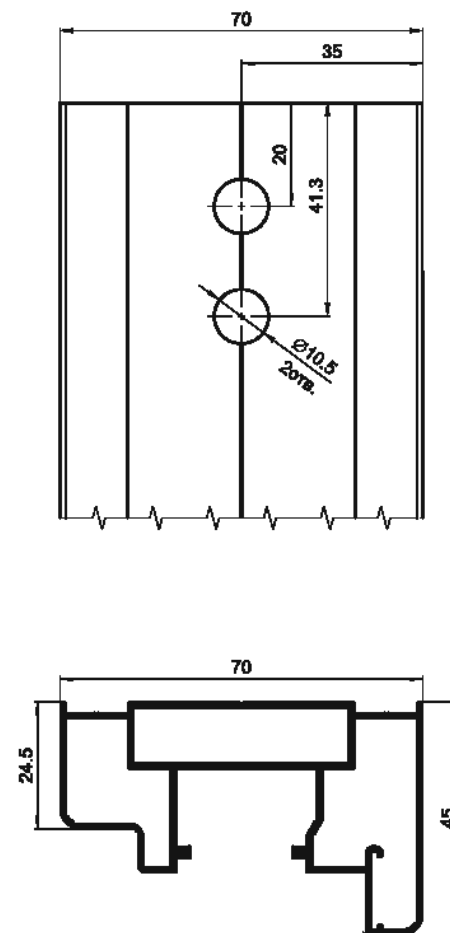
В двухстворчатых дверях применять ответную планку KFV 0183 (KDS-188), которая подходит к замкам KFV серий 49 и 51.

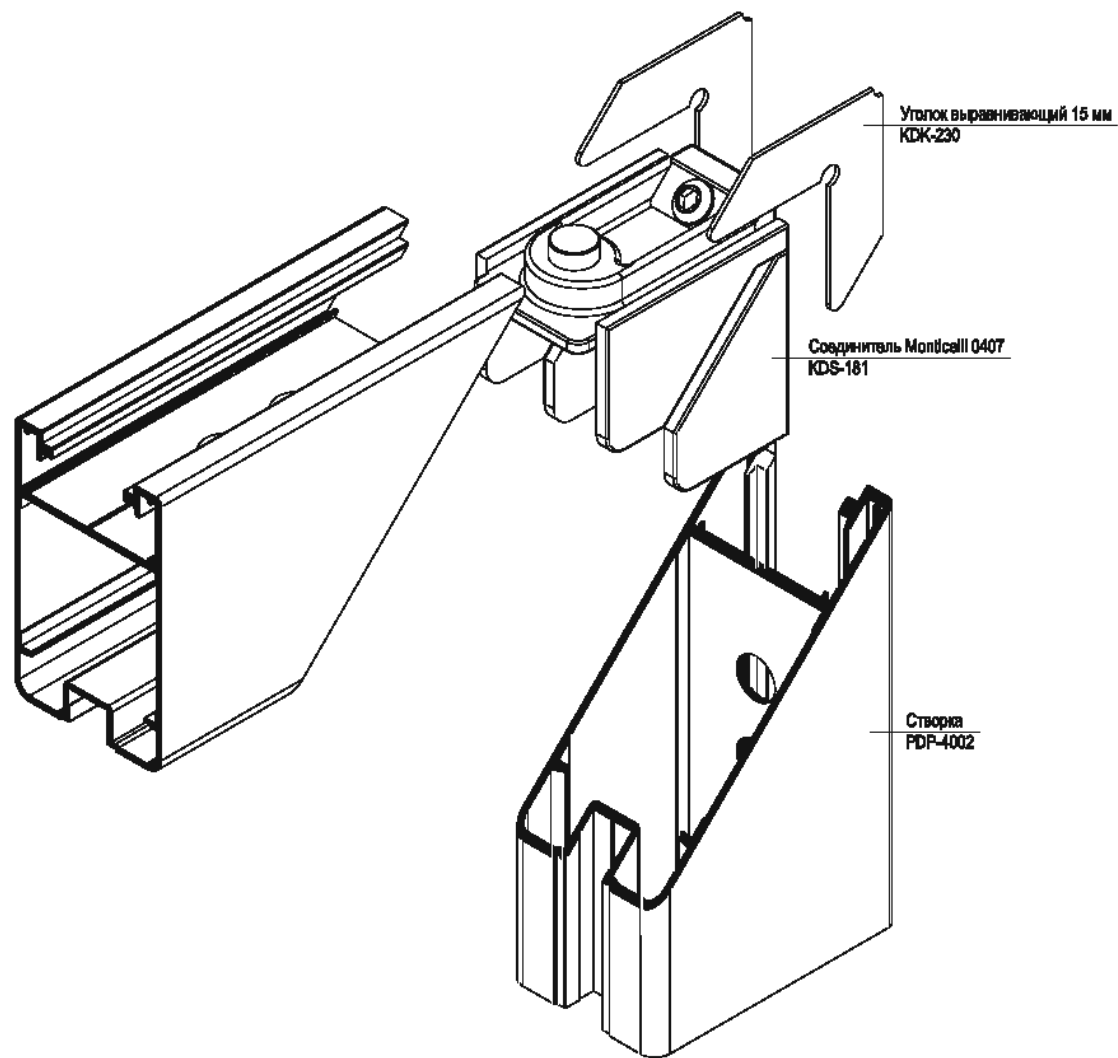
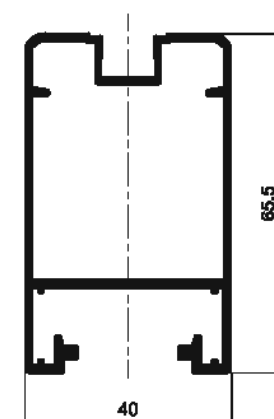
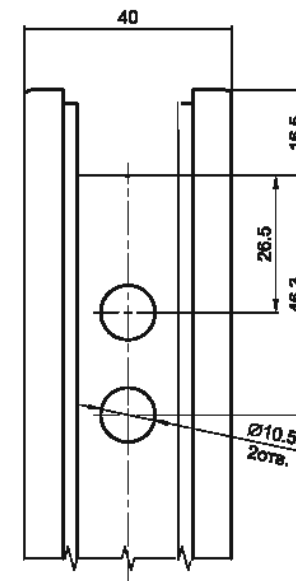


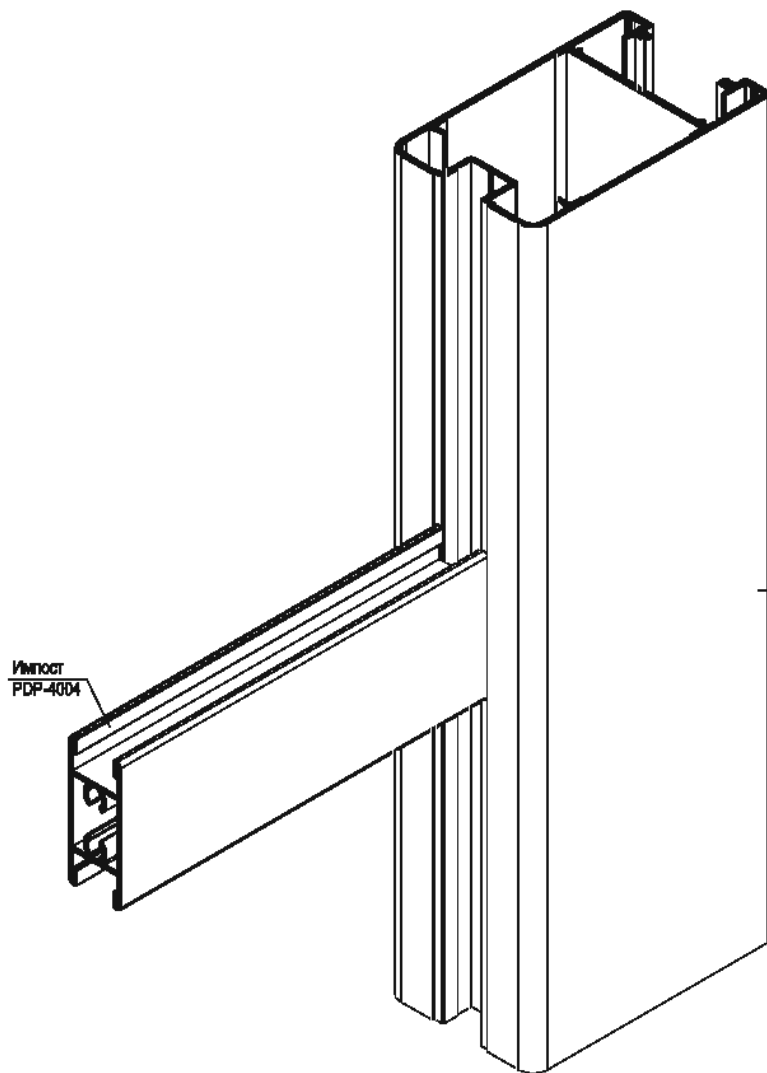
Артикул	Наименование	H, мм
KDS-172	Шпингалет Stabline 3010.00	140
KDS-173	Шпингалет Stabline 3007.00	225
KDS-174	Шпингалет Stabline 3011.00	350



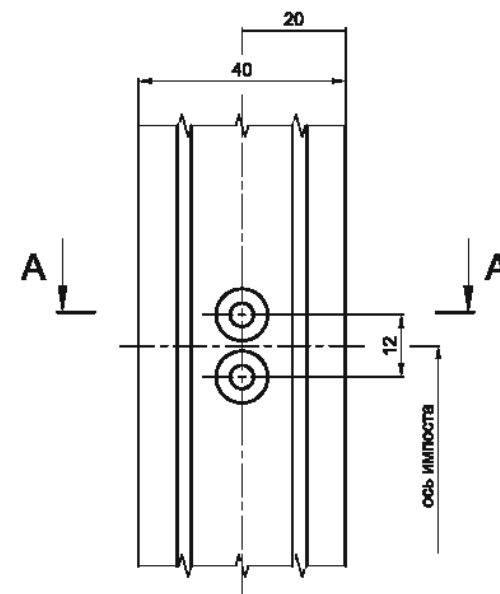
Рама
PDP-4001



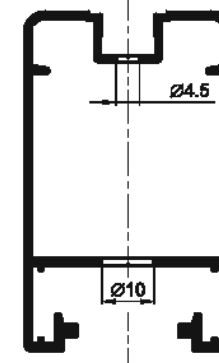
**Створка
PDP-4002**

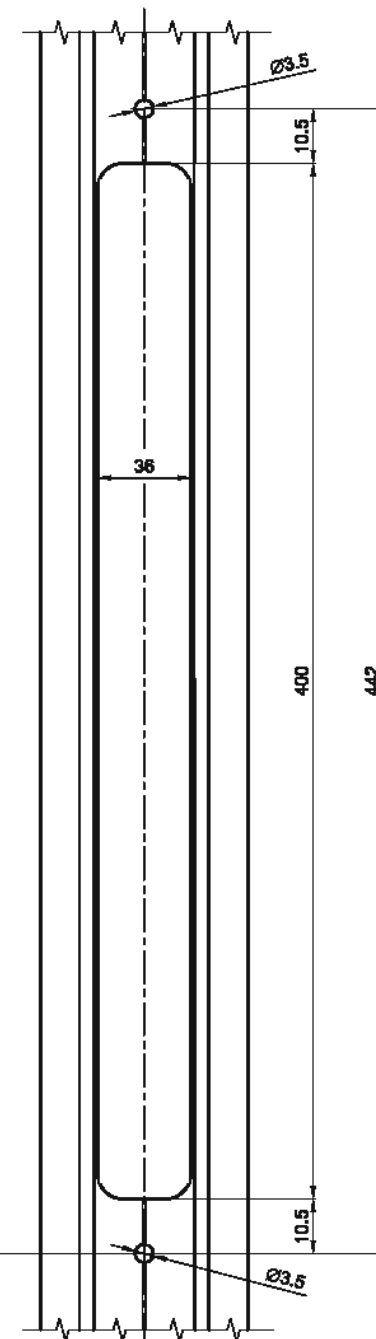
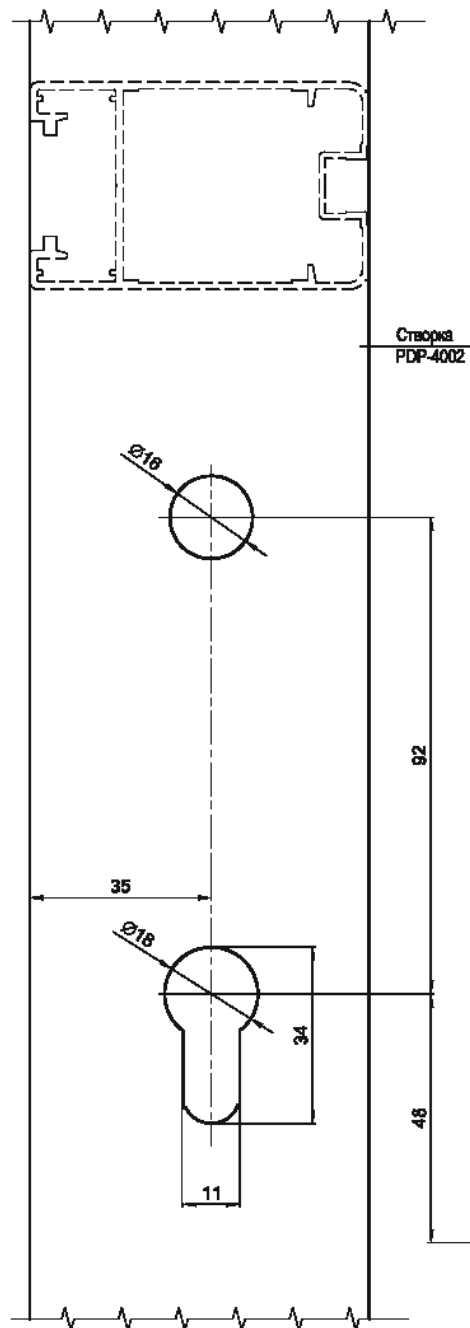
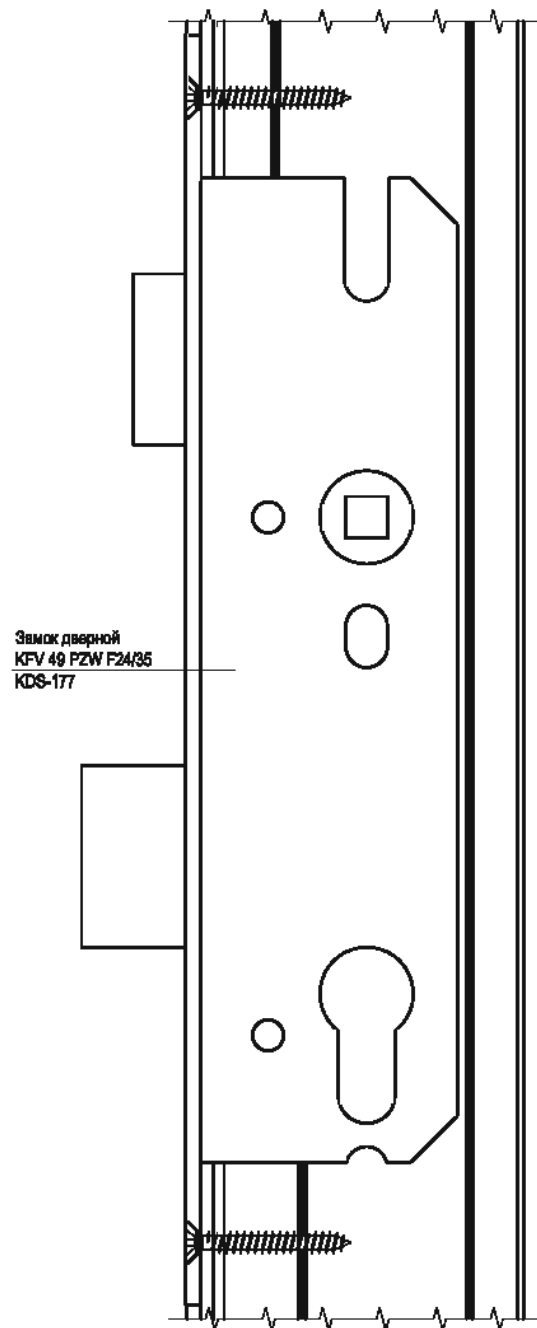


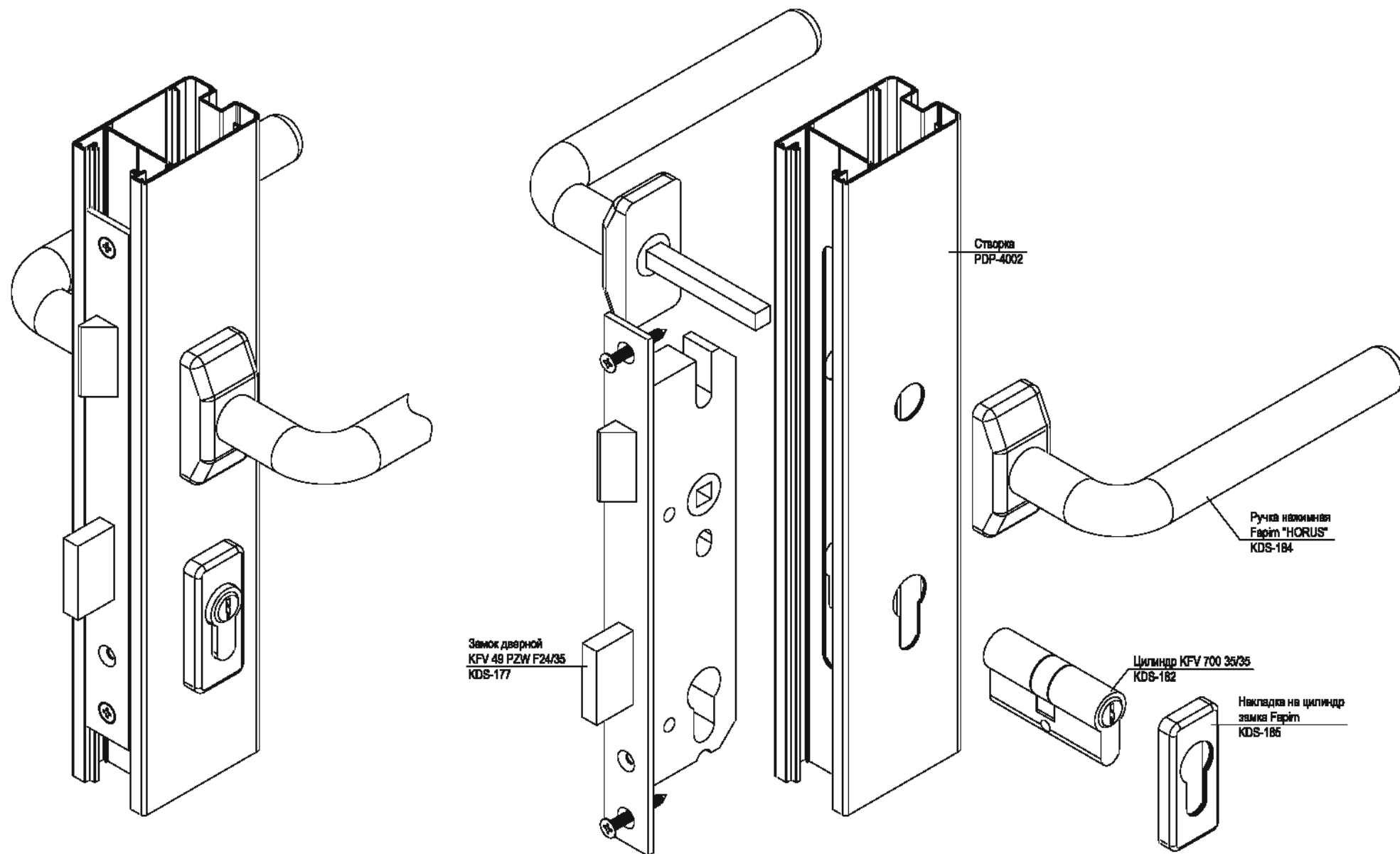
Саморез 4.2x32 DIN 7981 A2 (нерж.)
KDS-182

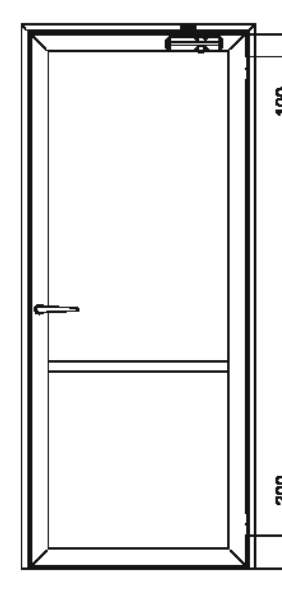
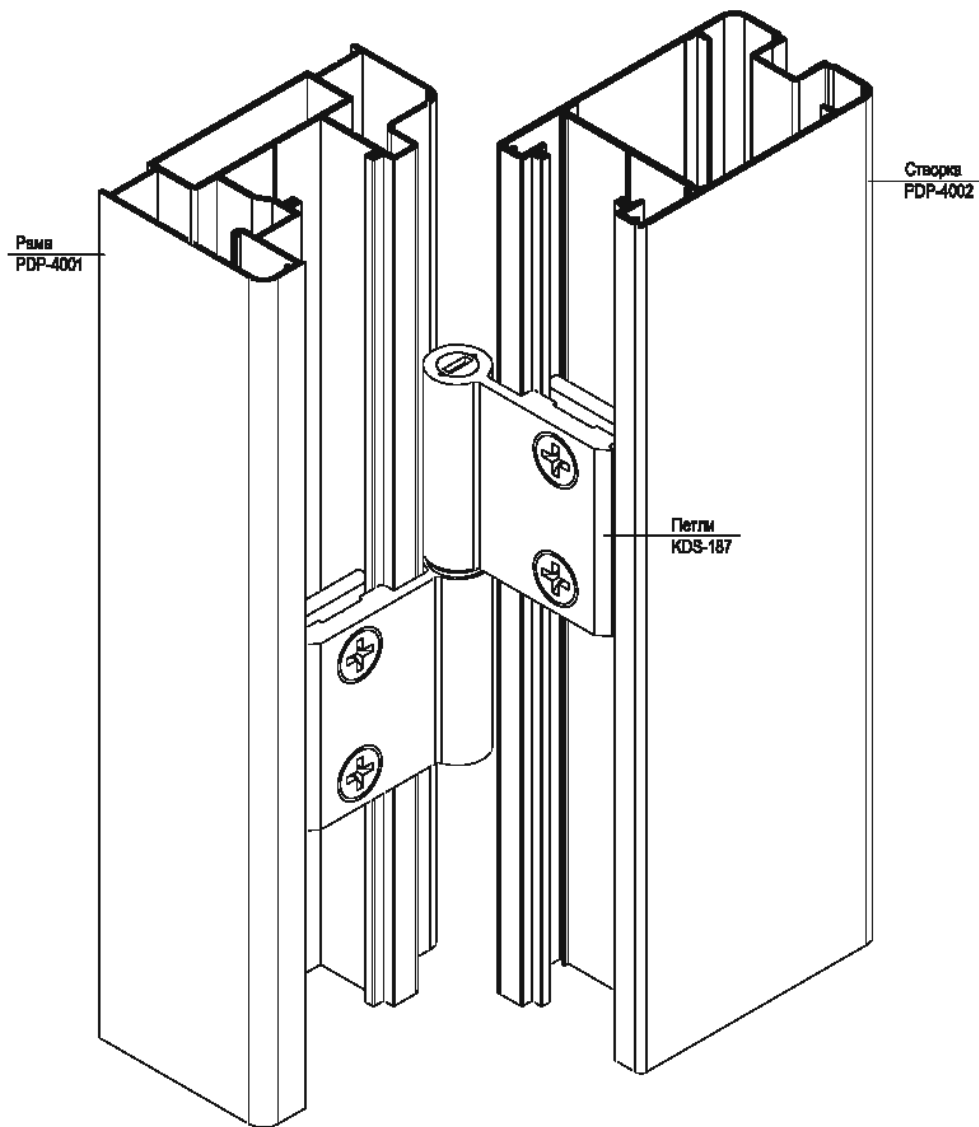


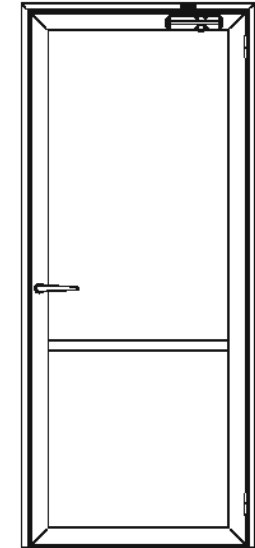
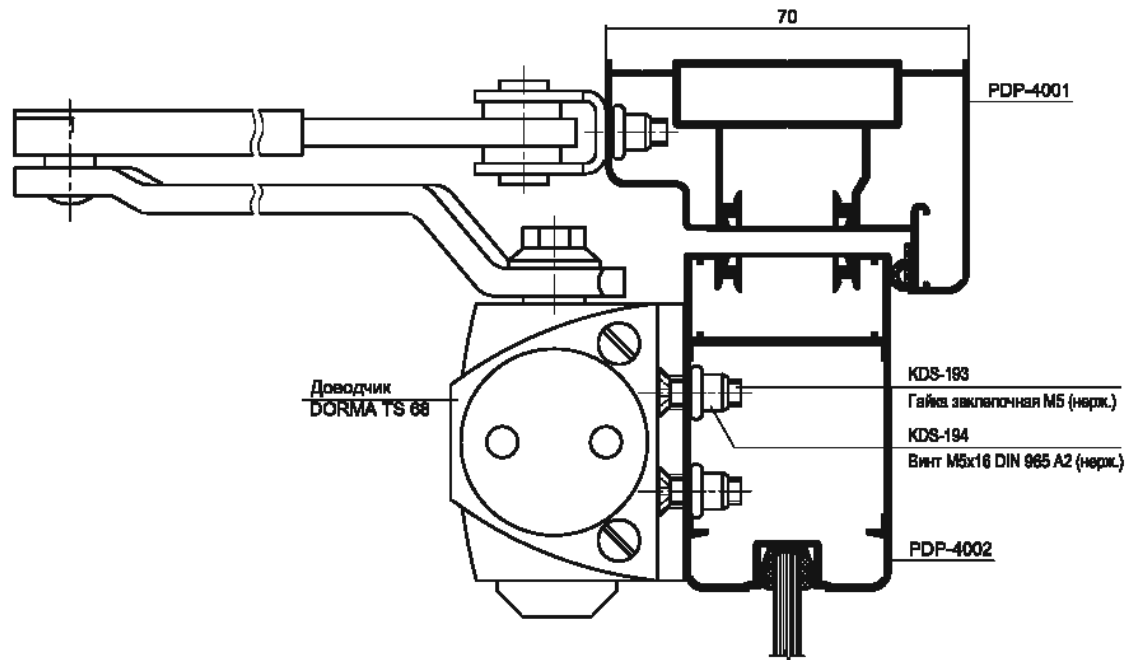
A-A

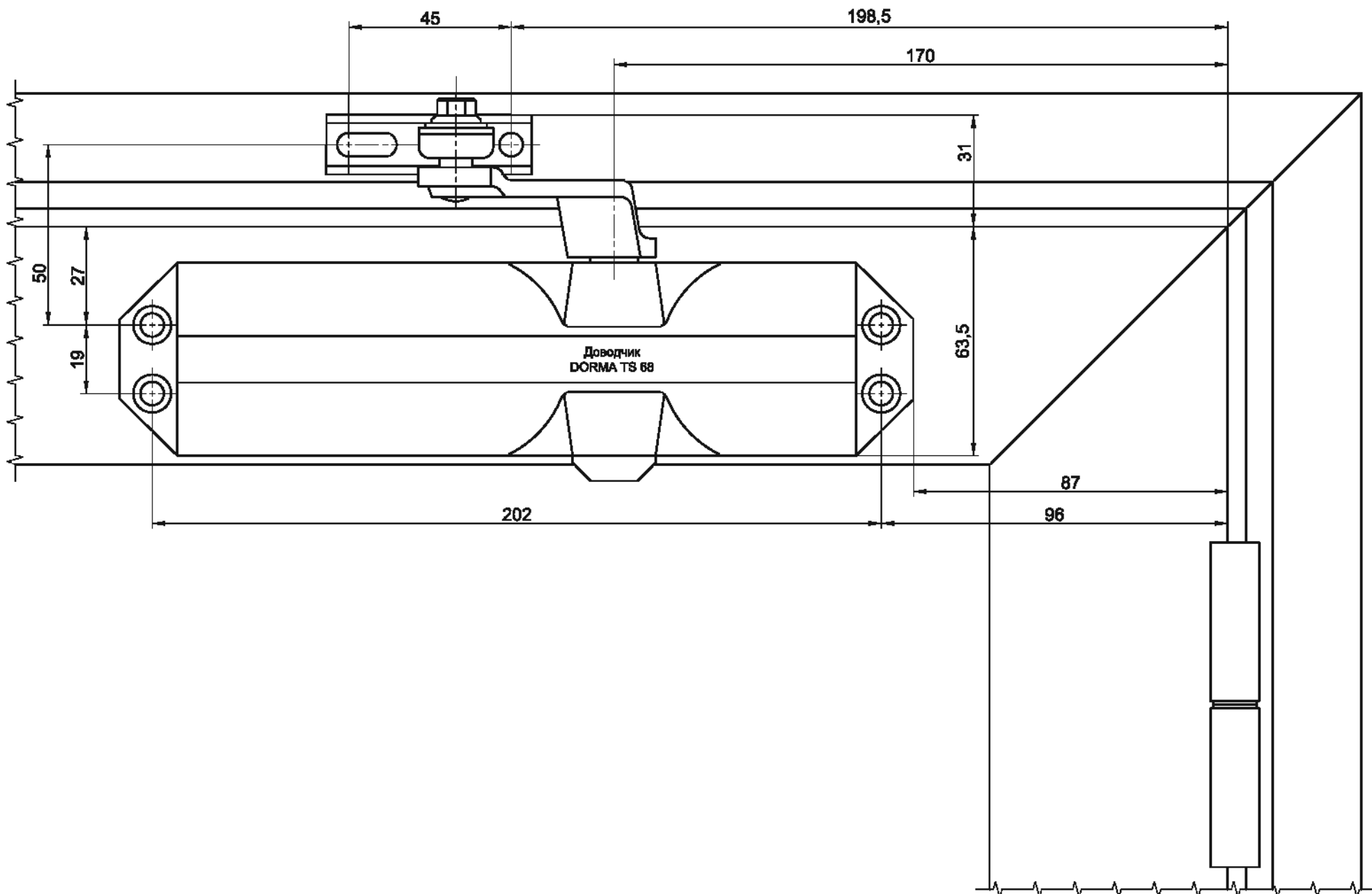


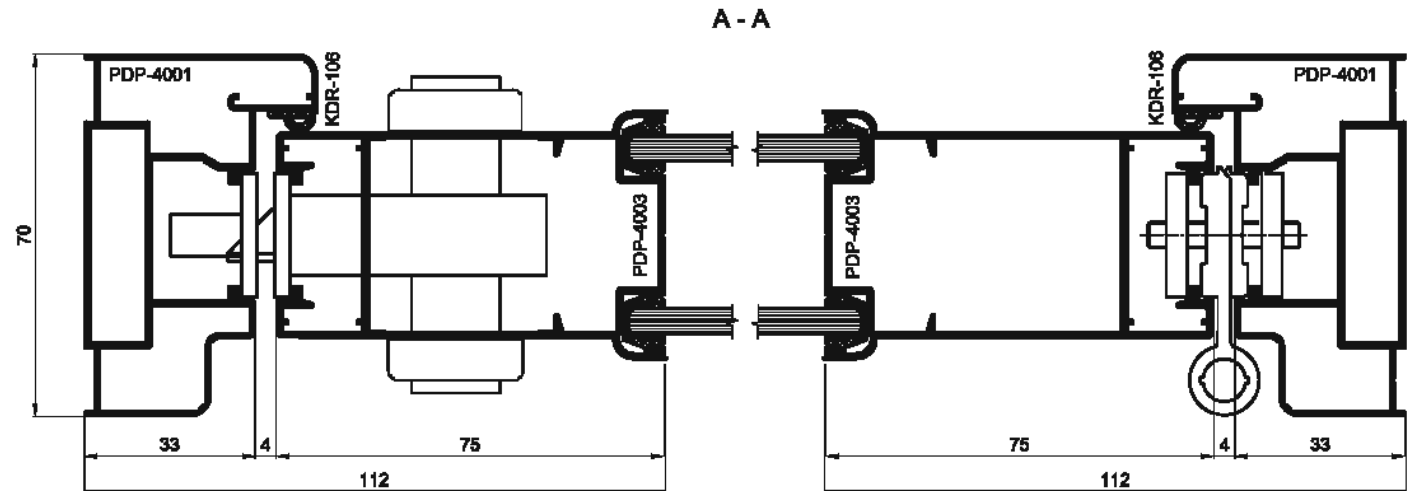
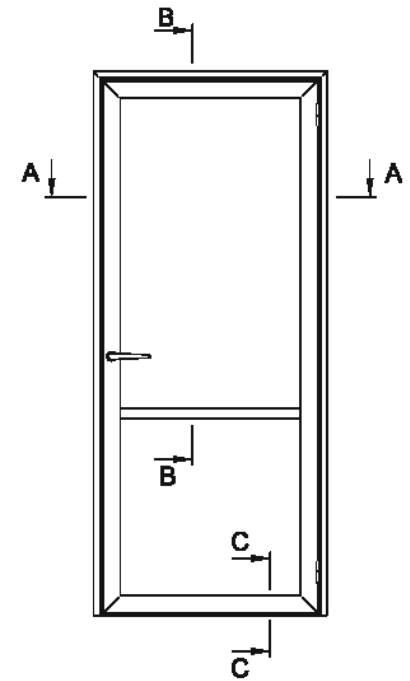
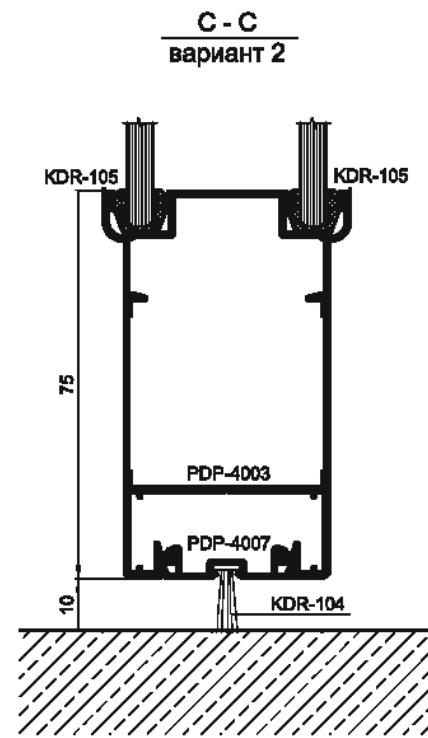
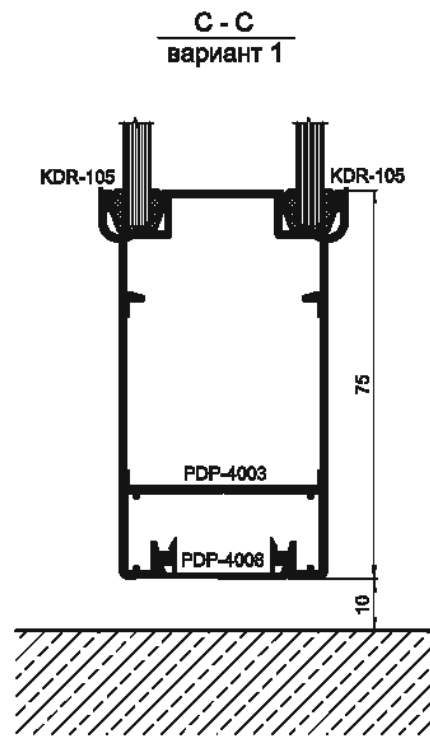
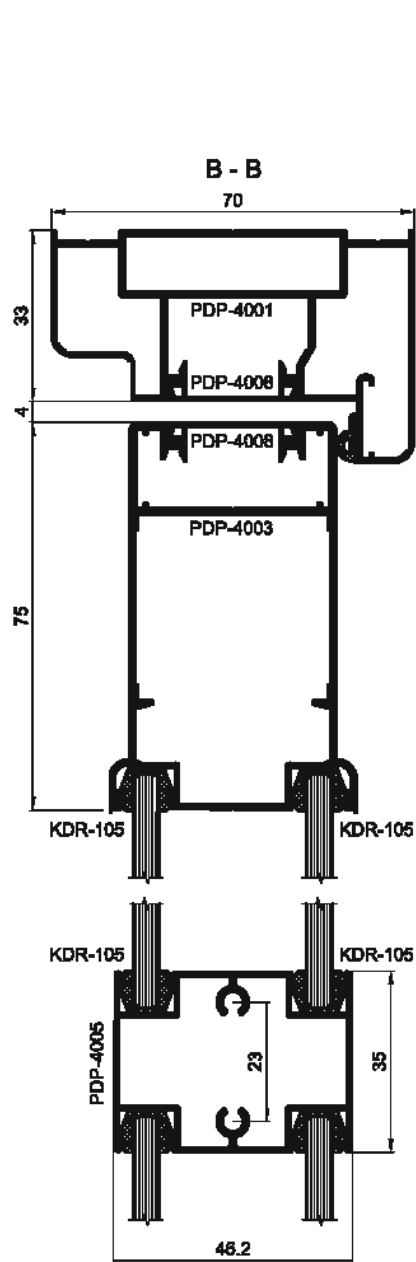


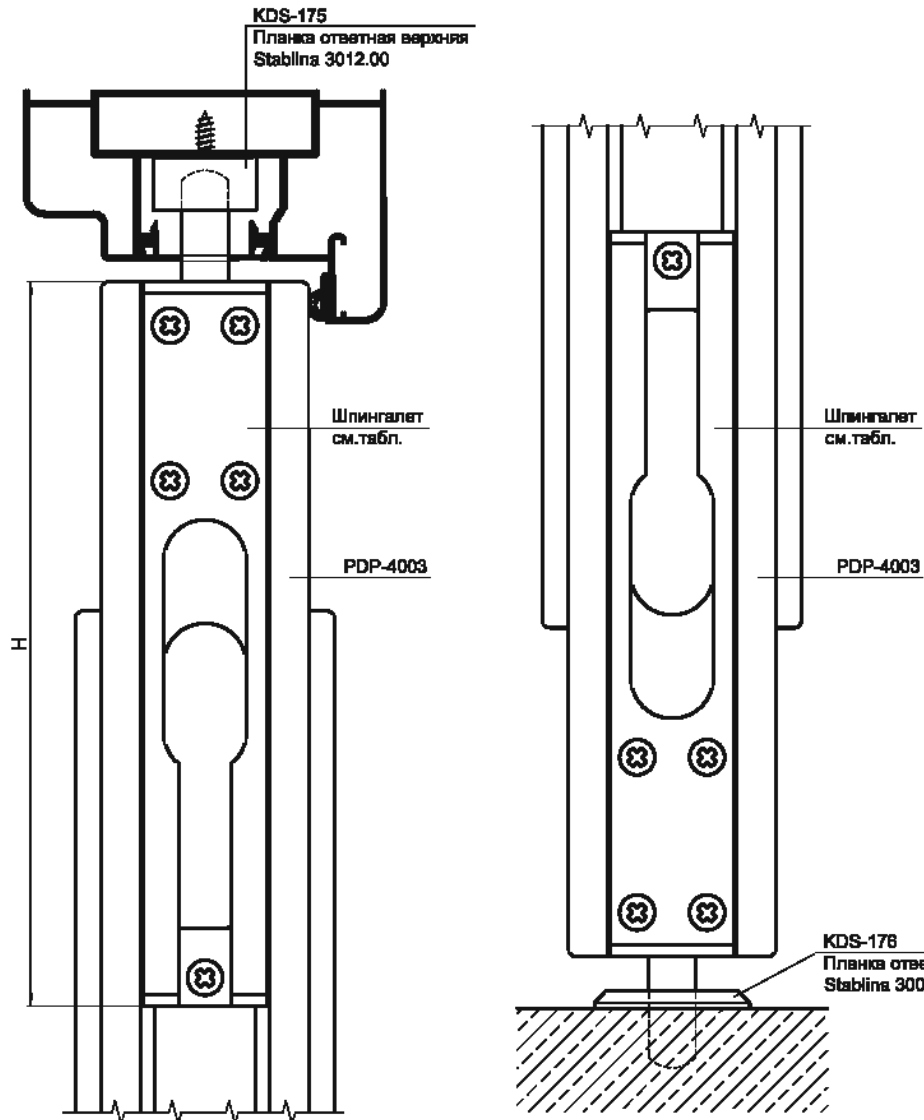




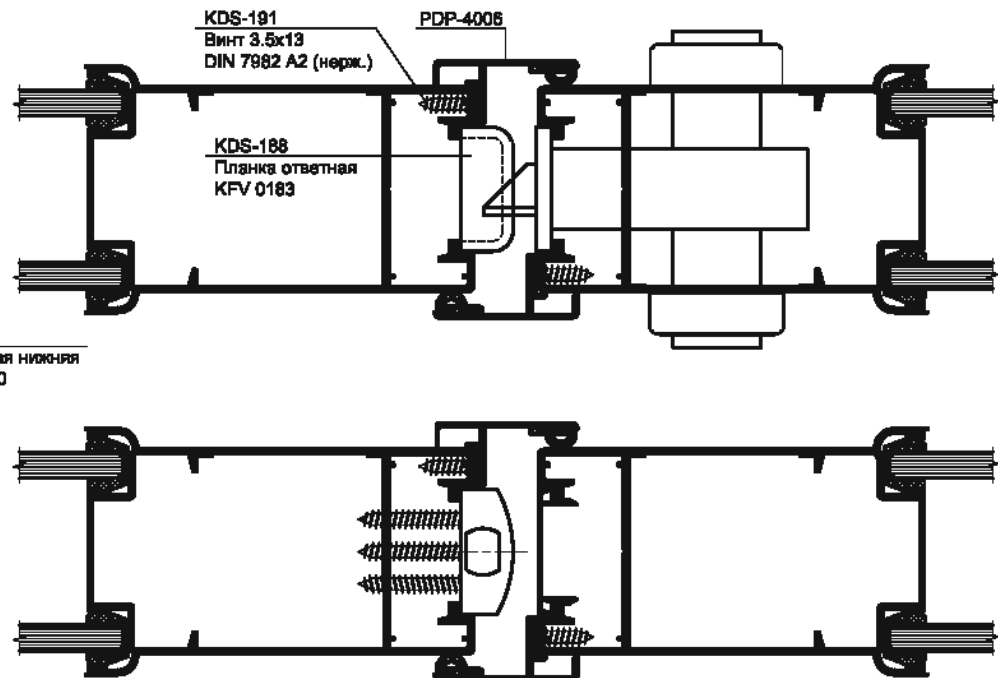
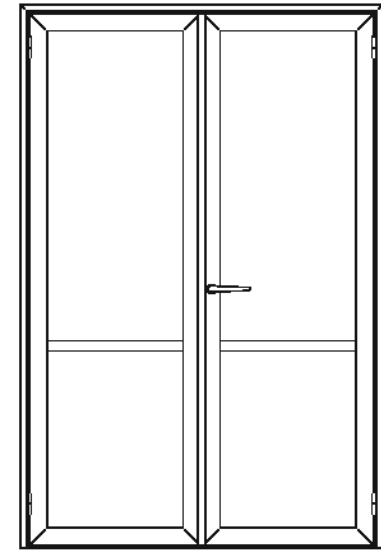




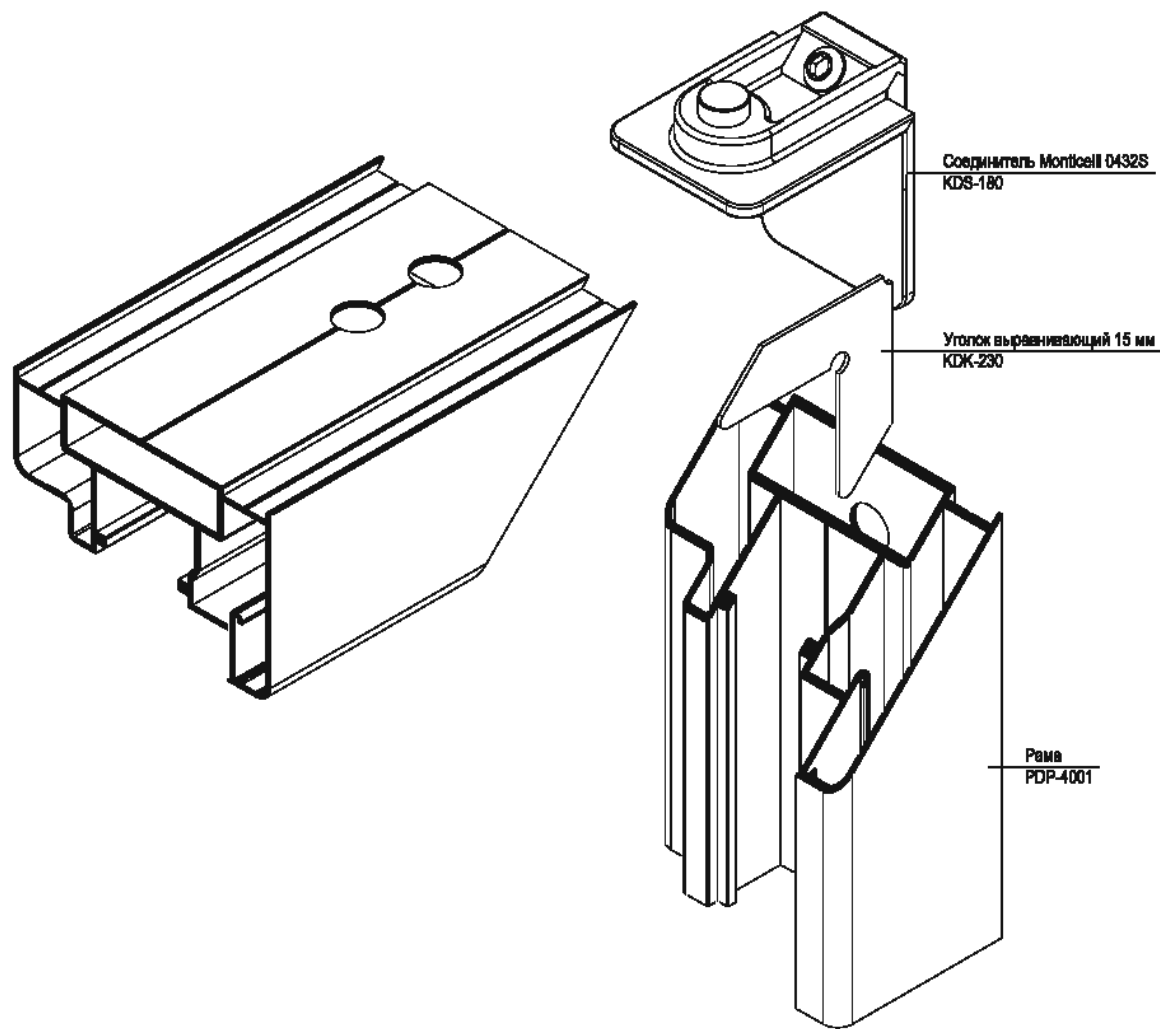




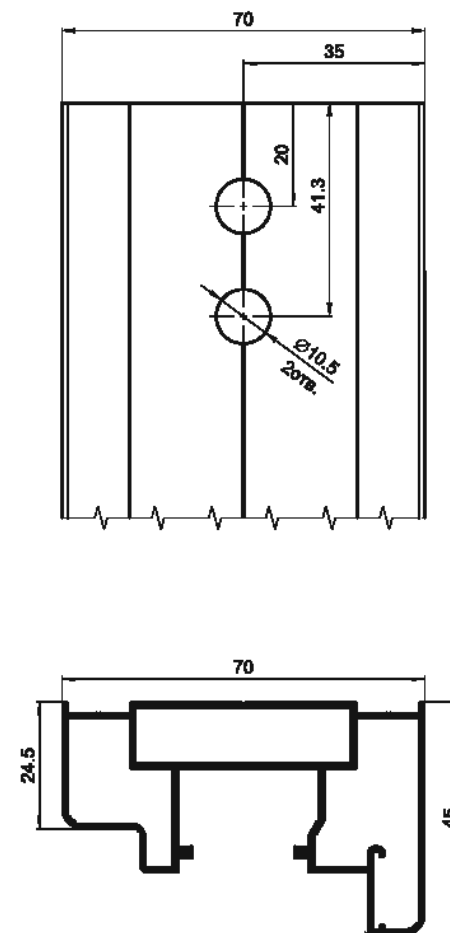
В двухстворчатых дверях применять ответную планку KFV 0183 (KDS-188), которая подходит к замкам KFV серий 49 и 51.

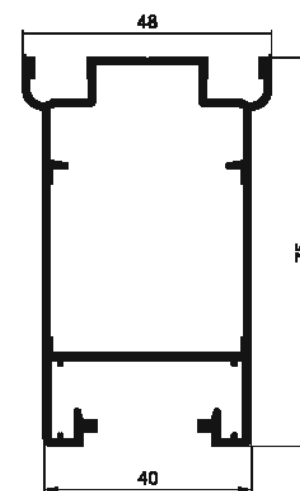
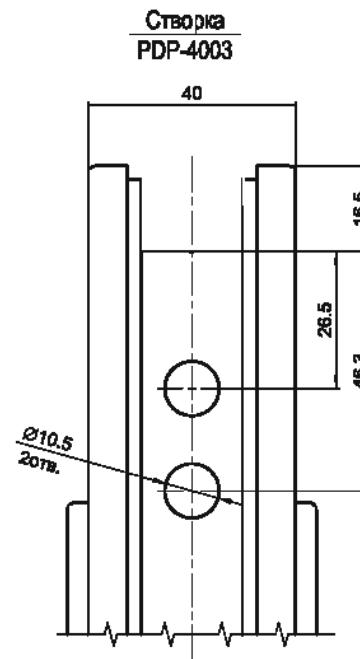
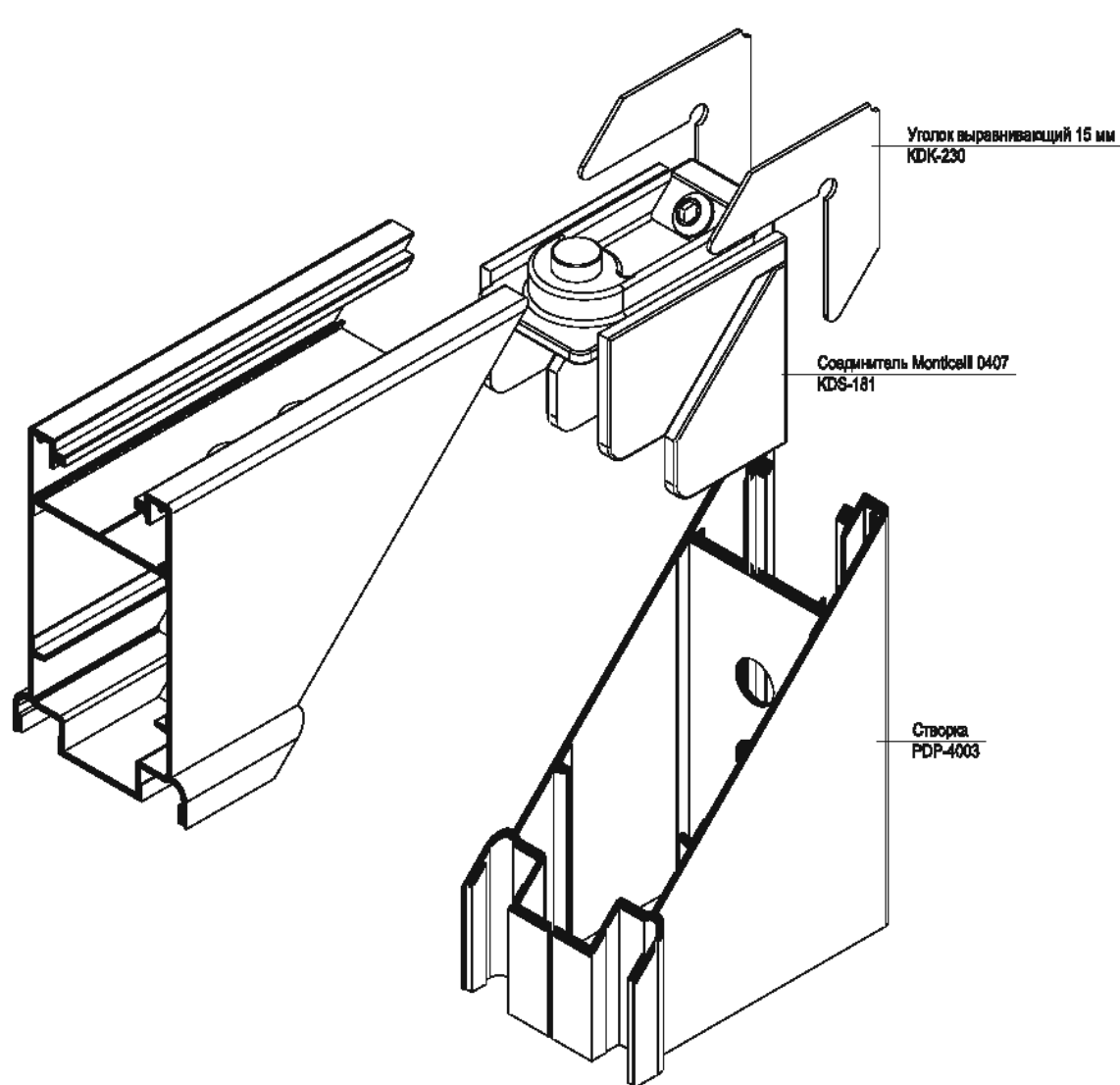


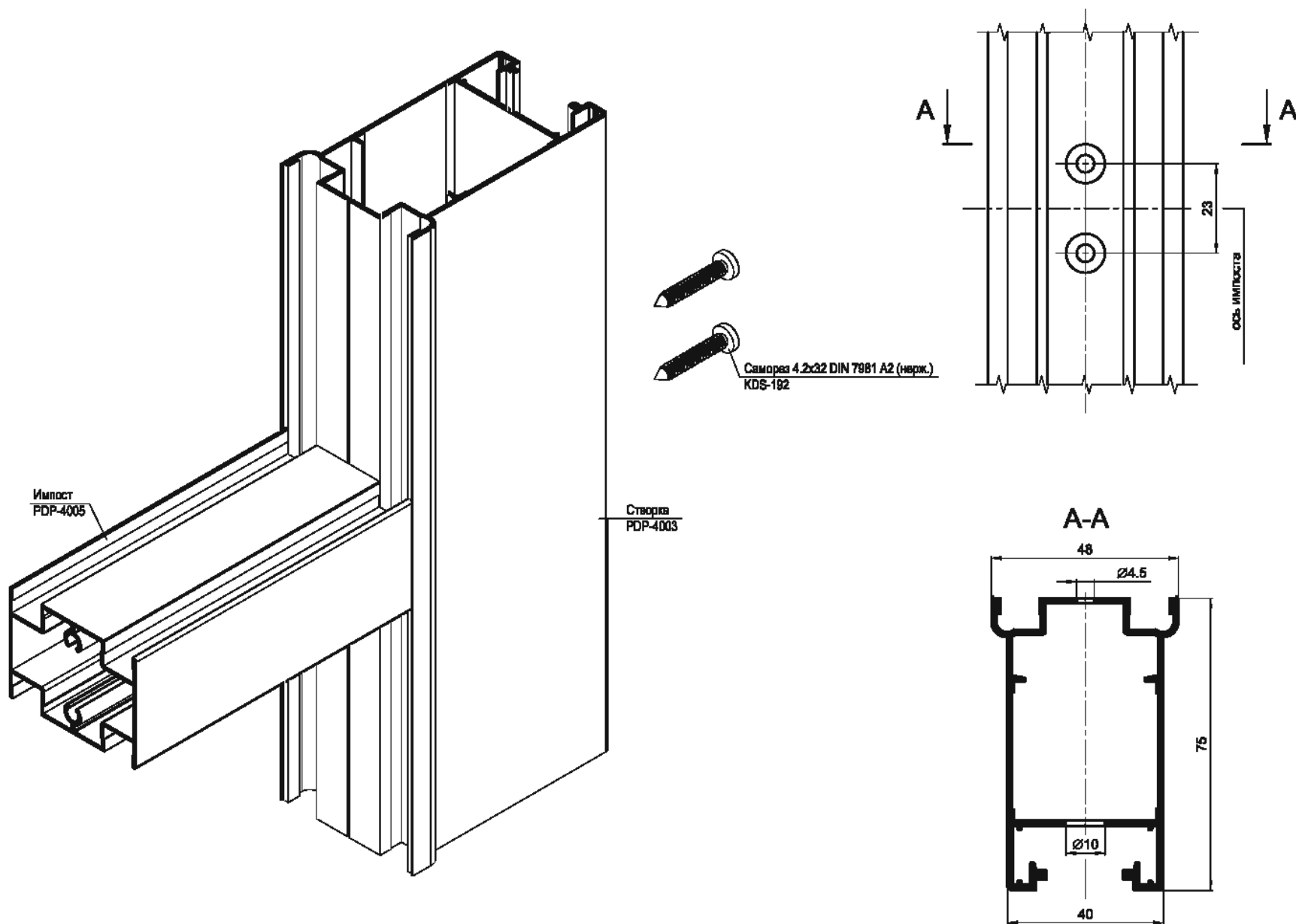
Артикул	Наименование	H, мм
KDS-172	Шпингалет Stabline 3010.00	140
KDS-173	Шпингалет Stabline 3007.00	225
KDS-174	Шпингалет Stabline 3011.00	350

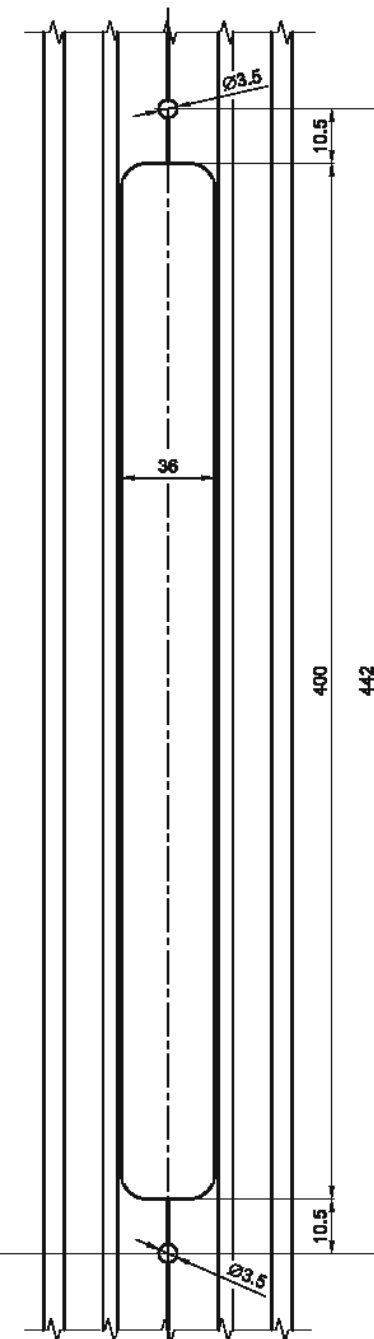
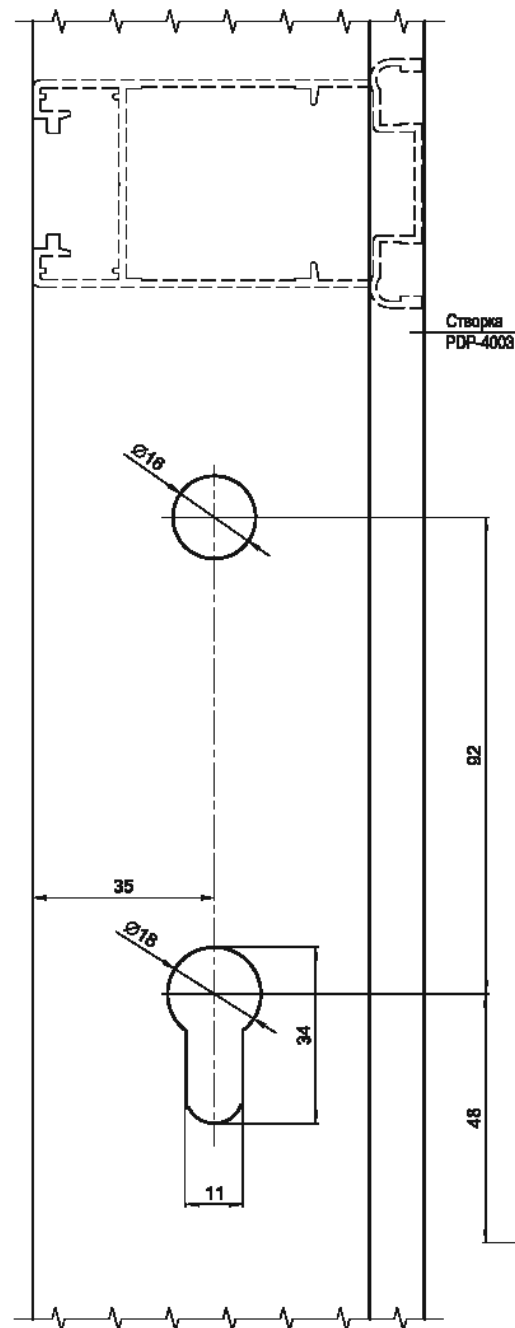
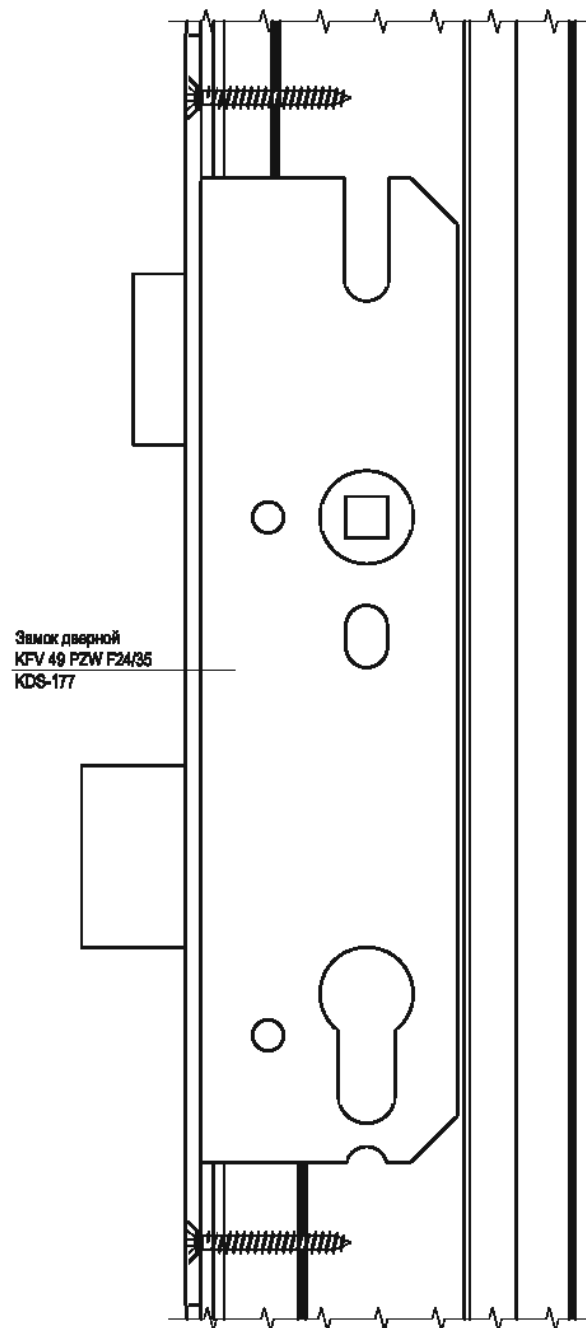


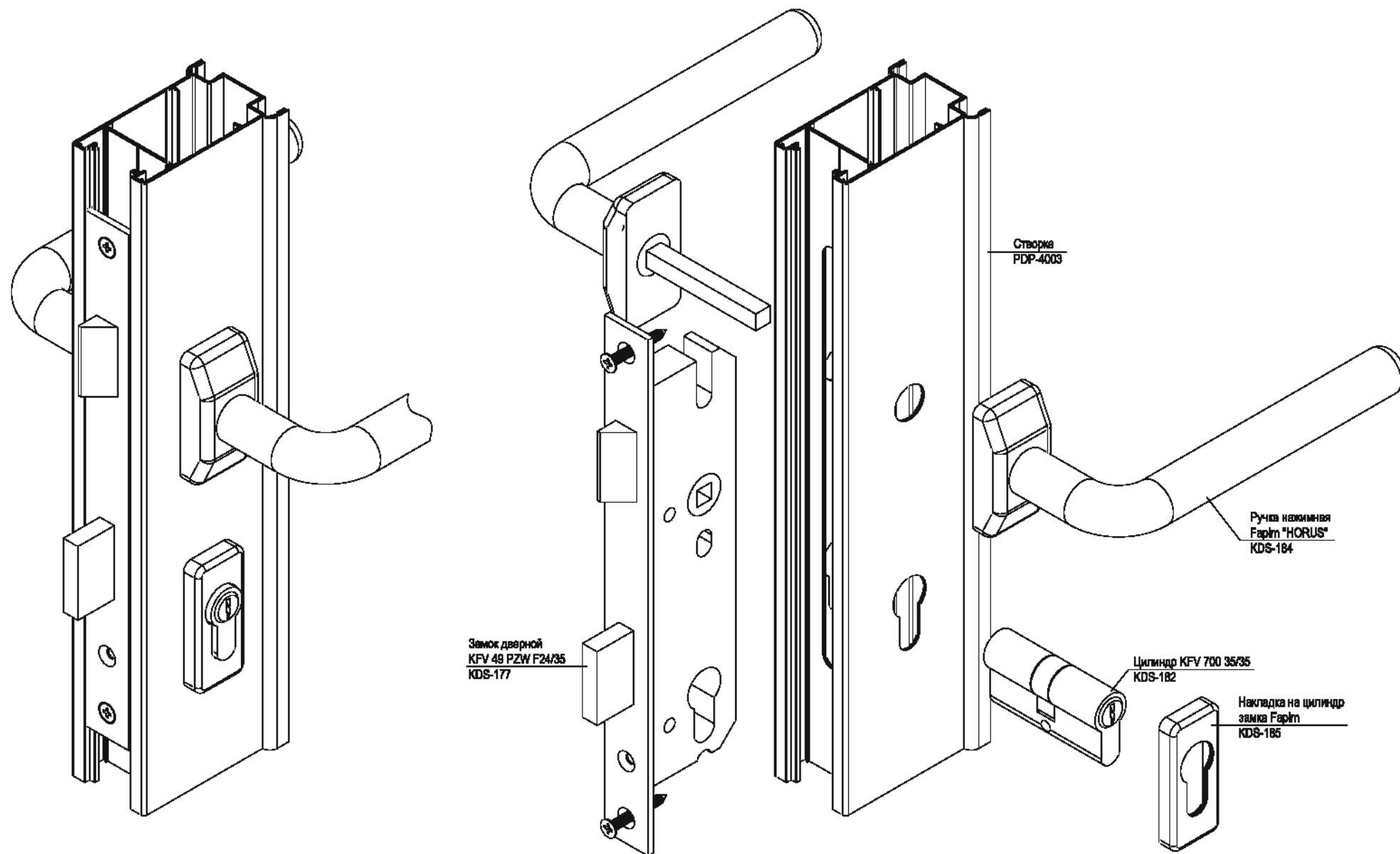
Рама
PDP-4001

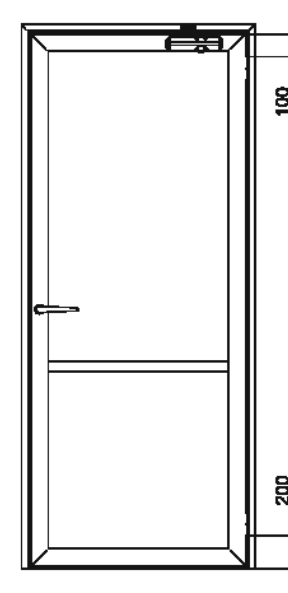
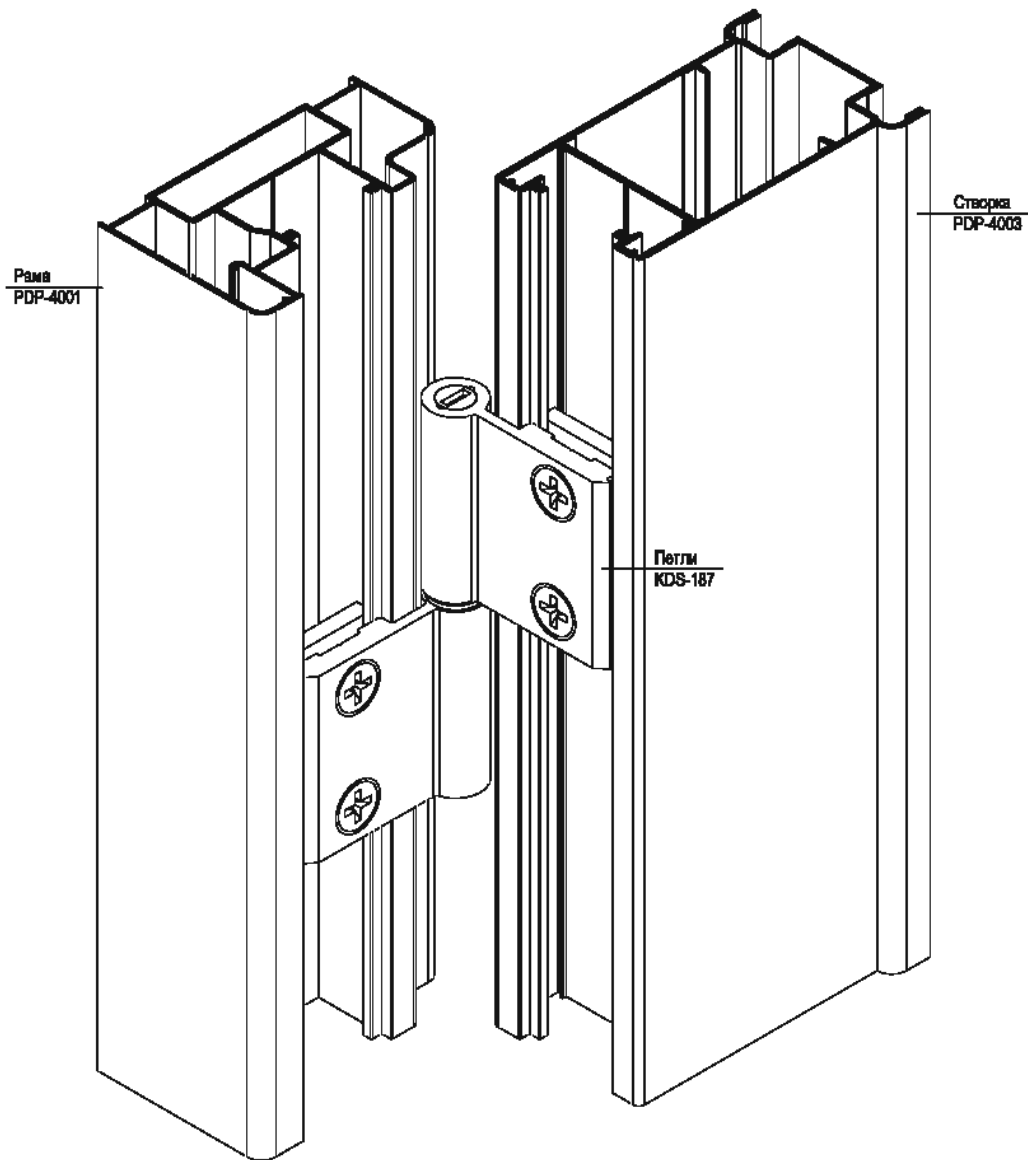


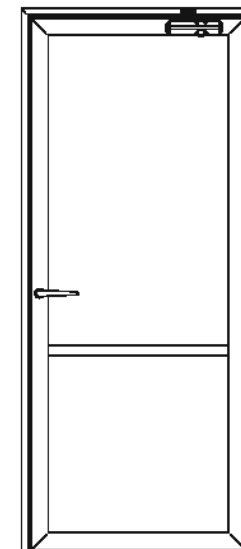
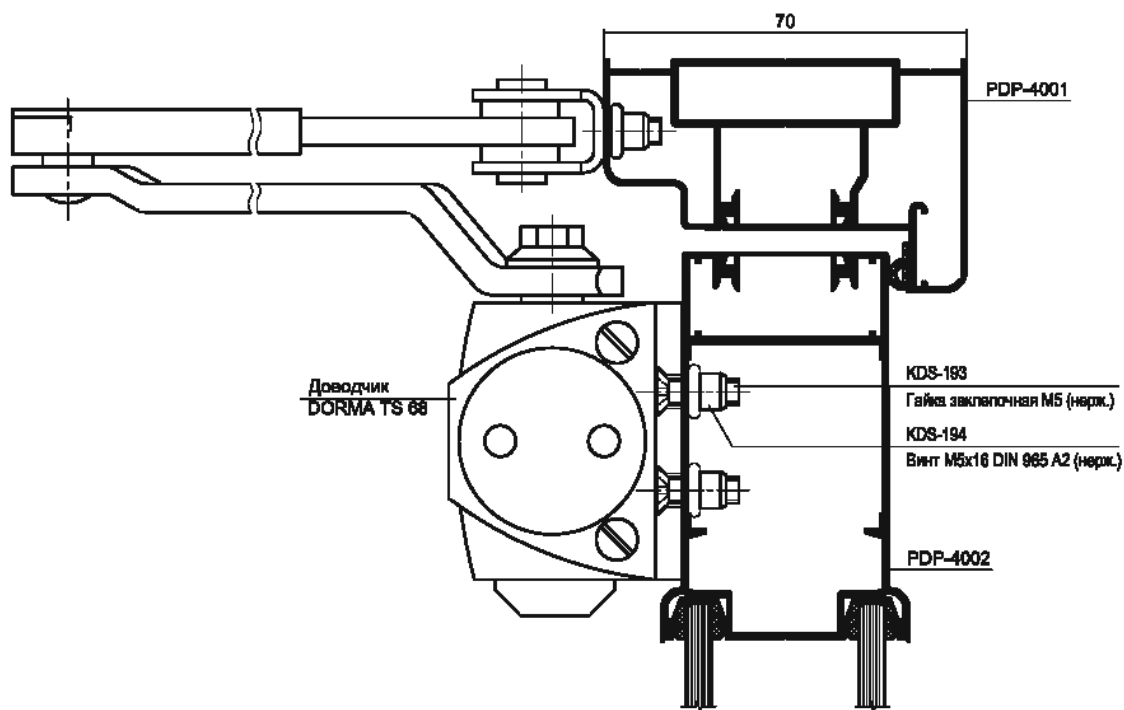


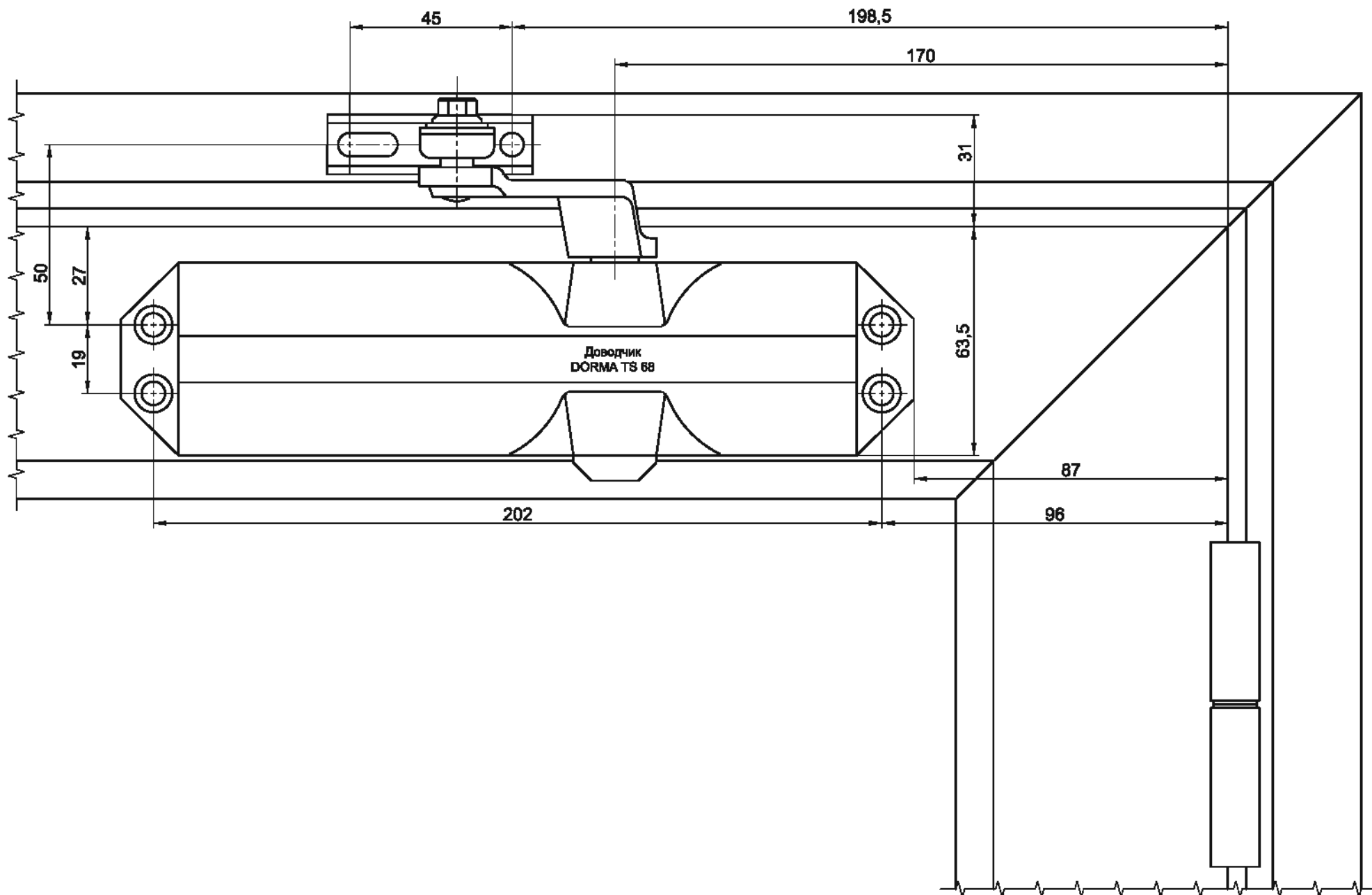






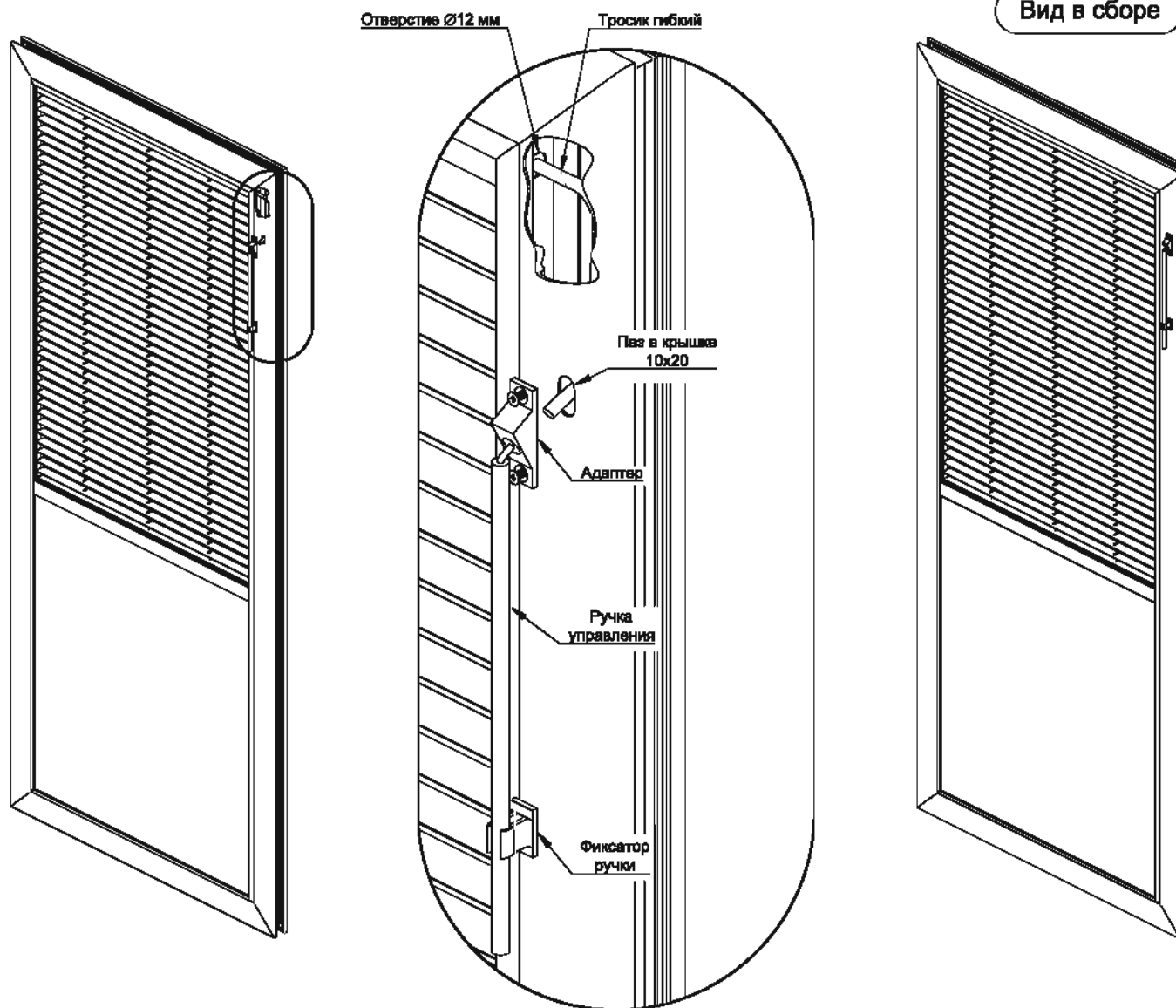
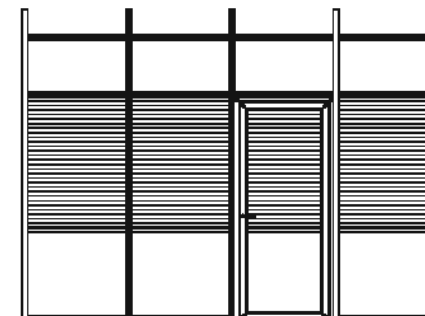






Вариант установки жалюзи со штатным регулятором поворота

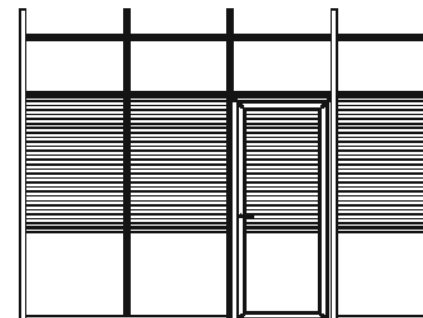
На вертикальном профиле створки сверлится отверстие $\varnothing 12$ мм со стороны жалюзи, ниже делается паз 10x20 мм. Гибкий тросик пропускается через отверстие и паз. Короб жалюзи крепится к верхнему профилю створки с помощью деталей, входящих в комплект. После этого крепится адаптер, ручка управления жалюзи и фиксатор ручки.



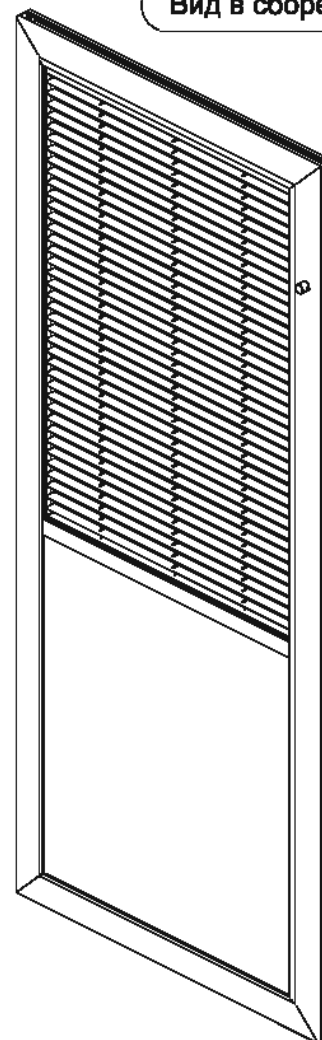
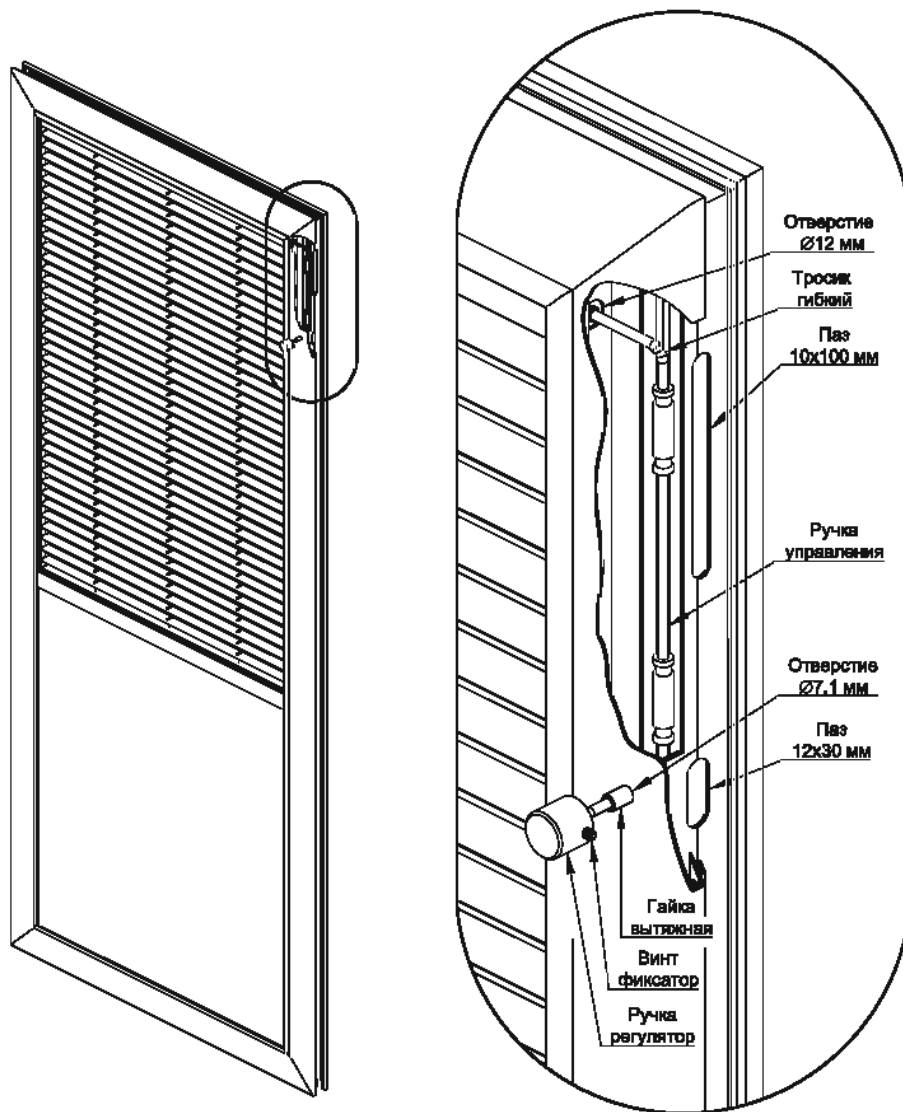
Основная функция жалюзи - надежная защита помещений от яркого солнечного света или нежелательных взглядов. Кроме того, жалюзи способны защитить помещение от чрезмерного нагрева. Поэтому часто жалюзи устанавливаются с солнечной стороны. Жалюзи представляют собой модный и современный элемент интерьера помещения.

Вариант установки жалюзи с доработанным приводом

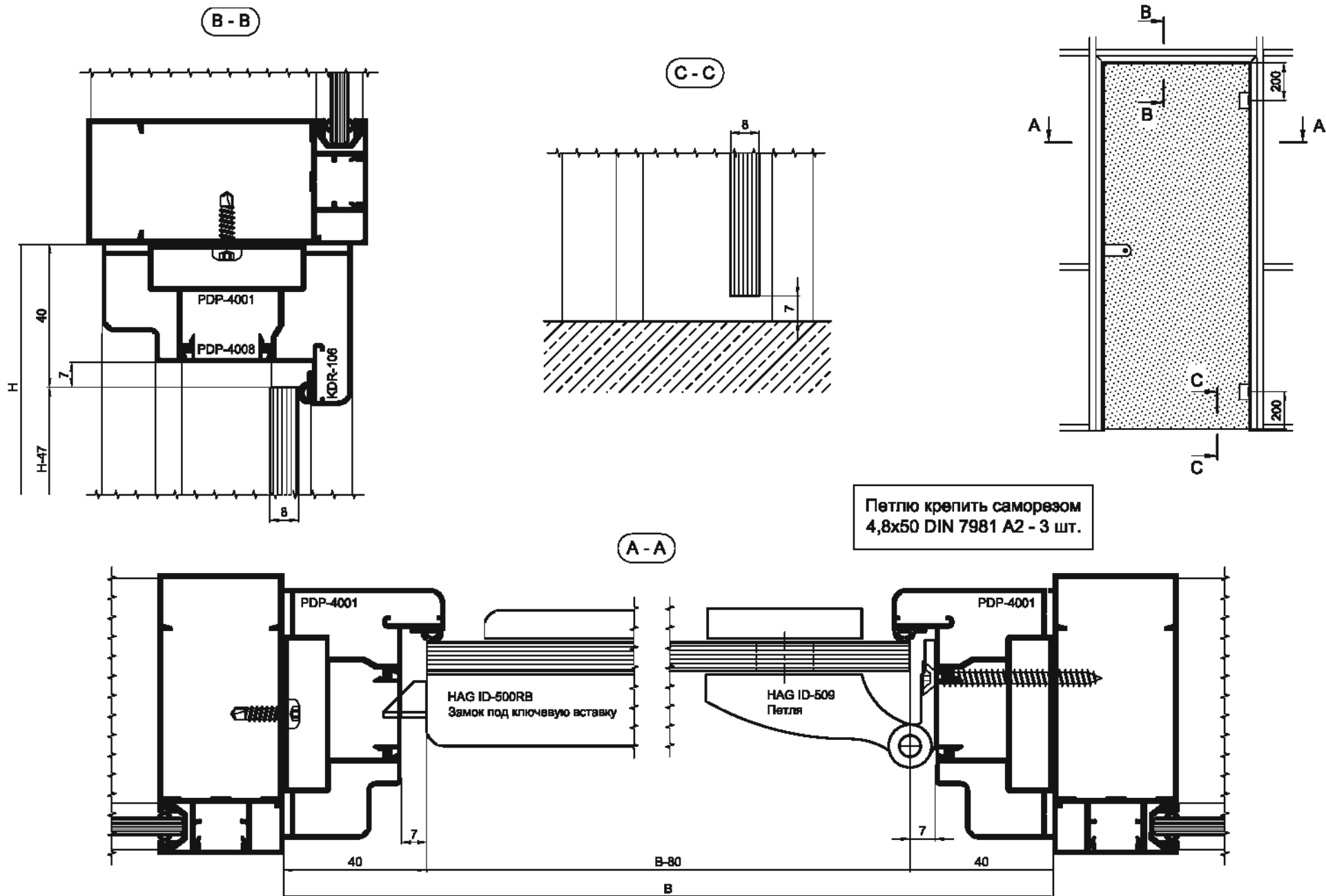
Доработать штатную ручку управления. В вертикальном профиле створки сверлится отверстие $\varnothing 12$ мм со стороны жалюзи, далее паз 10x100 мм, ниже паз 12x30 мм и отверстие $\varnothing 7,1$ мм. Гибкий тросик выводится через отверстие. Короб жалюзи крепится к верхнему профилю створки с помощью деталей, входящих в комплект. В отверстие $\varnothing 7,1$ мм изнутри профиля вставляется вытяжная гайка с гибким тросиком, с другой стороны на выступающий конец гибкого тросика и вытяжной гайки одевается ручка-регулятор и фиксируется винтом M4x6 DIN 916 A2 с помощью шестигранного ключа S=2мм. Винтом необходимо, через вытяжную гайку, обжать тросик. Ручка регулятор должна вращаться вместе с вытяжной гайкой и тросиком.

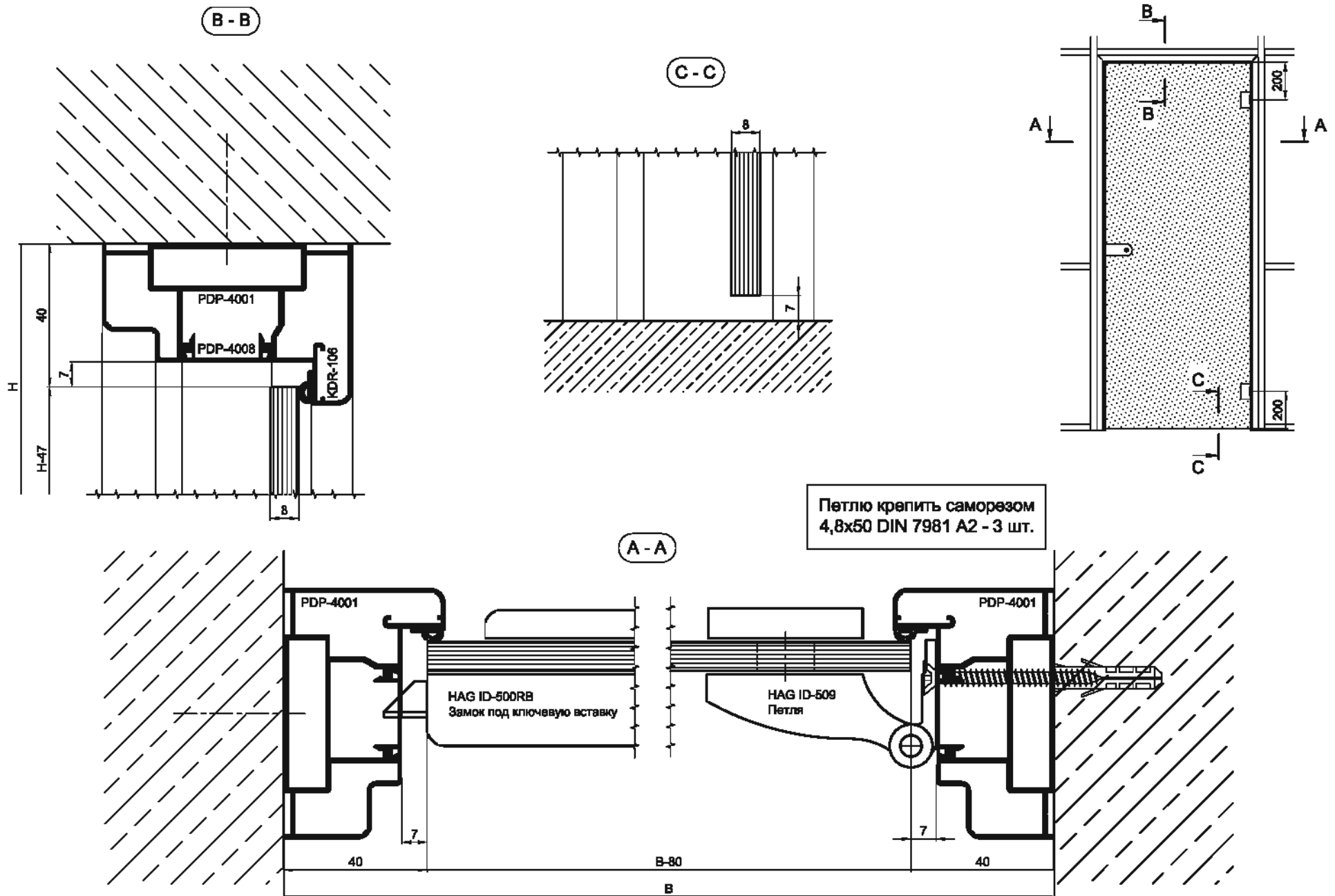


Вид в сборе



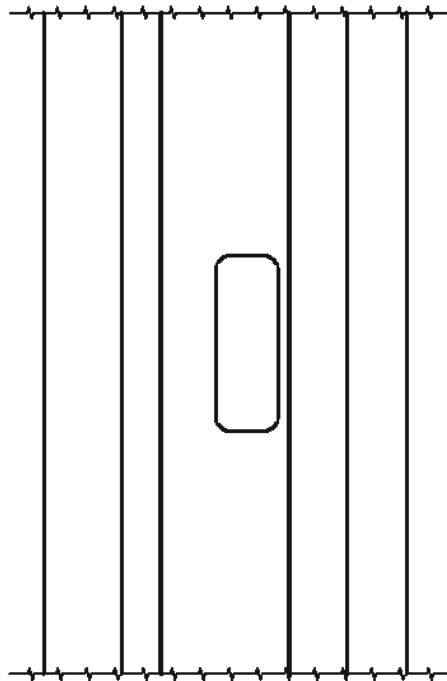
Основная функция жалюзи - надежная защита помещений от яркого солнечного света или нежелательных взглядов. Кроме того, жалюзи способны защитить помещение от чрезмерного нагрева. Поэтому часто жалюзи устанавливаются с солнечной стороны. Жалюзи представляют собой модный и современный элемент интерьера помещения.



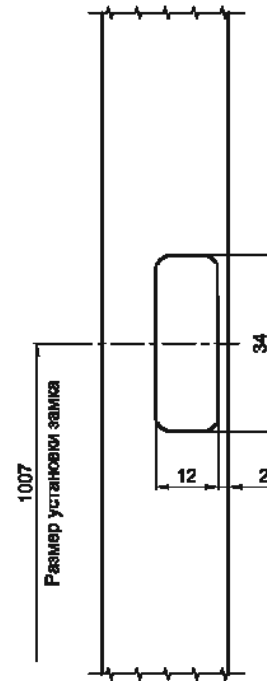


Паз для замка HAG ID-500RB в стеклянной двери толщиной 8мм

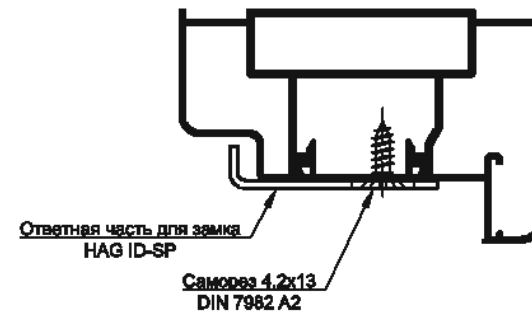
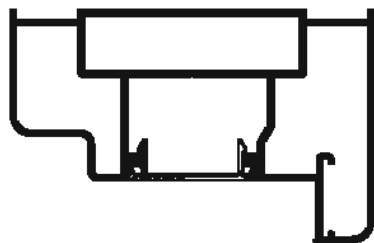
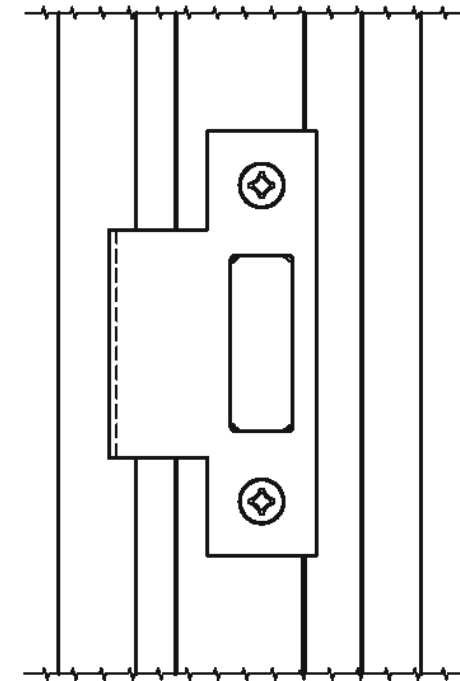
PDP-4008 в сборе с рамой



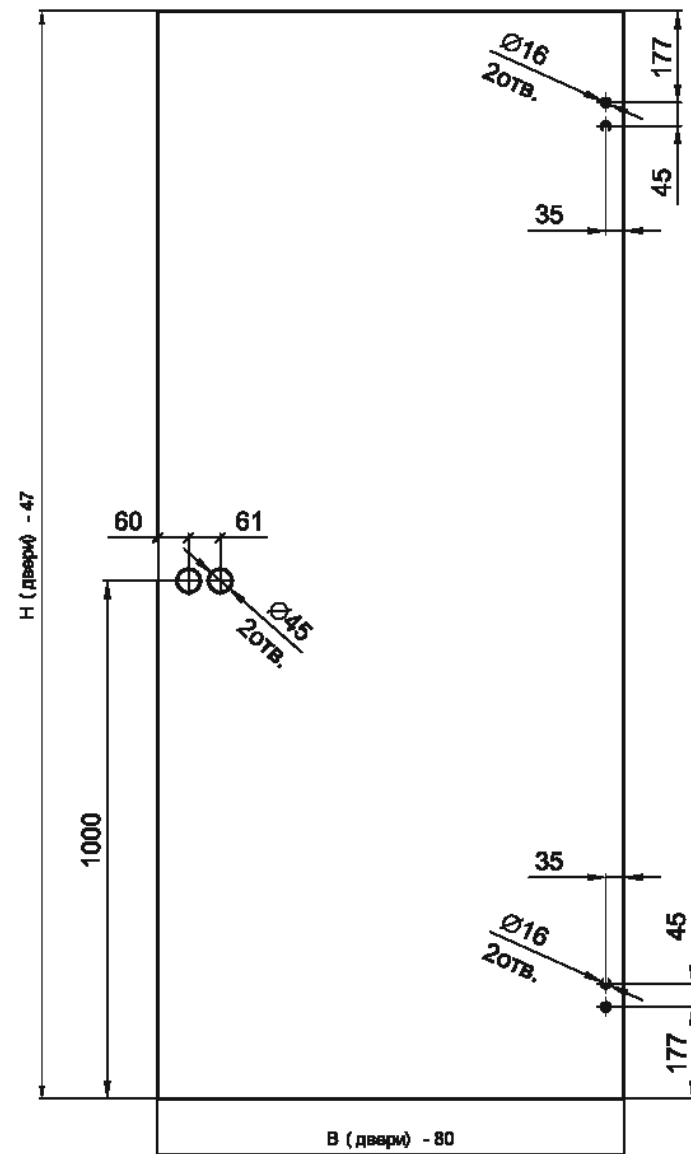
Обработка PDP-4008

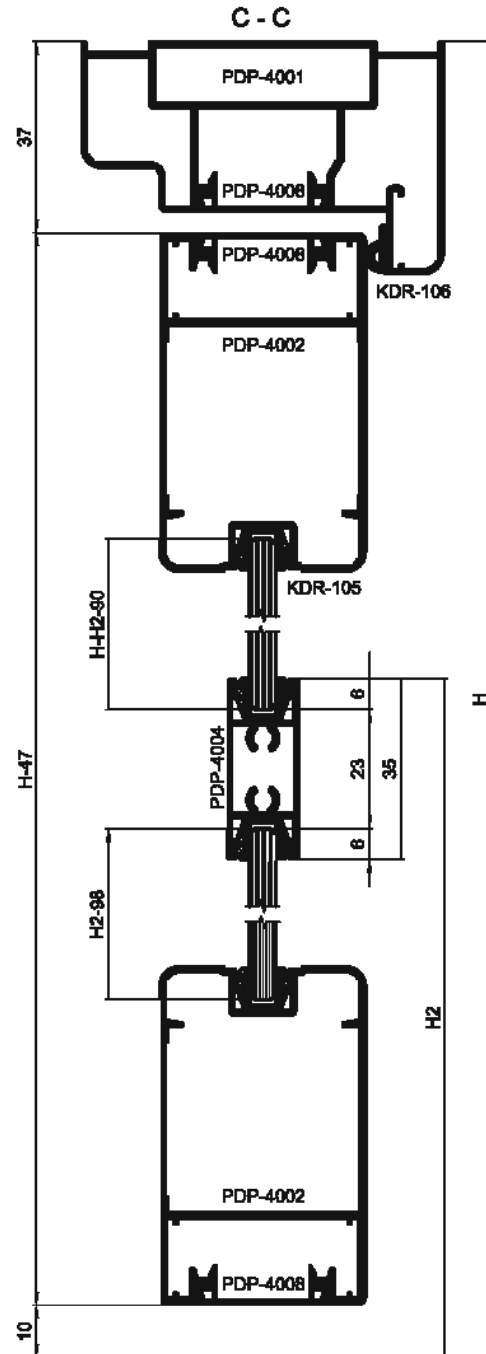


Вариант с ответной частью для замка



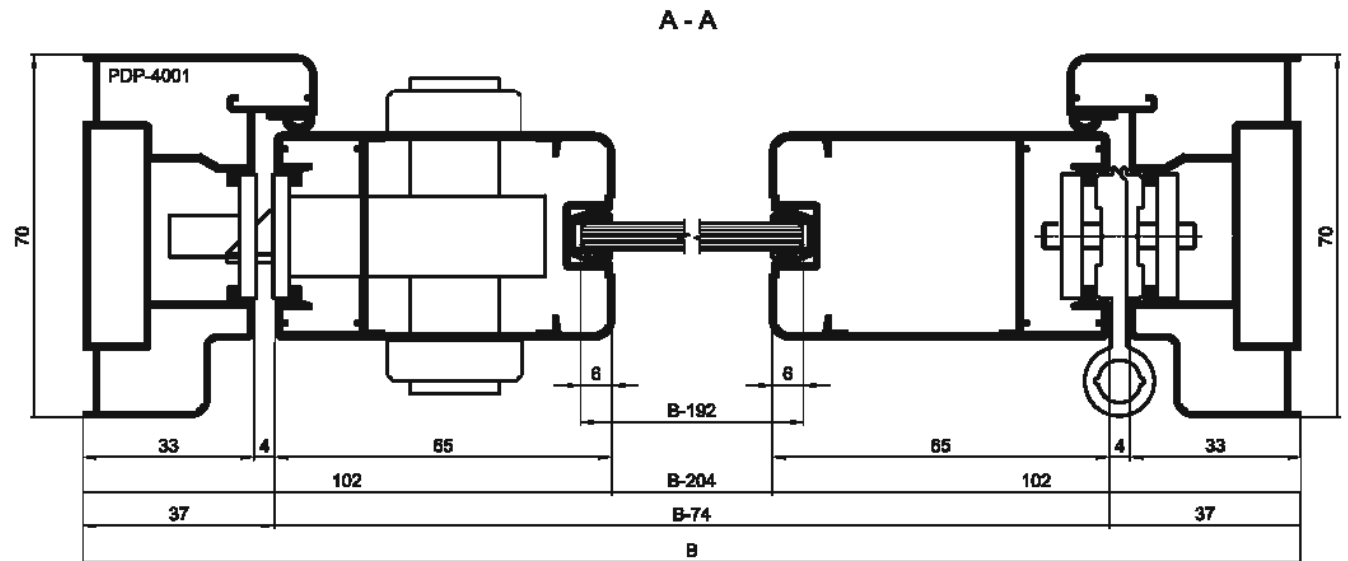
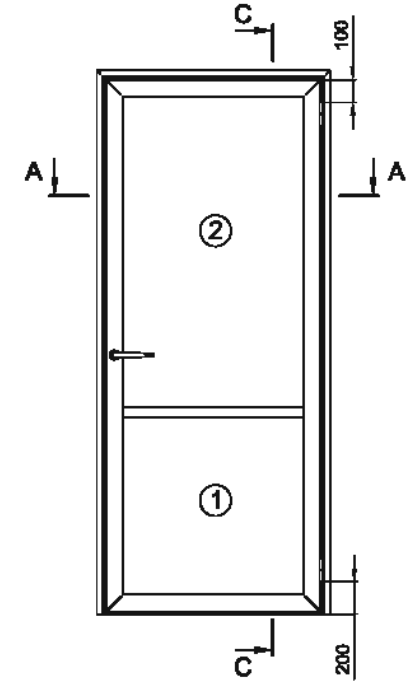
Отверстия в стекле под петли HAG ID-509 и замок HAG ID-500RB

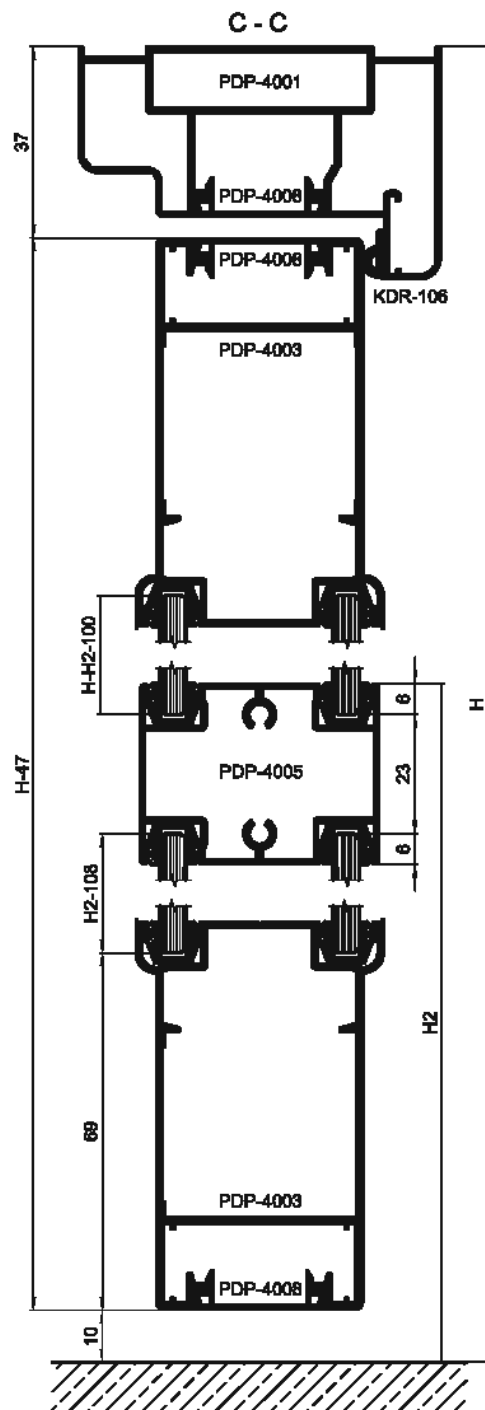




Вид	Артикул	Наименование	Размер	Кол-во	Форма
	PDP-4001	Рама верт.	H	2	
	PDP-4001	Рама horiz.	B	1	
	PDP-4002	Створка верт.	H-47	2	
	PDP-4002	Створка horiz.	B-74	2	
	PDP-4004	Импост	B-204	1	
	PDP-4008	Заглушка рамы верт.	H-33	2	
	PDP-4008	Заглушка рамы horiz.	B-66	1	
	PDP-4008	Заглушка створки верт.	H-47	2	
	PDP-4008	Заглушка створки horiz.	B-74	1	
	KDK-230	Уголок выравнивающий 15 мм		10	
	KDS-180	Соединитель Monticelli 0432S		2	
	KDS-181	Соединитель Monticelli 0407		4	
	KDS-187	Комплект дверных петель		1	
	KDS-192	Саморез 4.2x32 DIN 7981 A2 (нерж.)		4	
	KDR-105	Уплотнитель	2H+4B-1112		
	KDR-106	Уплотнитель Yamamo F-Strip	2H+B-132		
		Заполнение ①	(B-192)x(H2-98)		
		Заполнение ②	(B-192)x(H-H2-90)		

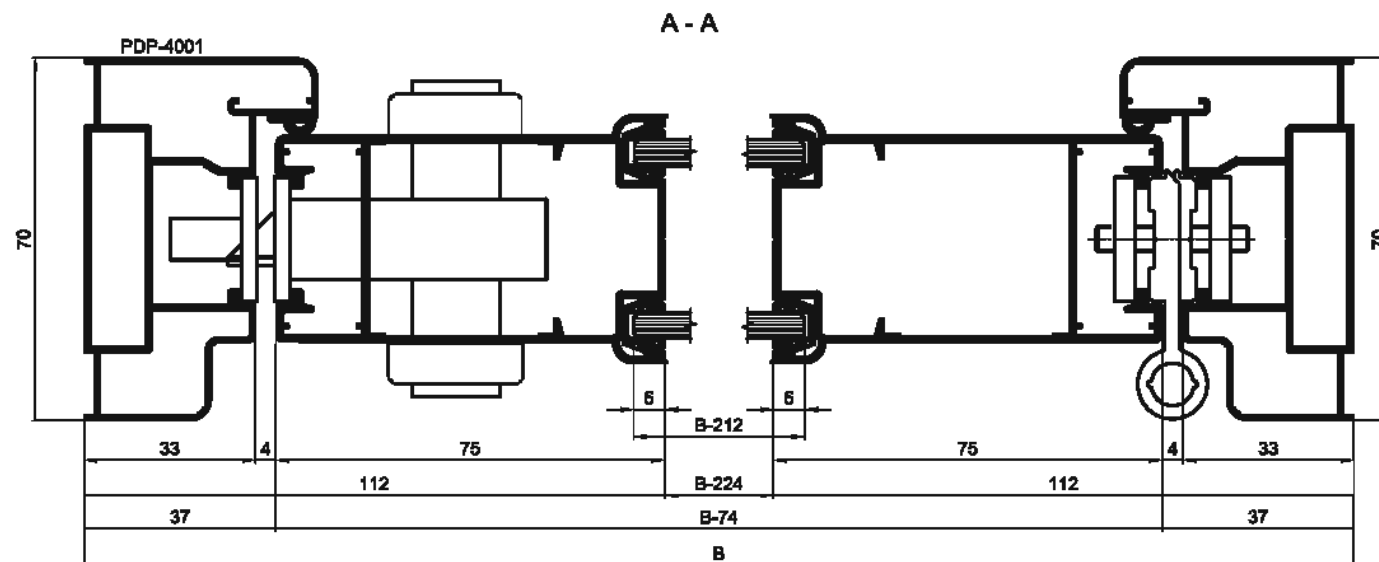
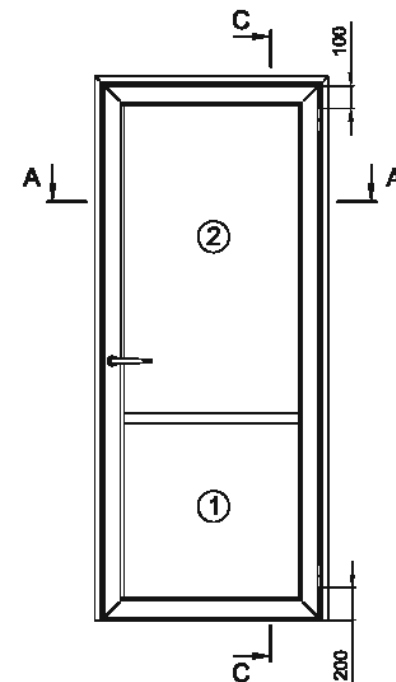
Фурнитура, кроме дверных петель, в спецификации не учтена.

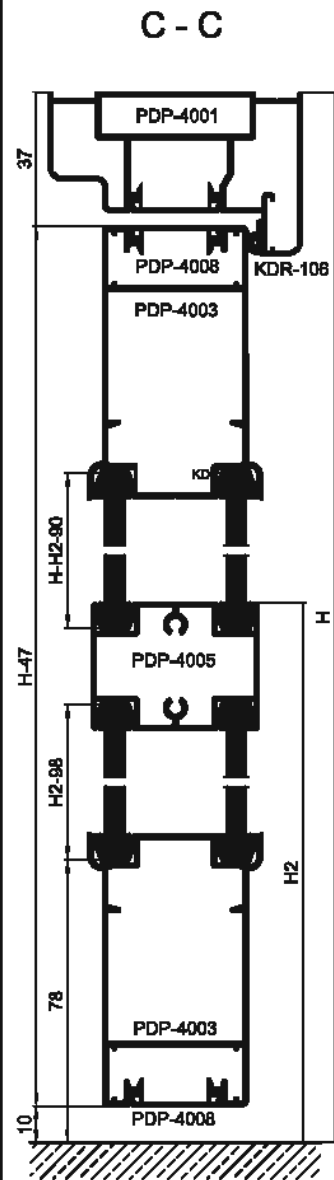




Вид	Артикул	Наименование	Размер	Кол-во	Форма
	PDP-4001	Рама верт.	H	2	
	PDP-4001	Рама horiz.	B	1	
	PDP-4003	Створка верт.	H-47	2	
	PDP-4003	Створка horiz.	B-74	2	
	PDP-4005	Импост	B-224	1	
	PDP-4008	Заглушка рамы верт.	H-33	2	
	PDP-4008	Заглушка рамы horiz.	B-66	1	
	PDP-4008	Заглушка створки верт.	H-47	2	
	PDP-4008	Заглушка створки horiz.	B-74	2	
	KDK-230	Уголок выравнивающий 15 мм		10	
	KDS-180	Соединитель Monticelli 0432S		2	
	KDS-181	Соединитель Monticelli 0407		4	
	KDS-187	Комплект дверных петель		1	
	KDS-192	Саморез 4.2x32 DIN 7981 A2 (нерж.)		4	
	KDR-105	Уплотнитель	4H+8B-2484		
	KDR-106	Уплотнитель Yamamo P-Strip	2H+B-132		
		Заполнение ①	(B-212)x(H2-108)		
		Заполнение ②	(B-212)x(H-H2-100)		

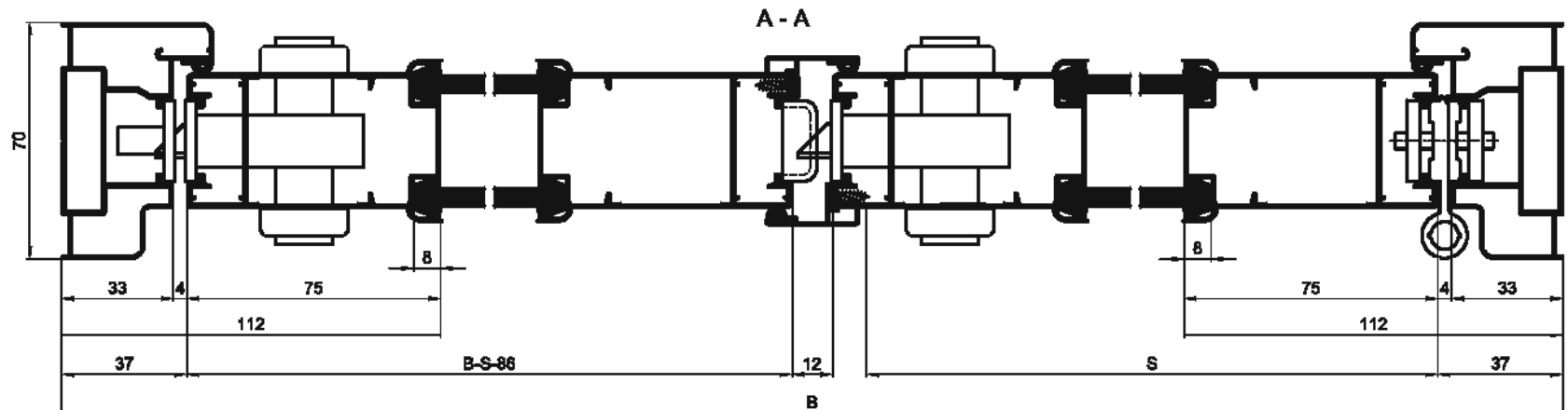
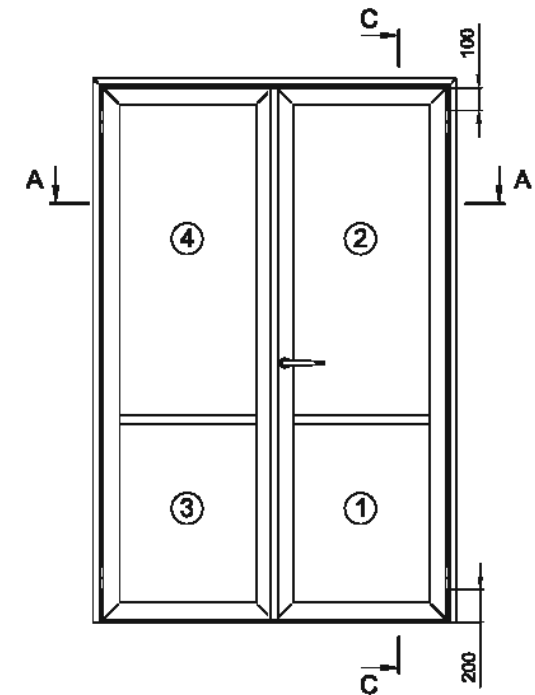
Фурнитура, кроме дверных петель, в спецификации не учтена.





Вид	Артикул	Наименование	Размер	Кол-во	Форма
	PDP-4001	Рама верт.	H	2	
	PDP-4001	Рама horiz.	B	1	
	PDP-4003	Створка верт.	H-47	4	
	PDP-4003	Створка horiz.	S	2	
	PDP-4003	Створка horiz.	B-S-86	2	
	PDP-4005	Импост	S-150	1	
	PDP-4005	Импост	B-S-236	1	
	PDP-4008	Заглушка рамы верт.	H-33	2	
	PDP-4008	Заглушка рамы horiz.	B-86	1	
	PDP-4008	Заглушка створки верт.	H-47	4	
	PDP-4008	Заглушка створки horiz.	S	2	
	PDP-4008	Заглушка створки horiz.	B-S-86	2	
	KDK-230	Уголок выравнивающий 15 мм		18	
	KDS-180	Соединитель Monticelli 0432S		2	
	KDS-181	Соединитель Monticelli 0407		8	
	KDS-187	Комплект дверных петель		2	
	KDS-192	Саморез 4.2x32 DIN 7981 A2 (нерж.)		8	
U	KDR-105	Уплотнитель	8H+8B-4432		
P	KDR-106	Уплотнитель Yamamo P-Strip	2H+B-132		
		Заполнение ①	(S-138)x(H2-108)		
		Заполнение ②	(S-138)x(H-H2-100)		
		Заполнение ③	(B-S-224)x(H2-108)		
		Заполнение ④	(B-S-224)x(H-H2-100)		

Фурнитура, кроме дверных петель, в спецификации не учтена.

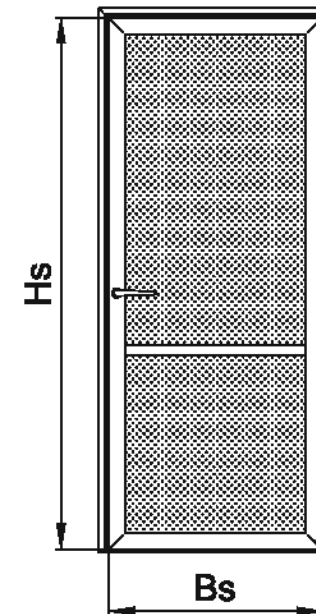


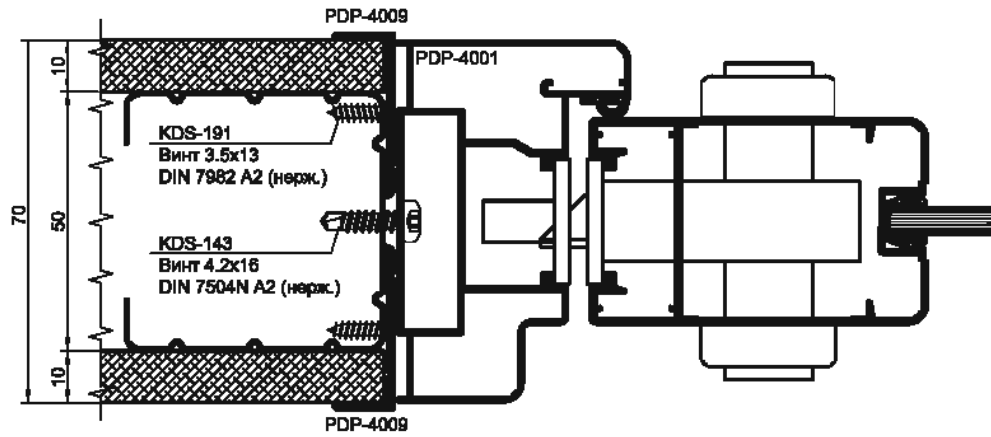
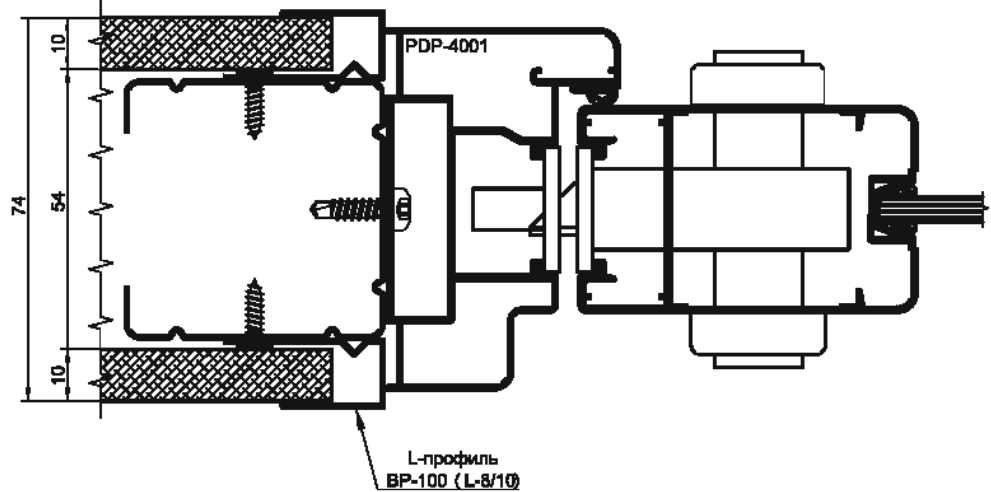
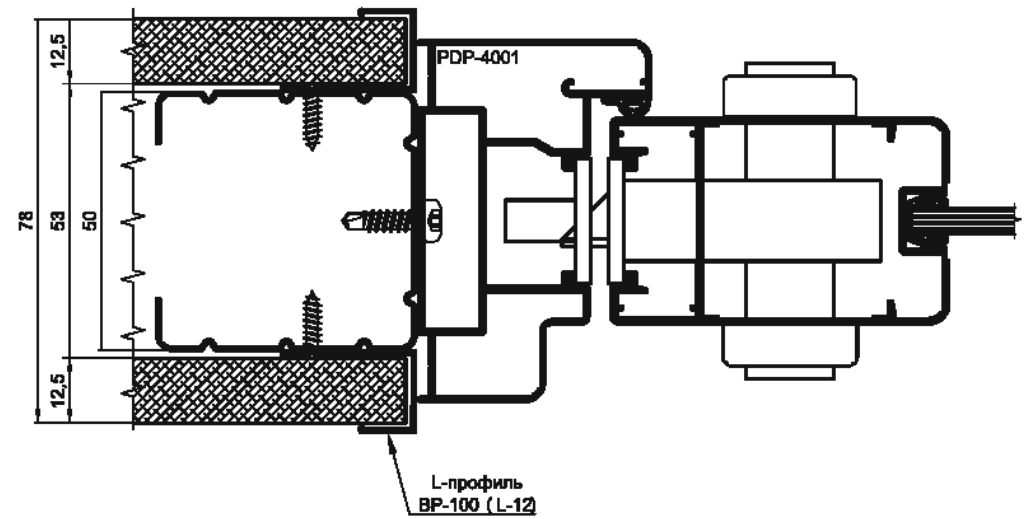
**Вес створки
с одинарным остеклением
(толщиной 5 мм), кг**

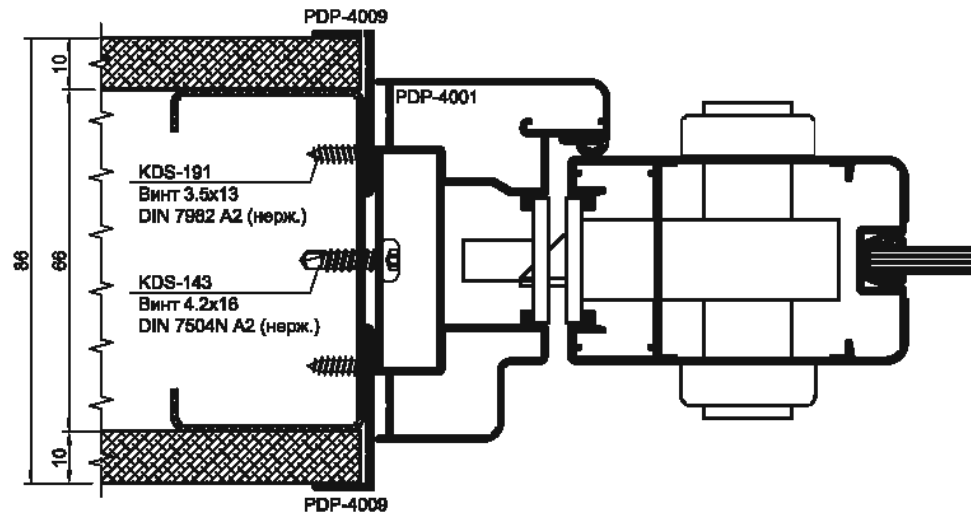
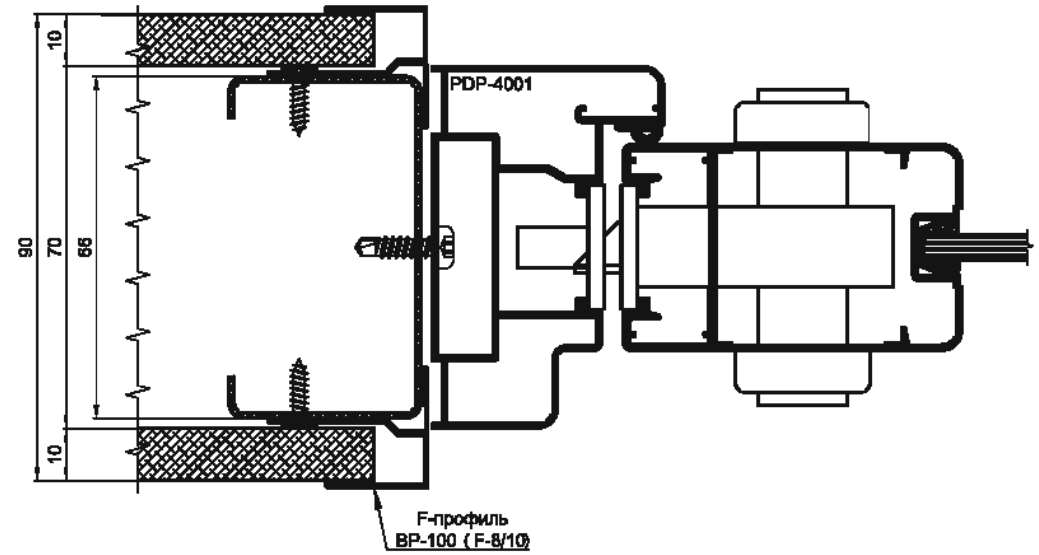
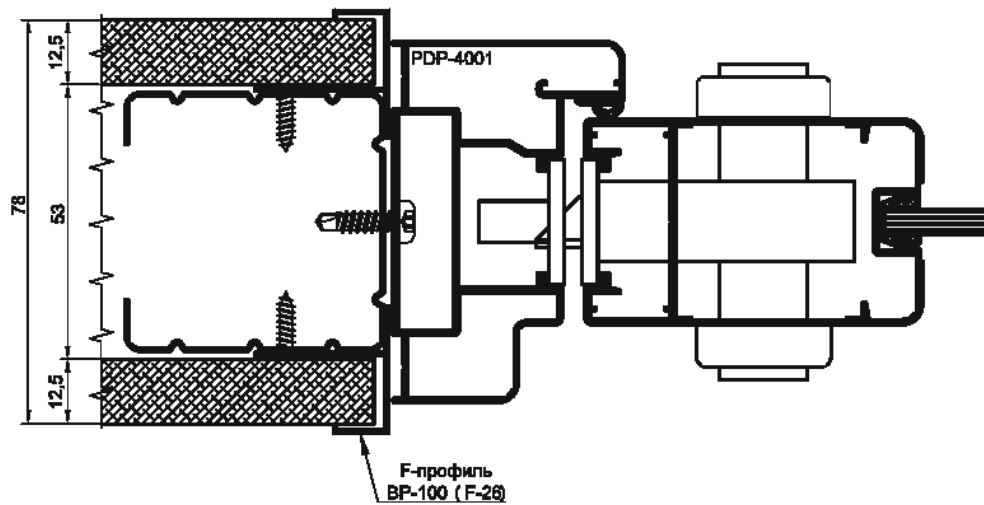
Высота створки H _s , мм	Ширина створки B _s , мм					
	600	700	800	900	1000	1100
1800	15,5	17,9	20,3	22,7	25,1	27,5
2000	17,1	19,7	22,4	25,0	27,7	30,4
2100	17,9	20,6	23,4	26,2	29,0	31,8
2200	18,7	21,6	24,5	27,4	30,3	33,2
2300	19,5	22,5	25,5	28,6	31,6	34,6

**Вес створки
с двойным остеклением
(толщиной 5 мм), кг**

Высота створки H _s , мм	Ширина створки B _s , мм					
	600	700	800	900	1000	1100
1800	25,9	30,5	35,1	39,7	44,3	48,9
2000	28,8	33,8	38,9	44,0	49,1	x
2100	30,2	35,5	40,8	46,2	x	x
2200	31,6	37,1	42,7	48,3	x	x
2300	33,0	38,8	44,6	x	x	x



Вариант 1

Вариант 2

Вариант 3


Вариант 1

Вариант 2

Вариант 3

Вариант 4
