

# ТИПОВАЯ ТЕХНОЛОГИЧЕСКАЯ КАРТА (ТТК)

## КАПИТАЛЬНЫЙ РЕМОНТ ЗДАНИЙ

### УКРЕПЛЕНИЕ ГРУНТОВ ПОД ПОДОШВОЙ ФУНДАМЕНТА МЕТОДОМ СИЛИКАТИЗАЦИИ

#### I. ОБЛАСТЬ ПРИМЕНЕНИЯ

1.1. Типовая технологическая карта (именуемая далее по тексту ТТК) - комплексный организационно-технологический документ, разработанный на основе методов научной организации труда для выполнения технологического процесса и определяющий состав производственных операций с применением наиболее современных средств механизации и способов выполнения работ по определённо заданной технологии. ТТК предназначена для использования при разработке Проектов организации капитального ремонта, Проектов производства ремонтно-строительных работ и другой организационно-технологической документации строительными подразделениями. ТТК является составной частью Проектов производства работ (далее по тексту - ППР) и используется в составе ППР согласно МДС 12-81.2007.

1.2. В настоящей ТТК приведены указания по организации и технологии производства работ по искусственному закреплению грунтов методом силикатизации.

Определён состав производственных операций, требования к контролю качества и приемке работ, плановая трудоемкость работ, трудовые, производственные и материальные ресурсы, мероприятия по промышленной безопасности и охране труда.

1.3. Нормативной базой для разработки технологической карты являются:

- типовые чертежи;
- строительные нормы и правила (СНиП, СН, СП);
- заводские инструкции и технические условия (ТУ);
- нормы и расценки на строительные-монтажные работы (ГЭСН-2001 ЕНиР);
- производственные нормы расхода материалов (НПРМ);
- местные прогрессивные нормы и расценки, нормы затрат труда, нормы расхода материально-технических ресурсов.

1.4. Цель создания ТТК - описание решений по организации и технологии производства строительного-монтажных работ по искусственному закреплению грунтов методом силикатизации, с целью обеспечения их высокого качества, а также:

- снижение себестоимости работ;
- сокращение продолжительности строительства;
- обеспечение безопасности выполняемых работ;
- организации ритмичной работы;
- рациональное использование трудовых ресурсов и машин;
- унификации технологических решений.

1.5. На базе ТТК разрабатываются Рабочие технологические карты (РТК) на выполнение отдельных видов работ (СНиП 3.01.01-85\* "Организация строительного производства") по искусственному закреплению грунтов методом силикатизации.

Конструктивные особенности их выполнения решаются в каждом конкретном случае Рабочим проектом. Состав и степень детализации материалов, разрабатываемых в РТК, устанавливаются соответствующей подрядной строительной организацией, исходя из специфики и объема выполняемых работ.

РТК рассматриваются и утверждаются в составе ППР руководителем Генеральной подрядной строительной организации.

1.6. ТТК можно привязать к конкретному объекту и условиям строительства. Этот процесс состоит в уточнении объемов работ, средств механизации, потребности в трудовых и материально-технических ресурсах.

Порядок привязки ТТК к местным условиям:

- рассмотрение материалов карты и выбор искомого варианта;
- проверка соответствия исходных данных (объемов работ, норм времени, марок и типов механизмов, применяемых строительных материалов, состава звена рабочих) принятому варианту;
- корректировка объемов работ в соответствии с избранным вариантом производства работ и конкретным проектным решением;
- пересчет калькуляции, технико-экономических показателей, потребности в машинах, механизмах, инструментах и материально-технических ресурсах применительно к избранному варианту;
- оформление графической части с конкретной привязкой механизмов, оборудования и приспособлений в соответствии с их фактическими габаритами.

1.7. Типовая технологическая карта разработана для инженерно-технических работников (производителей работ, мастеров, бригадиров) и рабочих, выполняющих работы в III-й температурной зоне, с целью ознакомления (обучения) их с правилами производства работ по искусственному закреплению грунтов методом силикатизации, с применением наиболее современных средств механизации, прогрессивных конструкций и способов выполнения работ.

**Технологическая карта разработана на следующие объёмы работ:**

- закрепляемый грунт - **150,0 м<sup>3</sup>**.

## II. ОБЩИЕ ПОЛОЖЕНИЯ

2.1. Технологическая карта разработана на комплекс работ по искусственному закреплению грунтов методом силикатизации.

2.2. Работы по искусственному закреплению грунтов методом силикатизации, выполняются механизированным отрядом в одну смену, продолжительность рабочего времени в течение смены составляет:

$$T_{\text{раб.}} = \frac{T_{\text{см.}}}{K_{\text{пер.}} (1 - K_{\text{см.выр.}})} = \frac{10 - 0,24}{1,25 \times (1 - 0,05)} = 8,22 \text{ час.}$$

2.3. В состав работ, последовательно выполняемых при искусственном закреплении грунтов методом силикатизации, входят следующие рабочие процессы и технологические операции:

- геодезическая разбивка местоположения забивки инъекторов;
- забивка инъекторов в грунт;
- подключение шлангов для нагнетания раствора;
- нагнетание раствора в грунт;
- извлечение инъекторов;

- ликвидация использованных скважин.

2.4. Технологической картой предусмотрено выполнение работ комплексным механизированным звеном в составе: **передвижной компрессор фирмы Atlas Copco XAS 97 Dd** (подача сжатого воздуха 5,3 м<sup>3</sup>/час, P<sub>раб</sub>=0,7 МПа, m=940 кг); **отбойный молоток Atlas Copco TEX 09 PS 8461021102** (масса m=9,6 кг, P<sub>раб</sub>=0,5 МПа, частота ударов 1800 уд/мин); **электрическая шлифовальная машинка PWS 750-125 фирмы Bosch** (P=1,9 кг; N=750 Вт); ручная **инжекторная газовая горелка P2A-01** с внутренними и наружными мундштуками, ключом, уплотнительными кольцами, газовыми баллонами и редукторами; **трубонарезная головка REMS Ева**; дизельный **растворонасос Putzmeister M 740** (производительность до 5 м<sup>3</sup>/час, P<sub>раб</sub>=7 бар; общая масса m=1450 кг; габаритные размеры Д×Ш×В, 4500×1450×1200 мм).

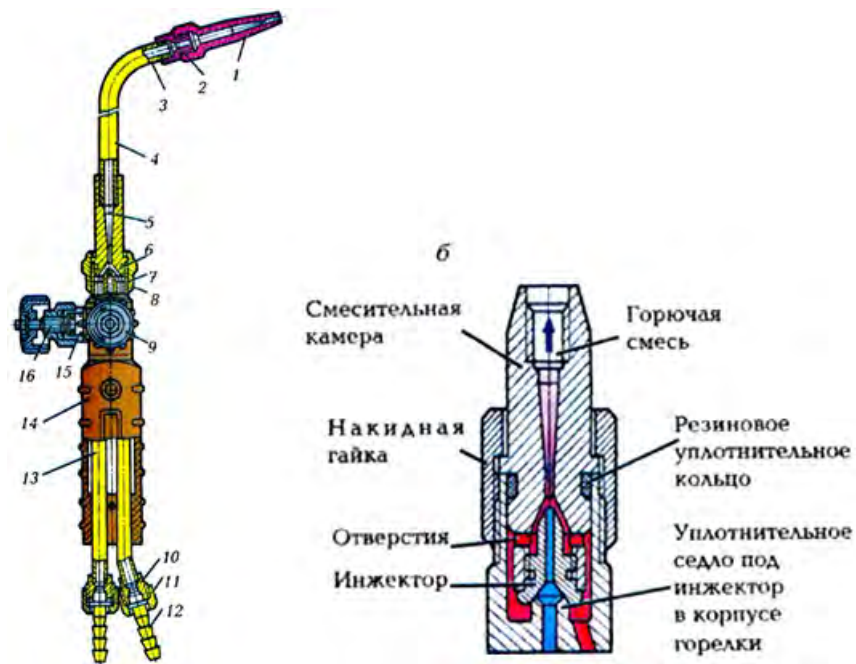


Рис.1. Инжекторная газовая горелка P2A-01

а - горелка; б - инжекторное устройство; 1 - мундштук; 2 - ниппель мундштука; 3 - наконечник; 4 - трубчатый мундштук; 5 - смесительная камера; 6 - резиновое кольцо; 7 - инжектор; 8 - накидная гайка; 9 - ацетиленовый вентиль; 10 - штуцер; 11 - накидная гайка; 12 - шланговый ниппель; 13 - трубка; 14 - рукоятка; 15 - сальниковая набивка; 16 - кислородный вентиль.

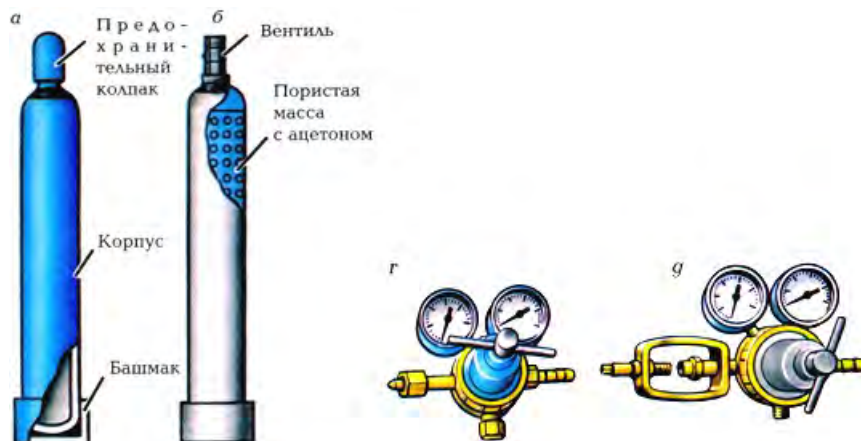


Рис.2. Газовые баллоны и редукторы

а - кислородный баллон, объемом 6 м<sup>3</sup>; б - ацетиленовый баллон, объемом 5,32 м<sup>3</sup>; г - кислородный редуктор; д - ацетиленовый редуктор.



Рис.3. Компрессор Atlas Copco XAS 97 Dd



Рис.4. Молоток Atlas Copco TEX 09 PS



Рис.5. Растворонасос Putzmeister M 740



Рис.6. Трубноарезная головка REMS Ева



Рис.7. Электрошлифмашинка PWS 750-125

2.5. Для искусственного закрепления грунтов методом силикатизации применяют следующие строительные материалы: **раствор силиката натрия** соответствующий техническим требованиям ГОСТ 50418-92; **инъекторы из труб стальных цельнотянутых гладких и перфорированных**  $\varnothing$  32 мм, толщина стенки  $t=5,0$  мм,  $l=1,5$  м.

2.6. Работы по искусственному закреплению грунтов методом силикатизации следует выполнять, руководствуясь требованиями следующих нормативных документов:

- СП 48.13330.2011. "Организация строительства. Актуализированная редакция СНиП 12-01-2004";
- СП 126.13330.2012. "Геодезические работы в строительстве. Актуализированная редакция СНиП 3.01.03-84";
- Пособие к СНиП 3.01.03-84. "Производство геодезических работ в строительстве";
- СНиП 3.02.01-87. "Земляные сооружения. Основания и фундаменты";

- Пособие к СНиП 3.02.01-83\*. "Пособие по производству работ при устройстве оснований и фундаментов";
- Пособие к СНиП 3.02.01-83\*. "Пособие по химическому закреплению грунтов инъекцией в промышленном и гражданском строительстве";
- СТО НОСТРОЙ 2.33.14-2011. "Организация строительного производства. Общие положения";
- СТО НОСТРОЙ 2.33.51-2011. "Организация строительного производства. Подготовка и производство строительного-монтажных работ";
- СТО НОСТРОЙ 2.33.120-2013. "Организация строительного производства. Капитальный ремонт многоквартирных домов без отселения жильцов. Правила производства работ. Правила приемки и методы контроля";
- СТО НОСТРОЙ 2.3.18-2011. "Укрепление грунтов инъекционными методами в строительстве";
- ГОСТ 50418-92. "Силикат натрия растворимый. Технические условия";
- СНиП 12-03-2001. "Безопасность труда в строительстве. Часть 1. Общие требования";
- СНиП 12-04-2002. "Безопасность труда в строительстве. Часть 2. Строительное производство";
- РД 11-02-2006. "Требования к составу и порядку ведения исполнительной документации при строительстве, реконструкции, капитальном ремонте объектов капитального строительства и требования, предъявляемые к актам освидетельствования работ, конструкций, участков сетей инженерно-технического обеспечения";
- РД 11-05-2007. "Порядок ведения общего и (или) специального журнала учета выполнения работ при строительстве, реконструкции, капитальном ремонте объектов капитального строительства";
- МДС 12.-29.2006. "Методические рекомендации по разработке и оформлению технологической карты".

### **III. ОРГАНИЗАЦИЯ И ТЕХНОЛОГИЯ ВЫПОЛНЕНИЯ РАБОТ**

3.1. В соответствии с СП 48.13330.2001 "Организация строительства. Актуализированная редакция СНиП 12-01-2004" до начала выполнения строительного-монтажных работ на объекте Подрядчик обязан в установленном порядке получить у Заказчика проектную документацию и разрешение (ордер) на выполнение строительного-монтажных работ. Выполнение работ без разрешения (ордера) запрещается.

#### **3.2. Общие требования**

3.2.1. Закрепление грунтов - есть искусственное преобразование строительных свойств грунтов физико-механическими методами в условиях их естественного залегания для повышения прочности или связности и придания водонепроницаемости. В результате закрепления грунтов увеличивается несущая способность оснований сооружений.

3.2.2. Закрепление грунтов осуществляется нагнетанием в грунт вяжущих материалов и химических растворов, а также воздействием на грунт электрического тока, нагреванием и охлаждением грунтов.

3.2.3. В соответствии с видом применяемых средств различают следующие способы закрепления грунтов:

- цементация;
- глинизация;
- битумизация;
- силикатизация;
- смолизация;

- термический и электрохимический способы.

3.2.4. Пределы применимости каждого из способов закрепления грунтов определяются требованиями, предъявляемыми к закреплённому грунту, и свойствам самих грунтов:

- водопроницаемостью;
- скоростью фильтрационного потока;
- однородностью грунтов и т.д.

Данные требования закладываются в рабочем проекте, и предлагается один из способов закрепления грунтов.

3.2.5. Работы по закреплению грунтов должны производиться строго по проекту, допуская изменения и отклонения от него лишь по согласованию с проектной организацией. В проекте искусственного закрепления грунтов указываются:

- план фундаментов здания, профиль и объем закрепляемого массива грунта;
- схема расположения инъекторов и электродов в плане и разрезах, глубина забивки, а также количество заходов и их расположение по глубине;
- данные об объеме работ и контрольных выработках;
- данные о количестве химических растворов на одну заходку и весь объем работ, о режиме нагнетания растворов и режиме обработки грунта электрическим током;
- требования к закреплённому грунту: прочность, монолитность, водоустойчивость, водонепроницаемость и непроницаемость, радиус закрепления;
- данные о затратах времени для выполнения процесса и его трудоемкости.

3.2.6. Наиболее простыми и надежными способами укрепления грунтов являются цементация, силикатизация и электросиликатизация.

3.2.7. *Цементация* - это процесс нагнетания в грунт жидкого цементного раствора или цементного молока по ранее забитым полым сваям. Цементация применяется для закрепления крупно- и среднезернистых песков, трещиноватых скальных пород путем нагнетания в грунт цементного раствора через инъекторы. В зависимости от размера трещины и пористости песка применяют суспензию с отношением цемента к воде от 1:1 до 1:10, а также цементные растворы с добавками глины, песка и других инертных материалов. Радиус закрепления грунтов составляет в скальных грунтах - 1,2-1,5 м, в крупных песках - 0,5-0,75 м, в песках средней крупности - 0,3-0,5 м.

3.2.8. *Силикатизация* грунтов, как один из видов производства работ в строительстве, представляет собой химическую обработку грунтов различными реагентами нагнетанием их в закрепляемые грунтовые массивы под давлением. В результате достигается целенаправленное, необратимое и долговечное улучшение строительных свойств грунтов.

3.2.9. *Электросиликатизация* применяется для закрепления глинистых грунтов с коэффициентом фильтрации менее 0,1 м/сутки. Сущность способа заключается в том, что раствор проникает в грунт одновременно под действием напора и постоянного электрического тока. Грунт укрепляется в результате электрохимической реакции.

3.2.10. Закрепление грунтов на основе растворов силиката натрия, независимо от применяемых отвердителей, называется *силикатизацией*. Силикатизация грунтов выполняется однорастворным (силикат натрия - жидкое стекло, алюминат натрия) или двухрастворным (жидкое стекло и хлористый кальций) составами, нагнетаемыми через инъекторы (перфорированные трубы диаметром 19...38 мм и длиной 1,0 м) под давлением 0,3...0,6 МПа (3...6 атм). Силикатизацией закрепляют мелкие и пылеватые пески, пlyingуны и лёсс. Радиус закрепления грунтов вокруг одного инъектора примерно 0,3...1 м.

3.2.11. Способ силикатизации предусматривает усиление естественных оснований под фундаментами здания

на следующих видах грунтов:

- просадочные лёссы;
- лёссовидные;
- некоторые виды покровных суглинков.

Данные грунты должны иметь природную степень влажности не более 0,7 и коэффициент фильтрации не менее 0,2 м/сут. Для всех без исключения фильтрующих грунтов закрепление позволяет уменьшать или практически полностью устранять их водопроницаемость, что расширяет область его практического применения в качестве противofильтрационных мероприятий, а также мероприятий против неустойчивости этих грунтов в водонасыщенном состоянии, при подземных строительных работах.

Наряду с увеличением прочности закрепление устраняет просадочность лёссов, лёссовидных суглинков, а также некоторых видов просадочных покровных суглинков, что во многих случаях разрешает важную проблему строительства на просадочных грунтах.

3.2.12. Закрепление силикатизацией заключается в нагнетания под давлением в поры естественных грунтов отверждающихся и закрепляющих грунты химических растворов, через забиваемые в грунт инъекторы, которые опускаются в заранее пробуренные скважины или забиваются в грунт. При закреплении рыхлых грунтов инъекторы забиваются на глубину до 15 м пневматическими молотками (без предварительного бурения скважин), при больших глубинах погружения предварительно пробуривают скважины, в которые опускают трубы. Скважины бурят станками ударного или вращательного действия. Бурение скважин в неустойчивых породах, залегающих выше закрепляемой зоны, производят с применением обсадных труб.

3.2.13. Для повышения эффективности (увеличения прочности и радиуса) закрепления грунтов однорастворными способами силикатизации, бывает необходимо или целесообразно производить предварительную химическую обработку (активизацию) грунтов отвердителями.

Необходимость предварительной обработки грунтов отвердителем и нормы его закачки устанавливаются и задаются проектом по результатам специальных лабораторных исследований и опытных работ по закреплению грунтов в натурных условиях. Обычно норму закачки отвердителя для активизации принимают из расчета заполнения им половины объема пор грунта.

3.2.14. Закрепление грунтов способами силикатизации производится преимущественно посредством вертикально и наклонно погружаемых в грунты сверху вниз инъекторов или забуриваемых инъекционных скважин - с дневной поверхности, с отстойки, или изнутри здания (см. Рис.8).

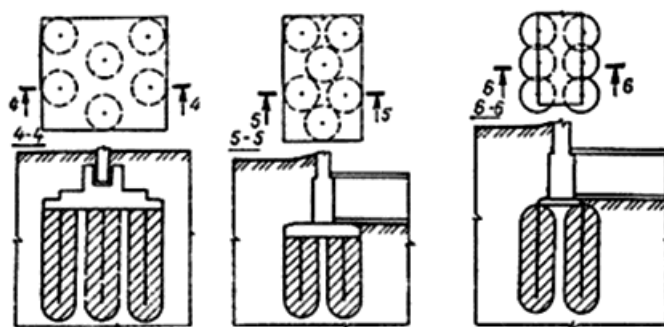


Рис.8. Конструктивная схема инъекционного закрепления грунтов с дневной поверхности

3.2.15. Если в силу стесненных условий или по иным причинам закрепление грунтов по технологии с вертикальным заглублением инъекторов и скважин невозможно, то инъекционные работы при закреплении грунтов под существующими сооружениями следует производить по технологии с горизонтальным заглублением инъекторов и скважин из специально пройденных и оборудованных технологических выработок (колодцев, траншей и штолен, см. Рис.9) и с предварительным химическим закреплением их стенок для предупреждения возможных деформаций сооружений. Данные о конструкции и размерах технологических выработок, а также другие рекомендации по их устройству должны содержаться в проекте.

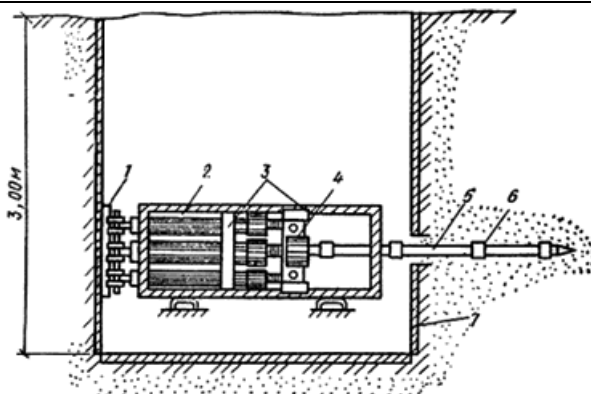


Рис.9. Конструктивная схема закрепления грунтов из технологических выработок

1 - упорная плита; 2 - гидравлические цилиндры; 3 - стальная рама; 4 - подвижная каретка; 5 - инъекторные перфорированные трубы; 6 - резиновые кольца с проколами; 7 - крепление стенок выработки

### 3.3. Основной период

3.3.1. Выполнение капитального ремонта жилого дома рекомендуется разделить на два периода: подготовительный и основной.

3.3.2. В основной период выполняются все демонтажные, монтажные, специальные и отделочные работы и работы по благоустройству участка.

3.3.3. Соблюдение технологической последовательности производства ремонтно-строительных работ является необходимым условием успешного выполнения капитального ремонта жилых домов.

3.3.4. Работы основного периода разделены на следующие пять этапов, выполняемых последовательно и частично параллельно.

**I этап.** Демонтаж (разборка) существующих в доме конструкций (крыш, перекрытий, перегородок, печей, кухонных очагов, санитарно-технического оборудования и других элементов, подлежащих замене новыми), производимый по захваткам последовательно сверху вниз. Частичный ремонт капитальных стен и закладка проемов, пробивка новых проемов выполняются с существующих перекрытий.

**II этап.** Монтаж новых конструкций перекрытий, перегородок, оконных и дверных блоков и крыши, производимый по захваткам последовательно снизу вверх.

**III этап.** Производство санитарно-технических и электромонтажных работ: монтаж оборудования котельной или теплового центра с вводом от теплосети, монтаж системы центрального отопления, внутреннего водопровода, канализации, газа, электро-, радио-, телефонных сетей в доме.

**IV этап.** Внутренние отделочные работы, включающие устройство полов, производство штукатурных и малярных работ, выполняемых при многоэтажных зданиях также снизу вверх.

**V этап.** Производство фасадных работ и работ по благоустройству участка - ремонт штукатурки, кровельных покрытий, лепных украшений на фасадах дома и окраска их, устройство асфальтовых дорог и тротуаров, разборка всех временных сооружений, вывозка мусора, сооружение спортивных и детских площадок вокруг дома и озеленение участка. Выполнение этих работ может быть совмещено с работами III и IV этапов.

3.3.5. Работы по искусственному закреплению грунтов оснований при капитальном ремонте зданий и при наличии подвального помещения следует производить в подготовительный период до прекращения эксплуатации здания. При надстройке зданий работы по закреплению грунтов оснований следует выполнять до возведения надстройки.

### 3.4. Технологический процесс силикатизации

3.4.1. Технологическая карта разработана на инъекционное закрепление грунтов в основании бутового фундамента кирпичного здания старой постройки. Размеры здания в плане 24×12 м.

В результате выполненного обследования состояния фундаментов выявлена недостаточная несущая



способность основания - пески мелкие с коэффициентом фильтрации 5 м/сут. Грунты в основании фундамента закрепляются способом однорастворной силикатизации.

3.4.2. Работы по силикатизации производят в соответствии с проектом, в состав которого входят:

- конструктивные чертежи сооружения с указанием габаритов противофильтрационных завес по глубине и ширине;
- чертежи с показом на них расположения и расстояний между инъекторами и контрольными скважинами;
- краткие данные о геологическом строении, гидрогеологии, площади и агрессивности грунтовых вод;
- чертежи специального инъекционного оборудования и приспособлений, не предусмотренных в существующих пособиях и инструкциях;
- результаты лабораторных исследований по подбору состава растворов;
- технические условия на производство работ, в которых отражена специфика условий силикатизации данных грунтов.

3.4.3. Технологический процесс искусственного закрепления основания фундаментов состоит из следующих операций:

- подготовка инъекторов и оборудования;
- приготовление закрепляющих растворов;
- разметка мест забивки инъекторов;
- установка необходимого оборудования;
- работы по погружению в грунт инъекторов;
- нагнетание растворов силиката натрия в грунт;
- извлечение инъекторов;
- ликвидация инъекционных скважин, заполнение цементным раствором;
- работы по контролю качества закрепления.

Общая схема организации работ по инъекционному закреплению грунтов в основаниях фундаментов приведена на Рис.10

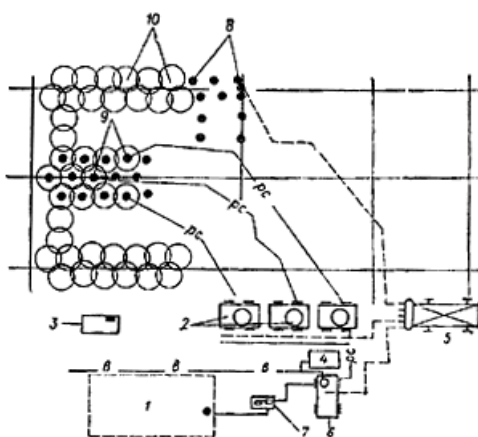


Рис.10. Схема организации работ по закреплению грунтов через инъекторы

1 - место складирования химреагентов; 2 - пневмоустановки (или насосы); 3 - верстак; 4 - емкость с водой; 5 - компрессор; 6 - емкость для приготовления рабочих растворов; 7 - насос; 8 - погруженные инъекторы; 9 - нагнетание закрепляющих растворов; 10 - закрепленный грунт; В - вода; РС - закрепляющие растворы или смеси

3.4.4. До начала работ по закреплению грунтов необходимо уточнить и строго учитывать при производстве работ расположение подземных коммуникаций (водопровод, канализация, кабельная сеть, газ и др.), а также расположение и состояние сооружений, находящихся вблизи области закрепления.

### 3.4.5. Приготовление закрепляющих растворов

При однорастворной силикатизации в качестве основных химических материалов применяются водные растворы силиката натрия и карбамидных смол, а в качестве отвердителей или добавок - соляная, щавелевая и кремнефтористоводородная кислоты, углекислый газ, алюминат натрия, азотнокислый аммоний, сульфитно-спиртовая барда, ортофосфорная кислота, формамид, этилацетат, контакт Петрова и другие химреагенты.

Плотность раствора силиката натрия назначают в зависимости от коэффициента фильтрации грунтов согласно табл.1.

Таблица 1

Коэффициент фильтрации, м/сут	Плотность раствора силиката натрия при температуре 18°С, г/см <sup>3</sup>
2-10	1,35-1,38
10-20	1,38-1,41
20-80	1,41-1,44

Растворы-крепители, используемые при силикатизации грунтов, должны удовлетворять следующим требованиям: величина модуля силиката натрия допускается в пределах от 2,7 до 3,0 его плотность - от 1,2 до 1,45 г/см<sup>3</sup> при закреплении песчаных грунтов и от 1,1 до 1,2 г/см<sup>3</sup> при закреплении просадочных грунтов; плотность карбамидной смолы - от 1,08 до 1,18 г/см<sup>3</sup>.

Применяемый при силикатизации грунтов силикат натрия  $\text{Na}_2\text{O}_n\text{SiO}_2$  доставляется к месту работы либо в виде силикат-глыбы, либо в виде раствора плотностью 1,4-1,5 г/см<sup>3</sup>.

Химические растворы рабочих концентраций приготавливаются разведением растворов исходных концентраций чистой водой до плотности, указанной в проекте или назначенной после контрольного закрепления. Разведение растворов осуществляется согласно формуле

$$Q_{\text{ик}} = (p_{\text{рк}} - p_{\text{в}}) Q_{\text{рк}} / (p_{\text{ик}} - p_{\text{в}}),$$

где  $Q_{\text{ик}}$  - количество исходного раствора закрепляющего химреагента, л;

$Q_{\text{рк}}$  - количество раствора рабочей концентрации, л;

$p_{\text{ик}}$  - плотность исходного раствора, г/см<sup>3</sup>;

$p_{\text{рк}}$  - плотность раствора рабочей концентрации, г/см<sup>3</sup>;

$p_{\text{в}}$  - плотность воды, г/см<sup>3</sup>, принимаемая равной 1.

Количество воды, добавляемое к раствору исходной концентрации при приготовлении раствора рабочей концентрации, находится как разность объёмов этих растворов.

Приготовленные растворы целесообразно до их нагнетания отстаивать в течение 1-3 ч, после чего перекачивать в рабочую ёмкость.

### 3.4.6. Разметка мест забивки инъекторов

Разбивку мест размещения скважин и забивных инъекторов следует производить от основных осей сооружений с допустимыми отклонениями  $\pm 5$  см, путем установки колышков в грунте или нанесения мелом (краской) отметок на полах подвалов (см. Рис.11).

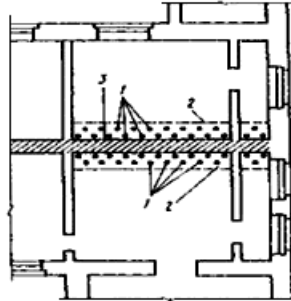


Рис. 11. Принципиальная схема разбивки мест забивки инъекторов

1 - точки забивки инъекторов; 2 - граница закрепляемой массы основания; 3 - верхний обрез фундаментов, под которым закрепляется грунт

### 3.4.7. Подготовка инъекторов

Инъектор состоит из перфорированного звена длиной  $l=1,5$  м с отверстиями  $\varnothing 1-2$  мм. Отверстия располагают в четыре ряда в шахматном порядке из расчета 16-80 отверстий на 1 м перфорированной части трубы. Колонны гладких (глухих) звеньев труб длиной  $l=1,0$  м, внутренним диаметром 32 мм; внизу имеет острый наконечник, а в верхней части - наголовник, к которому через ниппель присоединяется шланг для подачи раствора.

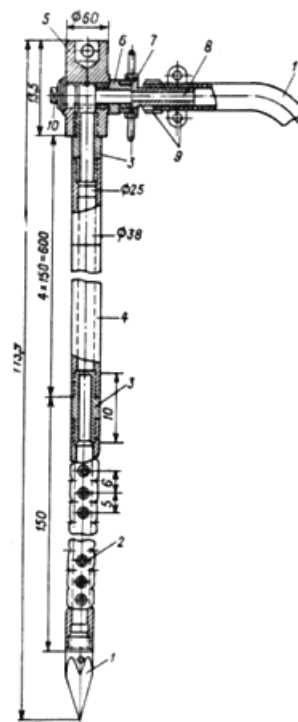


Рис.12. Конструкция забивного инъектора для силикатизации грунтов

1 - наконечник; 2 - перфорированное звено; 3 - соединительный ниппель; прижимная шайба; 4 - глухое звено; 5 - наголовник; 6 - ниппель-наголовник; 7 - соединительная гайка; 8 - штуцер; 9 - хомутик; 10 - заглушка; 11 - шланг

До начала работ производят подготовку инжекторов. Для этого трубы разрезают на штанги длиной  $l=1,0$  м **ручным резаком P2A-01** предназначенным для ацетилено-кислородной резки. В резаке горючий газ (ацетилен) подается в смесительную камеру за счет подсоса его струей кислорода. Давление горючего газа на входе в резак составляет от 0,01 до 1,0 кгс/см<sup>2</sup>.

Прежде чем начать работу, необходимо проверить правильность присоединения рукавов к резаку (кислородный рукав присоединяют к штуцеру с правой резьбой, рукав горючего газа - к штуцеру с левой резьбой), инъекцию в каналах горючего газа, герметичность всех разъемных соединений. Утечку газа в резьбовых соединениях устраняют их подтягиванием. При засорении каналов мундштуков их необходимо прочищать медной или алюминиевой иглой. При сильном нагреве наконечника его следует охлаждать чистой водой. Чтобы вода не попала в каналы резака, закрывают только вентиль горючего газа, оставляя кислородный вентиль открытым.

Все мелкие неисправности: перекося мундштуков, негерметичность соединений, засорение инжекторов и каналов мундштука, нагар и брызги на поверхности мундштука, отсутствие подсоса в канале горючего газа, частые хлопки пламени, неисправность вентиля устраняет газорезчик.

Процесс резки начинают с нагревания металла. Мундштук горелки вначале устанавливают перпендикулярно поверхности разрезаемого металла так, чтобы струя подогревающего пламени, а затем режущего кислорода располагают вдоль вертикальной грани разрезаемого металла.

Подогревающее пламя горелки направляют на край разрезаемого металла и нагревают до температуры плавления, затем пускают струю режущего кислорода. Перемещение резака вдоль линии резания начинают после того, как в начале этой линии металл будет прорезан на всю его толщину. Чтобы не допустить отставания резки в нижних слоях металла, в конце процесса следует постепенно замедлить скорость перемещения резака и увеличить наклон мундштука резака до 10-15° в сторону, обратную его движению. Скорость перемещения резака должна соответствовать скорости горения металла. Если скорость перемещения резака выбрана правильно, то поток искр и шлака вылетает из резака прямо вниз, а кромки получаются чистыми, без нагара и подплавлений. При большой скорости перемещения резака поток искр отстаёт от него, металл в нижней кромке не успевает сгореть и сквозное прорезание прекращается. При малой скорости сноп искр опережает резак, кромки разреза оплавляются и покрываются потеками.

После резки труб на штанги, места реза обрабатывают **электрической шлифовальной машинкой PWS 750-125** и **трубонарезной головкой REMS Eva** нарезают резьбу М32 с шагом 2 мм.

#### 3.4.8. Подготовка и установка оборудования

В период подготовительных работ следует:

- выполнить подготовку и планировку территории;
- подвести электроэнергию, водопровод, а при необходимости и паропровод, обеспечить канализацию;
- при необходимости закрепить аварийные конструкции во избежание обрушения;
- при необходимости установить инструментальные наблюдения за осадками фундаментов;
- разместить на площадке химические реагенты и материалы, обеспечив их правильное складирование и хранение;
- смонтировать оборудование и подводящие коммуникации, подключив их к электросети, водопроводу и горячему водоснабжению, а в зимний период утеплить водо- и растворонесущие магистрали;
- согласовать безопасность производства работ с электронadzором и лицами, ответственными за подземные коммуникации.

Рабочие-инжекторщики готовят и устанавливают необходимое оборудование для нагнетания раствора. Растворопроводы к инжекторам монтируются из водопроводных или газовых труб диаметром  $\varnothing 25$  мм. Шланги для подачи раствора должны быть рассчитаны на рабочее давление 0,6-1 МПа и иметь условный проход не менее 20-25 мм.

### 3.4.9. Забивка инъекторов

Перед погружением инъекторов в грунт отверстия в их перфорированных звеньях во избежание забивки песком замазывают пластичной глиной, тавотом или замазкой.

При забивке инъекторов временно устанавливают упрощённый наголовник без ниппеля для забивки. По мере забивки в грунт инъекторы наращивают путём навинчивания подготовленных штанг длиной  $l=1,0$  м при помощи муфт  $\varnothing 42$  мм.

При погружении инъекторов в грунты следует принимать меры, предупреждающие отклонения инъекторов и скважин от проектного направления установкой кондукторов. Погружение инъекторов в грунты забивкой применяют при силикатизации песчаных грунтов, а также при закреплении лёссовых грунтов на глубинах до 15 м. В процессе забивки нельзя допускать расшатывания инъектора, так как это приводит к образованию затрубного пространства и выбиванию раствора на поверхность.

Инъекторы забивают в местах, указанных при разметке, по шаблону под углом, предусмотренным проектом. Для забивки инъекторов в наклонном положении применяют направляющий шаблон (см. Рис. 13).

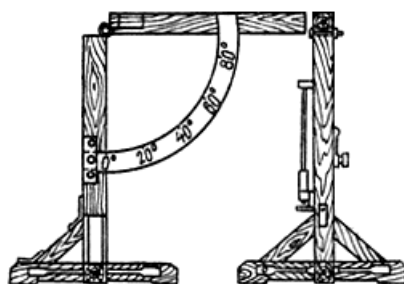


Рис.13. Шаблон для забивки инъекторов

Забивку инъекторов производят пневматическим **отбойным молотком Atlas Copco TEX 09 PS** подключенным к **передвижному компрессору фирмы Atlas Copco XAS 97 Dd**. Рабочие-инъекторщики включают молотки и с их помощью осуществляют забивку, а рабочие-землекопы поддерживают инъекторы, придавая им необходимое направление в соответствии с шаблонами, установленными в случае забивки инъекторов под углом. Звенья инъекторов наращивают при забивке соединяют между собой муфтами  $\varnothing 42$  мм путем навинчивания очередных глухих звеньев труб длиной  $l=1,0$  м на забитые. Очередность и минимальная глубина забивки инъекторов устанавливаются в проекте. В процессе забивки инъекторов в грунт должен вестись журнал, в котором отмечают номера скважин, номера заходов и глубина погружения.

После забивки инъекторов в грунт на инъекторы навинчивают коленчатые наголовники к которым через ниппель присоединяют при помощи хомутов шланги для подачи раствора и производят подключение к растворонасосу.

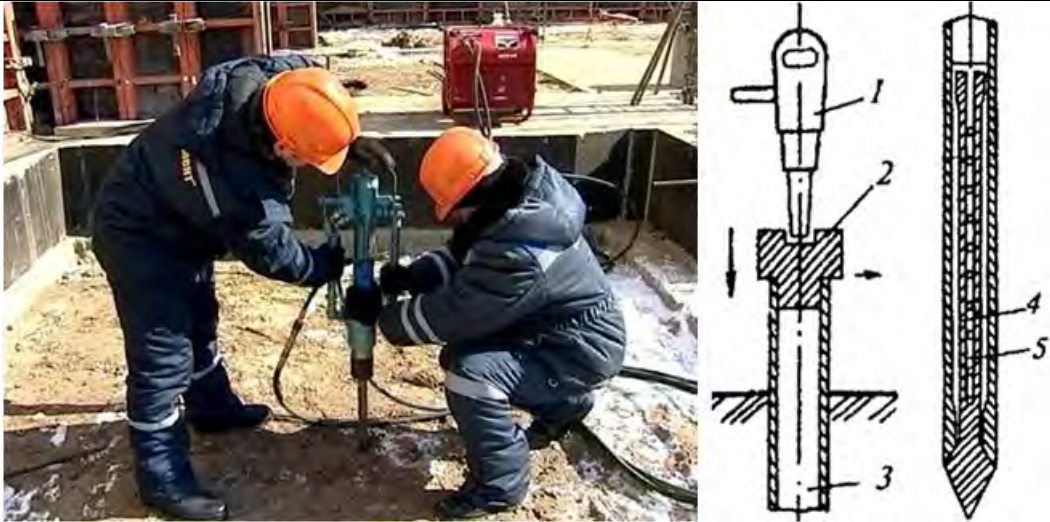


Рис.14. Погружение иньектора в грунт

1 - отбойный молоток; 2 - оголовок иньектора; 3 - труба-удлинитель; 4 - перфорированная труба; 5 - острый наконечник

Выполненные работы по забивке иньекторов в грунт необходимо предъявить представителю строительного контроля Заказчика для осмотра и документального оформления путем подписания Акта освидетельствования скрытых работ, в соответствии с Приложением 3, РД-11-02-2006 и разрешения последующих работ по нагнетанию растворов.

#### 3.4.10. Нагнетание растворов

Нагнетание раствора в закрепляемый грунт следует производить сразу же после забивки иньекторов на необходимую глубину при температуре грунта в зоне закрепления не ниже 0°С.

Перед нагнетанием реагентов в грунты иньектор должен быть промыт водой или продут воздухом под давлением, не превышающим предельно допустимого давления, указанного в проекте. Количество подаваемой воды должно назначаться таким образом, чтобы обеспечить освобождение от раствора перфорированной части иньектора или действующей части скважины.

При сплошном закреплении песков однорастворными способами силикатизации растворы нагнетаются рядами иньекторов последовательно, т.е. в первый ряд, затем во второй и т.д. В рядах растворы нагнетаются через один иньектор.

Радиус закрепления в крупнозернистых песках достигает 0,5-0,75 м, а в песках средней крупности 0,3-0,5 м.

Для обеспечения качественной пропитки грунта при радиусах закрепления 0,7 м и более вязкость растворов силиката может быть снижена добавкой пластификатора или подогрева до температуры 40-60°С.

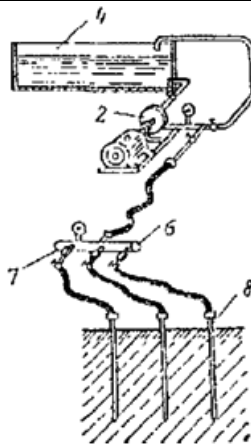


Рис.15. Технологические схемы нагнетания закрепляющих растворов в грунты

2 - насос; 4 - емкость с раствором; 6 - распределитель; 7 - счетчики расхода; 8 - инъекторы

Нагнетание раствора производят с помощью дизельного **растворонасоса Putzmeister M 740** в пески под давлением до 1,5 МПа, а в лессы и пlyingуны - не более 0,5 МПа, через каждый инъектор до "отказа". За "отказ" следует принимать поглощение скважиной раствора более 0,5 л/мин в течение 20 мин при заданном предельном давлении нагнетания, не превышающем проектное.

При нагнетании раствора должно поддерживаться определенное давление, чтобы обеспечить подачу в данный грунт необходимого количества раствора. При этом давление должно быть не более 15 кг/см<sup>2</sup> при средних и крупных песках и не более 5 кг/см<sup>2</sup> при мелких, пылеватых песках и лессах. Допускаемое отклонение величины давления не должно быть более 10% от проектного как в большую, так и в меньшую сторону.

Сбрасывание давления в нагнетательных системах при окончании нагнетания должно производиться постепенно и медленно. Резкое сбрасывание давления может вызывать пробковое засорение перфорированной части инъекторов, значительно осложняющее производство работ.

Силикатизация прекращается, если достигнут предельный указанный в проекте расход раствора на 1 м скважины. При больших, не уменьшающихся поглощениях раствора предельно густой концентрации, при прорывах раствора на поверхность или соединении скважины, а также обнаружении деформаций сооружений и поверхности основания, вызванных давлением при нагнетании, производят снижение давления или делают перерыв в нагнетании. Нагнетание возобновляется после уточнения проектных решений.

Резкое падение давления в процессе инъекции свидетельствует об утечке раствора. В этом случае нагнетание временно приостанавливают до 4 час, после чего продолжают инъекцию. На время остановки инъектор извлекают из скважины и промывают.

Если раствор не проходит в грунт, инъектор нужно извлечь и промыть.

Если раствор будет вытекать по затрубному пространству или выходить на поверхность через пустоты или рыхлые прослойки грунта, то работы нужно прекратить, затрубные промежутки или рыхлый грунт уплотнить.

При закреплении грунтов под вновь строящиеся здания для предупреждения выбивания раствора на поверхность над закрепляемым массивом должен быть оставлен защитный слой грунта толщиной не менее 1 м. Вместо защитного слоя из грунта можно устраивать бетонную плиту толщиной 10-15 см марки не менее 59. Для бурения скважин или забивки инъекторов в плите оставляются отверстия.

В промежутках между нагнетанием растворов необходимо производить промывку инъекторов водой (согласно указаниям проекта).

Режим нагнетания растворов, норма расхода раствора, нагнетаемого в одну заходку, давление при нагнетании растворов, устанавливается проектом.

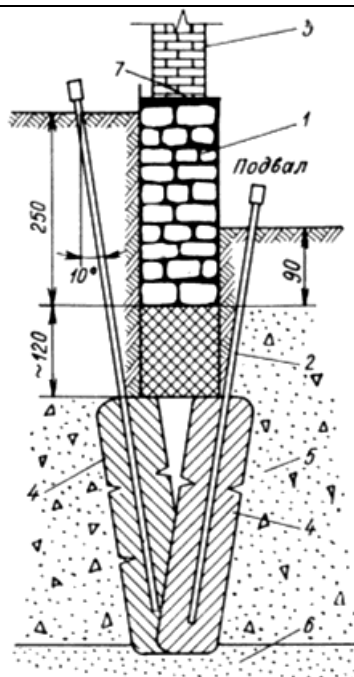


Рис.16. Разрез по закрепленному грунту под фундаментом

- 1 - старый бутовый фундамент; 2 - вновь подведенный фундамент; 3 - деформированная кирпичная стена; 4 - закрепленный силикатизацией массив грунта; 5 - толщина насыпного грунта мощностью около 5 м; 6 - разнозернистые пески; 7 - гидроизоляция

#### 3.4.11. Извлечение инъекторов

Извлечение инъекторов производят при помощи тали, подвешенной на металлической треноге. Для извлечения инъектора на него навинчивают наголовник с серьгой.

После извлечения инъекторов из грунта их необходимо сразу же промыть горячей водой и прочистить шомполом - стальным прутком с металлическим ершом на конце. Отверстия в перфорированной части инъектора прочищают проволокой или шилом.

Все скважины в закрепленном массиве (разведочные, инъекционные, контрольные) после их использования по назначению, во избежание выбивания растворов через них подлежат ликвидации путём тампонирувания грунтом, смешанным с цементом в соотношении 8:1. Контрольные шурфы должны быть ликвидированы обратной засыпкой и закреплены тем же способом, что и при производстве основных работ. В конце смены все оборудование, находящееся в соприкосновении с растворами, промывается горячей водой и продувается сжатым воздухом.

3.5. Выполненные работы по закреплению грунтов необходимо предъявить представителю строительного контроля Заказчика для осмотра и документального оформления путем подписания Акта приёмки работ, в соответствии с Приложением Ж.3, СТО НОСТРОЙ 2.3.18-2011.

## IV. ТРЕБОВАНИЯ К КАЧЕСТВУ И ПРИЕМКЕ РАБОТ

4.1. Контроль и оценку качества работ по искусственному закреплению грунтов методом силикатизации, выполняют в соответствии с требованиями нормативных документов:

- СП 48.13330.2011. "СНиП 12-01-2004 Организация строительства. Актуализированная редакция";
- СНиП 3.02.01-87. "Земляные сооружения. Основания и фундаменты";
- Пособие к СНиП 3.02.01-83\*. "Пособие по производству работ при устройстве оснований и фундаментов";



- Пособие к СНиП 3.02.01-83\*. "Пособие по химическому закреплению грунтов инъекцией в промышленном и гражданском строительстве".

- СТО НОСТРОЙ 2.3.18-2011. "Укрепление грунтов инъекционными методами в строительстве";

- ГОСТ 50418-92. "Силикат натрия растворимый. Технические условия".

4.2. Контроль качества строительно-монтажных работ осуществляется специалистами с привлечением аккредитованной строительной лаборатории оснащенной техническими средствами, обеспечивающими необходимую достоверность и полноту контроля и возлагается на производителя работ или мастера выполняющего работы по искусственному закреплению грунтов.

4.3. Строительный контроль качества работ должен включать в себя входной контроль проектной рабочей документации и результатов инженерных изысканий, а также качество выполненных предшествующих работ, операционный контроль строительно-монтажных работ, производственных процессов или технологических операций и приемочный контроль выполненных работ с оценкой соответствия.

#### **4.4. Транспортировка и хранение**

4.4.1. Силикат натрия транспортируют насыпью без упаковки.

4.4.2. Силикат натрия транспортируют всеми видами транспорта в крытых транспортных средствах в соответствии с правилами перевозки грузов, действующими на данном виде транспорта, и техническими условиями погрузки и крепления грузов.

4.4.3. Силикат натрия должен храниться в крытых помещениях с твердым покрытием пола.

4.4.4. Помещение склада должно отапливаться, иметь внутренние вводы водопровода и канализации, вытяжную принудительную вентиляцию, а также естественное и электрическое освещение.

4.4.5. Полы складских помещений должны иметь ровную гладкую и легко моющуюся поверхность, а также уклон для стока и отвода промывной воды.

4.4.6. Склад обеспечивается средствами индивидуальной защиты работающих, аптечкой для первой помощи и телефонной связью. Работники склада обеспечиваются спецодеждой в соответствии с установленными нормами.

#### **4.5. Входной контроль**

4.5.1. Входной контроль проводится с целью выявления отклонений от требований проекта и соответствующих стандартов. Входной контроль поступающих на объект строительных материалов, конструкций и изделий, осуществляется:

- регистрационным методом путём анализа данных зафиксированных в документах (сертификатах, паспортах, накладных и т.п.);

- внешним визуальным осмотром (по ГОСТ 16504-81);

- техническим осмотром (по ГОСТ 16504-81);

- при необходимости - измерительным методом с применением средств измерения (проверка основных геометрических параметров), в т.ч. лабораторного оборудования;

- контрольными испытаниями в случаях сомнений в правильности характеристик или отсутствии необходимых данных в сертификатах и паспортах заводов-изготовителей.

4.5.2. Входной контроль поступающих материалов осуществляет комиссия, назначенная приказом директора строительной организации. В состав комиссии включают представителя отдела снабжения, линейных ИТР и Производственно-технического отдела. Организация входного контроля, закупаемой продукции и материалов проводится в соответствии с инструкциями:

- Н П-6 от 15.06.1965 г. "О порядке приемки продукции производственно-технического назначения и товаров

народного потребления по качеству";

- N П-7 от 25.04.1966 г. "О порядке приемки продукции производственно-технического назначения и товаров народного потребления по количеству".

4.5.3. При входном контроле **рабочей документации** проводится проверка ее комплектности и достаточности в ней технической информации для производства работ.

При входном контроле рабочей документации её проверку производят работники Технического и Производственного отделов строительной организации.

Замечания по Проектно-сметной документации и Организационно-технологической документации оформляются в виде заключения для предъявления через заказчика проектной организации. Принятая документация направляется на строительную площадку с отметкой "**К производству работ**" и подписью главного инженера.

4.5.4. При входном контроле **проектной документации** проверяются:

- комплектности проектной и входящей в её состав рабочей документации в объеме, необходимом и достаточном для производства работ;

- наличие согласований и утверждений;

- наличие ссылок на нормативные документы на материалы и изделия;

- наличие требований к фактической точности контролируемых параметров;

- условия определения с необходимой точностью предлагаемых допусков на размеры изделий и конструкций, а также обеспечение выполнения контроля указанных в проектной документации параметров при установке изделий и конструкций в проектное положение, наличие указаний о методах и оборудовании для выполнения необходимых испытаний и измерений со ссылкой на нормативные документы;

- техническая оснащенность и технологические возможности выполнения работ в соответствии с проектной документацией;

- достаточность перечня скрытых работ, по которым требуется производить освидетельствование конструкций объекта, подлежащих промежуточной приемке.

4.5.5. На **строительной площадке** в процессе входного контроля:

- должны быть проверены документы о качестве и маркировка конструкций, изделий, деталей с целью определения наличия в документах о качестве всех требуемых данных, а также с целью определения соответствия поступивших конструкций, деталей и крепежных элементов требованиям проекта и нормативных документов;

- также проверяется наличие сертификатов соответствия, этикеток, гигиенических и пожарных документов, паспортов и других сопроводительных документов, целостность упаковки и маркировки, соответствие сроку годности;

- должно быть проверено наличие на конструкциях, изделиях и деталях штампа ОТК;

- должен быть произведен внешний осмотр конструкций, изделий, деталей и требуемые замеры с целью проверки соответствия их требованиям нормативно-технической документации и обнаружения недопустимых дефектов на поверхностях конструкций;

- при возникновении каких-либо сомнений в качестве поступивших конструкций, изделий, деталей должны быть вызваны представители строительной лаборатории или функциональных служб, ответственных за поставку материалов.

4.5.6. При входном контроле **раствора силиката натрия** проверяют его соответствие техническим требованиям ГОСТ 50418-92.

Силикат натрия принимают партиями. Партией считают любое количество однородного по своим качественным показателям продукта, оформленное одним документом о качестве, содержащем:

- наименование или товарный знак предприятия-изготовителя;
- наименование продукта;
- дату изготовления;
- подтверждение о соответствии качества продукции требованиям стандарта или результаты проведенных испытаний;
- номер партии;
- массу нетто.

В каждой партии силиката натрия определяют:

- внешний вид;
- массовую долю диоксида кремния;
- массовую долю оксида натрия;
- силикатный модуль.

Массовые доли оксида железа и алюминия, оксида кальция и оксида серы изготовитель определяет по требованию потребителя.

Для проверки соответствия качества продукции требованиям настоящего стандарта отбирают пробу общей массой не менее 2 кг.

Внешний вид раствора - густая жидкость желтого или серого цвета без механических включений, видимых невооруженным глазом.

Внешний вид в твердом состоянии - однородные прозрачные бесформенные куски, без механических включений, видимых невооруженным глазом, со слабо-зеленым, желтоватым или голубоватым оттенком.

Проверка качества раствора силиката осуществляется до начала инъекционных работ лабораторными определениями плотности и модуля.

Проверка качества исходных материалов должна производиться для каждой новой поступающей на стройплощадку партии материала.

При получении неудовлетворительных результатов испытаний хотя бы по одному из показателей проводят повторные испытания по данному показателю на удвоенной пробе от той же партии. Результаты повторных испытаний распространяются на всю партию.

4.5.7. Результаты входного контроля должны регистрироваться в "Журнале входного учета и контроля качества получаемых деталей, материалов, конструкций и оборудования" по форме, приведенной в Приложении 1, ГОСТ 24297-87.

#### **4.6. Операционный контроль**

4.6.1. Операционный контроль осуществляется в ходе выполнения строительных процессов или производственных операций с целью обеспечения своевременного выявления дефектов и принятия мер по их устранению и предупреждению. При операционном контроле проверяется соблюдение технологий выполнения работ, соответствие выполнения работ рабочим проектам и нормативным документам.

4.6.2. Контроль осуществляется измерительным методом (с помощью измерительных инструментов и приборов) или техническим осмотром под руководством прораба (мастера). Инструментальный контроль искусственного закрепления грунтов должен осуществляться систематически от начала до полного его

завершения.

4.6.3. Инъекторы должны быть забиты строго по указанному в проекте направлению и с точностью угла наклона 2°. Максимальное отклонение инъекторов от проектного направления при погружении на глубину до 40 м - 1%. Отклонение нижней части инъектора от проектного расстояния между ними допускается не более чем 20%. Забивка должна быть произведена на заданную глубину в возможно короткий срок.

4.6.4. В процессе производства работ необходимо осуществлять постоянный контроль качества раствора (по ГОСТ 13078-81 и ГОСТ 450-77) и качество закрепления грунтов на прочность по сопротивлению грунта при забивке инъекторов в закрепленный и незакрепленный грунт, что устанавливается скоростью забивки.

При нагнетании раствора необходимо:

- контролировать давление по манометру;
- наблюдать за работой забитого инъектора;
- непрерывно перемешивать нагнетаемый раствор в течение всего периода нагнетания.

Операционная проверка качества рабочих закрепляющих реагентов осуществляется путем измерений и определений соответствующих характеристик непосредственно в процессе инъекционных работ, перед их нагнетанием в грунты:

- плотности и температуры растворов силиката;
- времени гелеобразования закрепляющих смесей.

Время гелеобразования контролируется непрерывно в процессе инъекционных работ отбором проб из каждой приготовленной для закачки порции закрепляющей смеси на заходку.

4.6.5. Необходимо фиксировать отклонения от заданной технологии (ППР, технологических карт) по всем в дальнейшем контролируемым показателям, изменение которых может оказать влияние на качество работ, а именно:

- погодные условия;
- состав машин и применяемое оборудование;
- очередность и длительность технологических операций.

4.6.6. Результаты операционного контроля оформляются схемой привязки забитых инъекторов с указанием горизонтальных и вертикальных отметок. Процесс закрепления грунта, а также отклонения от заданной технологии фиксируются в Общем журнале работ (Рекомендуемая форма приведена в РД 11-05-2007).

#### **4.7. Приемочный контроль**

4.7.1. При приемочном контроле необходимо производить проверку качества СМР, а также принимаемых конструкций в полном объеме с целью проверки эффективности ранее проведенного операционного контроля и соответствия выполненных работ проектной и нормативной документации с составлением Акта освидетельствования скрытых работ по форме Приложения 3, РД-11-02-2006 и Акта освидетельствования ответственных конструкций по форме Приложения 4, РД-11-02-2006.

4.7.2. Освидетельствование скрытых работ и ответственных конструкций осуществляется комиссией с обязательным участием представителей:

- строительного управления;
- технического надзора заказчика;
- авторского надзора.

4.7.3. При приемочном контроле комиссии должна быть представлена следующая документация:

- исполнительная геодезическая схема планового и высотного положения элементов, конструкций и частей сооружений с привязкой к разбивочным осям (в соответствии с Приложением А, ГОСТ Р 51872-2002). Исполнительная схема составляется в одном экземпляре, в виде отдельного чертежа;

- документы о согласовании с проектными организациями-разработчиками чертежей, отступлений или изменений, допущенных в Рабочих чертежах при замене элементов конструкции. Согласованные отступления от проекта должны быть внесены строительной организацией в исполнительную документацию и Рабочие чертежи, предъявляемые при сдаче работ;

- журналы работ;

- акты испытания конструкций (если испытания предусмотрены рабочими чертежами);

- другие документы, указанные в рабочих чертежах.

4.7.4. Приемкой работ по закреплению грунтов должно быть проверено и установлено соответствие требованиям проекта конфигурации и размеров закрепленного массива, характеристик прочностных и деформационных свойств закрепленных грунтов, сплошности и однородности закрепления и других показателей качества закрепления грунтов.

Приемка осуществляется на основе сопоставления проектной и исполнительной документации по производству работ и данных по контролю качества закрепления, а также визуальным осмотром закрепленных массивов в обнажениях шурфов и закрепленных грунтов в кернах из контрольных скважин.

4.7.5. Контроль заданных проектом форм и размеров закрепленных грунтовых массивов, а также требований по сплошности и однородности закрепления может осуществляться через 15 дней после силикатизации путем следующих контрольных мероприятий, выполняемых по завершении всех инъекционных работ на объекте:

- вскрытием области закрепления контрольными шурфами и скважинами и соответствующим обследованием качества закрепления грунтов;

- прощупыванием и фиксацией контуров закрепленных массивов способами статического или динамического зондирования в соответствии с ГОСТами на испытания;

- обследованием области закрепления геофизическими методами (радиометрическим, электрометрическим или сейсмоакустическим).

4.7.6. При приемочном контроле готового участка прочность закрепленного грунта проверяется испытанием на сжатие взятых из шурфов образцов. Для проверки качества закрепления на каждые 50 м<sup>3</sup> закрепленного грунта закладывать контрольный шурф, при вскрытии которого отбираются образцы грунта размером 100×100×100 мм. Если прочность грунта составляет менее 90% запроектированной, необходимо провести дополнительную силикатизацию. Шурфы после обследования и отбора закрепленных образцов засыпают вынутым грунтом, поливая водой и тщательно утрамбовывая.

4.7.7. Контроль результатов работ можно также проводить бурением контрольных скважин и оценкой размеров остаточных незаполненных пустот по провалам бурового инструмента. Число контрольных скважин следует назначать в пределах 5-10% числа основных инъекционных скважин. Приемка работ по силикатизации производится на основании данных опробования грунтов через контрольные скважины, изучения технической документации работ (журналов работ), а также актов лабораторного испытания применяемых материалов.

Отверстия, оставшиеся после бурения контрольных скважин, ликвидируют путем тампонирования цементным раствором.

4.7.8. При обнаружении несоответствия с требованиями проекта в части формы, размеров и сплошности закрепленных массивов, а также качества закрепленных грунтов, авторским надзором назначаются, а производителями работ выполняются дополнительные инъекционные работы, результаты которых проверяются повторно до устранения дефектов.

#### **4.8. Инспекционный контроль**

4.8.1. Инспекционный контроль осуществляется специально назначенными лицами или службами с целью

проверки полноты и качества контроля, выполнявшегося ранее при входном, операционном и приемочном контроле. Строительная лаборатория принимает участие в тех видах инспекционного контроля, в которых ранее не принимала участия.

4.8.2. При инспекционном контроле проверяют:

- правильность ведения журналов и другой документации;
- правильность и своевременность приемки оборудования, конструкций и материалов; правильность складирования продукции и условия ее хранения;
- соответствие технологии проведения работ установленным требованиям;
- своевременность и качество контрольных испытаний и измерений;
- правильность заполнения всех видов исполнительной документации и общих журналов работ;
- своевременность исправления дефектов.

4.8.3. Инспекция Госархстройнадзора РФ в пределах своей компетентности осуществляет выборочные проверки качества СМР, строительных материалов, изделий и конструкций, с целью защиты прав и интересов потребителей посредством обеспечения соблюдения участниками строительства (вне зависимости от ведомственной принадлежности и форм собственности) нормативного уровня качества, строительной безопасности и эксплуатационной надежности, возводимых и законченных строительством объектов, по своему усмотрению выбирая формы и методы проверок для реализации возложенных на нее функций.

4.8.4. По результатам инспекционного контроля составляют акты или делают записи в Разделе 7, Общего журнала работ, в таблице "Сведения о государственном строительном надзоре при строительстве, реконструкции, капитальном ремонте объекта капитального строительства" (Рекомендуемая форма приведена в РД 11-05-2007).

4.9. Качество производства работ обеспечивается выполнением требований к соблюдению необходимой технологической последовательности при выполнении взаимосвязанных работ и техническим контролем за ходом работ, изложенным в настоящей технологической карте и Схеме операционного контроля качества (табл.2).

### Схема операционного контроля качества

Таблица 2

Наименование контролируемых показателей	Допускаемые предельные отклонения	Метод контроля	Объем контроля	Кто контролирует
Разметка мест забивки инъекторов	отклонение от расстояний между осями устьев скважин от проектных $\pm 50$ мм	Рулетка	100%	Прораб Геодезист
Забивка инъекторов в грунт	Отклонение осей скважин от проектного направления $\leq 1\%$	Нивелир	"-"	"-"
Приготовление закрепляющих растворов	Плотность исходных компонентов 1,25-1,30 г/см <sup>3</sup>	Ареометр	"-"	Лаборант
Нагнетание раствора в грунт	Отклонения: - величины давления от проектного - $\leq 15\%$ ; - расхода раствора - $\leq 15\%$	Манометр Дозирующее устройство	В ходе работы	Прораб

4.10. По окончании выполнения работ по искусственному закреплению грунтов методом силикатизации, производится визуальный осмотр и инструментальные измерения представителем строительного контроля Заказчика. По результатам проверки принимается решение о достаточности закрепления грунта в соответствии с проектом, путем документального оформления и подписания Акта приёмки работ, в соответствии с Приложением Ж.3, СТО НОСТРОЙ 2.3.18-2011. К данному акту необходимо приложить:

- рабочие чертежи грунтового основания предназначенного для закрепления;
- акт о выполнении мероприятий по безопасности труда, согласно Приложению И, СНиП 12-03-2001;
- акты освидетельствования скрытых работ, по забивке иньекторов в грунт, тампонирувания иньекционных и контрольных скважин, обратной засыпке шурфов по форме Приложения 3, РД-11-02-2006;
- паспорта и сертификаты качества на применяемый силикатный раствор;
- лабораторные заключения на качество силикатных растворов;
- акты вскрытия контрольных шурфов, журналы контрольного бурения и результаты определения физико-механических характеристик закрепленных грунтов;
- заключение проектной организации о достаточности выполненных работ;
- планы, профили и сечения закрепленного грунтового массива с указанием действительного расположения иньекторов и иньекционных скважин и с нанесением исполнительных данных нагнетания закрепляющих реагентов, а также с указанием расположения контрольных выработок.

Вся приемо-сдаточная документация должна соответствовать требованиям РД 11-02-2006.

4.11. На объекте строительства должны вестись следующие журналы:

- Журнал авторского надзора проектной организации (форма Ф-2, распоряжение Росавтодора от 23.05.2002 N ИС-478-р);
- Журнал инженерного сопровождения объекта строительства (форма Ф-2а, распоряжение Росавтодора от 23.05.2002 N ИС-478-р);
- Журнал учета входного контроля качества материалов и конструкций (Приложение 1, ГОСТ 24297-87);
- Оперативный журнал геодезических работ (форма Ф-5, распоряжение Росавтодора от 23.05.2002 N ИС-478-р);
- Общий журнал работ (Приложение, РД 11-05-2007);
- Журнал по силикатизации грунтов (Приложение 21, Пособие к СНиП 3.03.01-83\*).

## V. ПОТРЕБНОСТЬ В МАТЕРИАЛЬНО-ТЕХНИЧЕСКИХ РЕСУРСАХ

5.1. Перечень основного необходимого оборудования, машин, механизмов, для производства работ приведен в таблице 3.

### Перечень строительных машин, механизмов, автотранспорта и инструментов

Таблица 3

N п/п	Наименование машин, механизмов, станков, инструментов и оборудования	Марка	Ед. изм.	Количество
1.	Передвижной компрессор $P_{раб} = 0,7$ МПа	Atlas Copco XAS 97 Dd	шт.	1

2.	Отбойный молоток, $P_{\text{раб}}=0,5$ МПа	Atlas Copco TEX 09 PS	-"	1
3.	Растворонасос, $\Pi=5$ м <sup>3</sup> /час	Putzmeister M 740	-"	1
4.	Электрическая шлифовальная машинка	PWS 750-125	-"	1
5.	Ручная инжекторная газовая горелка	P2A-01	-"	1
6.	Газовые балоны с редукторами		-"	2
7.	Трубонарезная головка	REMS Ева	-"	1
8.	Шаблон для направления инжекторов		-"	1
9.	Ареометр диапазон измерений 1,01÷ 1,5 г/см <sup>3</sup>	цена деления 0,001 г/см <sup>3</sup>		
10.	Термометр со шкалой от 0 до 100°С	цена деления в 1°С		
11.	Манометр			6

5.2. Потребность в основных материалах для закрепления грунта приведена в таблице 4.

Таблица 4

№ п/п	Наименование применяемых строительных материалов, изделий и конструкций	Тип, марка, ГОСТ	Ед. изм.	Обоснование норм	Норма расхода на ед. работ	Потребность на весь объем
1.	Силикатный раствор	натриевый	м <sup>3</sup>	Расчет	0,44	65,4
2.	Горячая вода	техническая	-"	-"	0,54	80,9

## VI. ПРОМЫШЛЕННАЯ БЕЗОПАСНОСТЬ И ОХРАНА ТРУДА

6.1. При производстве работ по искусственному закреплению грунтов методом силикатизации, следует руководствоваться действующими нормативными документами:

- СНиП 12-03-2001. Безопасность труда в строительстве. Часть 1. Общие требования;
- СНиП 12-04-2002. Безопасность труда в строительстве. Часть 2. Строительное производство.

6.2. Ответственность за выполнение мероприятий по промышленной безопасности, охране труда, промышленной санитарии, пожарной и экологической безопасности возлагается на руководителей работ, назначенных приказом.

Ответственное лицо осуществляет организационное руководство строительными работами непосредственно или через бригадира. Распоряжения и указания ответственного лица являются обязательными для всех работающих на объекте.

6.3. Охрана труда рабочих должна обеспечиваться выдачей администрацией необходимых средств индивидуальной защиты (специальной одежды, обуви и др.), выполнением мероприятий по коллективной защите рабочих (ограждения, освещение, защитные и предохранительные устройства и приспособления и т.д.), санитарно-бытовыми помещениями и устройствами в соответствии с действующими нормами и характером выполняемых работ.

6.4. Рабочим должны быть созданы необходимые условия труда, питания и отдыха. Санитарно-бытовые помещения (гардеробные, сушилки для одежды и обуви, душевые, помещения для приема пищи, отдыха и обогрева и проч.), автомобильные и пешеходные дороги должны размещаться вне опасных зон. В санитарно-бытовых помещениях должны находиться и постоянно пополняться аптечка с медикаментами, носилки, фиксирующие шины и другие средства для оказания пострадавшим первой медицинской помощи. Все работающие на строительной площадке должны быть обеспечены питьевой водой. Каждый вагон-домик должен быть укомплектован первичными средствами пожаротушения согласно норм положенности.

6.5. Производственные территории, участки работ и рабочие места должны быть обеспечены необходимыми средствами коллективной или индивидуальной защиты работающих, первичными средствами пожаротушения, а также средствами связи, сигнализации и другими техническими средствами обеспечения безопасных условий труда в соответствии с требованиями действующих нормативных документов.



6.6. Строительная площадка, участки работ, рабочие места, проезды и подходы к ним в темное время суток должны быть освещены в соответствии с "Инструкцией по проектированию электрического освещения" строительных площадок.

Освещенность должна быть равномерной, без слепящего действия осветительных приспособлений на работающих. Производство работ в неосвещенных местах не допускается, а доступ к ним людей должен быть закрыт.

6.7. В целях безопасности ведения работ на объекте бригадир обязан:

- перед началом смены лично проверить состояние техники безопасности во всех рабочих местах руководимой им бригады и немедленно устранить обнаруженные нарушения. Если нарушения не могут быть устранены силами бригады или угрожают здоровью или жизни работающих, бригадир должен доложить об этом мастеру или производителю работ и не приступать к работе;

- постоянно в процессе работы обучать членов бригады безопасным приемам труда, контролировать правильность их выполнения, обеспечивать трудовую дисциплину среди членов бригады и соблюдение ими правил внутреннего распорядка и немедленно устранять нарушения техники безопасности членами бригады;

- организовать работы в соответствии с проектом производства работ;

- не допускать до работы членов бригады без средств индивидуальной защиты, спецодежды и спецобуви;

- следить за чистотой рабочих мест, ограждением опасных мест и соблюдением необходимых габаритов;

- не допускать нахождения в опасных зонах членов бригады или посторонних лиц. Не допускать до работы лиц с признаками заболевания или в нетрезвом состоянии, удалять их с территории строительной площадки.

6.8. К работам допускаются лица:

- достигшие 18 лет, обученные безопасным методам и приемам производства работ;

- прошедшие специальное обучение и ознакомленные со спецификой искусственного закрепления грунтов;

- прослушавшие вводный инструктаж по охране труда и прошедшие инструктаж по технике безопасности на рабочем месте согласно ГОСТ 12.0.004. Рабочие, входящие в состав бригады, должны до начала работ пройти инструктаж о правильных приемах выполнения операций и правилах техники безопасности по каждому виду работ, выполняемых бригадой, с подписью проводившего и получившего инструктаж;

- прошедшие медицинский осмотр в соответствии с порядком, установленным Минздравом России.

Повторный инструктаж по технике безопасности проводить для рабочих всех квалификаций и специальностей не реже одного раза в три месяца или немедленно при изменении технологии, условий или характера работ. Проведение инструктажа регистрируется в специальном журнале и наряде-допуске.

6.9. Рабочие, выполняющие монтажные работы, обязаны знать:

- опасные и вредные для организма производственные факторы выполняемых работ;

- правила личной гигиены;

- инструкции по технологии производства монтажных работ, содержанию рабочего места, по технике безопасности, производственной санитарии, противопожарной безопасности;

- правила оказания первой медицинской помощи.

6.10. Лицо, ответственное за безопасное производство работ, обязано:

- ознакомить рабочих с Технологической картой под роспись;

- следить за исправным состоянием машин и механизмов;

- разъяснить работникам их обязанности и последовательность выполнения операций;
- допускать к производству работ рабочих в соответствующей спецодежде, спецобуви и имеющих индивидуальные средства защиты (очки, рукавицы и др.).

6.11. Работы в стесненных закрытых помещениях должны производиться с применением принудительной вентиляции.

#### **6.12. Общие требования охраны труда при работе с инструментом:**

6.12.1. Весь инструмент (ручной, электрифицированный) должен храниться в кладовых на стеллажах. При перевозке или переноске инструмента его острые части следует защищать чехлами или иным способом.

6.12.2. Выдавать инструмент рабочим надо одновременно с соответствующими средствами индивидуальной защиты.

6.12.3. Администрация обязана организовать систематический надзор за исправностью, правильным и безопасным использованием инструмента, а также его своевременный ремонт.

6.12.4. Запрещается работать механизированным инструментом, стоя на приставных лестницах; применение стремянки допускается только при наличии упоров на их ножках и ограждения всей рабочей площадки.

6.12.5. Во время перерывов в работе или при переноске механизированного инструмента двигатель (источник питания) необходимо отключить. Запрещается оставлять без присмотра механизированный инструмент, присоединенный к электросети или трубопроводам сжатого воздуха. Во время длительных перерывов в работе, при обрыве шлангов или проводов и других неисправностях питание механизированного инструмента также должно быть отключено (перекрыт воздушный вентиль, отключены рубильник и пускатель).

6.12.6. Работа инструментом должна производиться при обязательном наличии средств пожаротушения и оказания первой медицинской помощи.

6.12.7. Запрещается передавать механизированный инструмент лицам, не имеющим соответствующего удостоверения и не записанным в наряд на производство работ.

6.12.8. Рабочие, пользующиеся механизированными инструментами, должны своевременно предупреждать мастера об их неисправности и делать соответствующую отметку в журнале регистрации.

6.12.9. Рабочие обязаны по первому требованию предъявить документы ответственному за охрану труда руководителю предприятия или органам Государственного надзора.

6.12.10. Запрещается использовать механизированный инструмент не по назначению.

6.12.11. Запрещается работать механизированным инструментом при плохой освещенности рабочего места.

6.12.12. Рабочий обязан немедленно выключить механизированный инструмент при возникновении резких отклонений от нормальной работы.

#### **6.13. Работа пневматическим инструментом**

6.13.1. Пневматические инструменты должны отвечать требованиям ГОСТ 12.2.010-75.

6.13.2. Клапаны на рукоятках пневматических инструментов должны быть плотно пригнаны и в закрытом положении не пропускать воздух, легко открываться и быстро закрываться при прекращении нажима на рукоять управления.

6.13.3. Подключать шланги к трубопроводам сжатого воздуха разрешается только через вентили, установленные на воздухораспределительных коробках или отводах от магистрали. Запрещается включать шланги непосредственно в магистраль без вентиля.

6.13.4. Присоединение резиновых шлангов к пневматическому инструменту и отсоединение их разрешается только после прекращения подачи воздуха. До присоединения к пневматическому инструменту шланг должен

быть тщательно продут.

До начала работы необходимо проверить исправность пневматического инструмента, присоединение и крепление его к шлангу, а шланга - к воздухопроводной сети или компрессору.

6.13.5. При работе с пневматическим инструментом необходимо соблюдать следующие требования безопасности труда:

- включать подачу воздуха только после установки инструмента в рабочее положение;
- не допускать холостого хода пневматического инструмента;
- при переноске инструмента не держать его за шланг или рабочую часть;
- поручать надзор за сменой рабочего органа, его смазкой, ремонтом, а также его регулировку только специально выделенному для этого лицу.

6.13.6. Места соединения воздушных шлангов друг с другом и присоединения их к пневматическим инструментам не должны пропускать воздух.

Для крепления шлангов к штуцерам и ниппелям следует применять кольца и зажимы (стяжные хомутики) но не проволоку.

6.13.7. В случае обнаружения какой-либо неисправности пневматического инструмента следует прекратить работу и сообщить об этом мастеру.

6.13.8. Работу пневматического инструмента необходимо прекратить немедленно в случаях:

- заедания или заклинивания рабочих частей;
- повреждения и перегрева пневмодвигателя, редуктора или рабочего органа;
- повреждения воздухопровода;
- наличия большого количества масла в подаваемом из пневмопровода воздухе
- изменения давления воздуха сверх установленной инструкцией нормы;
- повреждения включающего и отключающего клапанов
- возникновения угрозы несчастного случая.

#### **6.14. Работа немеханизированным инструментом**

6.14.1. Деревянные рукояти ручных инструмента должны быть выполнены из выдержанной древесины твердых и вязких пород. Инструмент должен быть правильно насажен и прочно укреплен на гладко обработанных рукоятях.

6.14.2. Ударные инструменты (топоры, молотки, кувалды) должны иметь рукояти овального сечения с утолщенным свободным концом; кирка насаживается на утолщенный конец рукояти. Конец, на который насаживается инструмент, должен быть расклинен металлическим клином.

6.14.3. Погрузочно-разгрузочные работы с грузом массой более 50 кг, а также их подъем на высоту более 1,5 м должны быть механизированы.

При перемещении груза на тележках или в контейнерах прилагаемое усилие не должно превышать 15 кгс. Для взрослых мужчин предельная масса груза - 50 кг, для юношей от 16 до 18 лет вручную - до 16 при перевозке на тележках - до 50 кг.

Таблица 5

Характер работ	Предельно-допустимая масса груза, кг
Подъем и перемещение тяжестей при чередовании с другой работой	15
Подъем тяжестей на высоту более 1,5 м	10
Подъем и перемещение тяжестей постоянно в течение рабочей смены	10
Суммарная масса грузов, перемещенных в течение рабочей смены	Не более 7000

**Примечание.** Масса поднимаемого и перемещаемого груза включает массу тары-упаковки.

6.15. Реагенты и другие материалы должны храниться в специально отведенных местах.

6.16. Резервуары для хранения химических реагентов должны быть снабжены надежными крышками с запорами.

6.17. Рабочее место должно быть обеспечено индивидуальными средствами защиты, а также аптечкой для оказания первой помощи.

6.18. Подходы и подъезды к складу химматериалов и растворным узлам должны быть свободными от материалов и оборудования. В зимнее время проходы и проезды должны быть своевременно очищены от снега и льда и посыпаны песком или шлаком.

В местах интенсивного движения автотранспорта участок, где ведутся инъекционные работы, должен быть огражден и оборудован предупредительными табличками и световыми сигналами.

При работах в темное время суток растворный и инъекционные узлы, подходы, участок работы и трасса напорных магистралей обеспечиваются освещением.

6.19. Все рабочие, занятые на работах по химическому закреплению грунтов, должны иметь спецодежду (хлопчатобумажные плотные костюмы или комбинезоны), резиновые перчатки и обувь, защитные очки, каски, в случае необходимости респираторы. Запрещается даже кратковременное пребывание без спецодежды и средств индивидуальной защиты в атмосфере, содержащей пыль, туман и пары химических продуктов.

6.20. Организация рабочего места должна обеспечивать безопасность выполнения работ. Доступ посторонних лиц к месту работ категорически запрещается, о чем должны предупреждать таблички с соответствующей надписью.

Рабочее место должно быть обеспечено индивидуальными средствами защиты, а также полевой аптечкой для оказания первой помощи, с бинтами, растворами аммиака, йода, соды и борной кислоты. Аптечку следует установить в непосредственной близости от рабочего места.

В помещениях должны быть вывешены основные правила безопасности эксплуатации механизмов, содержащие сведения о предельно допустимых давлениях, системе сигнализации, о работе с химическими материалами.

Перед началом работ по химзакреплению грунтов в закрытых помещениях необходимо проверить состав воздуха, состояние вентиляционных устройств и освещение рабочего места.

6.21. Производство работ в стесненных закрытых помещениях должно производиться с применением принудительной вентиляции. Расчет вентиляции производится по нормам для горных выработок. Содержание углекислого газа в воздухе не должно превышать на рабочих местах 0,5%. Для определения содержания углекислого газа при работе в закрытых помещениях рекомендуется использовать предохранительную (шахтную) лампу. Нормальное горение бензиновой лампы, поставленной в нижней части помещения, указывает на отсутствие опасной для людей концентрации углекислого газа.

6.22. Содержание свободного формальдегида в воздухе на рабочих местах при смолизации грунтов не

должно превышать 0,5 мг/м<sup>3</sup>. Для контроля состояния воздуха на растворных и инъекционных узлах, а также в помещениях, где производятся работы, следует привлекать районные эпидемические станции.

6.23. Помещение растворного узла обеспечивается вытяжной вентиляцией, отапливается, имеет внутренние вводы канализации и воды, естественное освещение.

Растворный и инъекционные узлы должны иметь хорошую звуковую или телефонную связь с рабочими местами, для хранения спецодежды в помещении растворного узла оборудуют шкафы, устраиваемые на растворном узле "прямки" для растворов ограждаются и закрываются щитами.

6.24. Электродвигатели и пусковая аппаратура на растворном и инъекционном узлах должны быть надежно защищены от попадания на них растворов.

Пусковые кнопки необходимо располагать на отдельном щите в непосредственной близости от мастера и иметь надписи с указанием включаемого механизма. Кнопки отключения электродвигателей имеют красный цвет и надпись "Стоп".

6.25. Рабочие емкости для приготовления закрепляющих растворов должны герметически закрываться.

6.26. Применение нагнетательных шлангов разрешается только после их испытания при давлении в 1,5 раза превышающем рабочее.

6.27. Воздушные компрессоры должны быть оборудованы манометрами, предохранительными клапанами, маслоотделителями и воздушными фильтрами на всасывающем патрубке.

6.28. Механическое оборудование и емкости устанавливаются на прочных фундаментах.

При монтаже электросилового оборудования необходимо, чтобы электрические рубильники были закрыты кожухами и запирались. Кожухи рубильников и все электромеханизмы должны быть надежно заземлены. Прокладка электропитающих линий по земле не допускается. Все работы, связанные с подключением и ремонтом электромеханизмов, должны выполняться ответственным лицом, имеющим индивидуальные средства защиты.

6.29. Перед погружением инъектора в грунт необходимо убедиться в их исправности. Не допускается нахождение рабочих непосредственно вблизи скважин во время нагнетания раствора.

6.30. При нагнетании растворов в грунты необходимо ежедневно в начале смены тарировать манометры на насосах и в случае неисправности их заменять.

Запрещается ремонтировать насосы под давлением, а также затягивать сальники и фланцевые соединения. Отсоединение шлангов от инъектора разрешается производить только после сброса давления в системе.

Перегибать шланги под давлением категорически запрещается. Для их соединения необходимо применять только хомуты на болтах, использование стяжек из проволоки категорически запрещается.

6.31. В процессе приготовления и нагнетания закрепляющих растворов нельзя допускать проливания их на землю. В случае утечек смоченный химическим раствором участок следует присыпать слоем грунта толщиной 5-10 см, рабочее место должно быть сухим и чистым. Во время перемешивания растворов при их приготовлении входное отверстие емкости необходимо закрыть.

6.32. Промывочные воды и технические отходы должны перекачиваться в специальные емкости, размещенные вне рабочей зоны. Емкости с отходами вывозятся и разгружаются в установленном месте.

## **VII. ЧИСЛЕННЫЙ И КВАЛИФИКАЦИОННЫЙ СОСТАВ ИСПОЛНИТЕЛЕЙ**

7.1. Численный и профессиональный состав звена составляет - **5 чел.**, в т.ч.

Машинист растворонасоса 4 разряда - **1 чел.**

Машинист компрессора 4 разряда - **1 чел.**

Инъекторщик 4 разряда - 1 чел.

Землекоп 2 разряда - 2 чел.

## VIII. ТЕХНИКО-ЭКОНОМИЧЕСКИЕ ПОКАЗАТЕЛИ

8.1. Затраты труда на закрепление грунтов составляют:

Трудозатраты рабочих - **842,15 чел.-час.**

Машинного времени - **806,04 маш.-час.**

8.2. Выработка на одного рабочего - **0,75 мз/смену**

8.3. Продолжительность выполнения работ - **40,1 смены**

## КАЛЬКУЛЯЦИЯ ЗАТРАТ ТРУДА И МАШИННОГО ВРЕМЕНИ

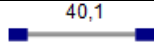
Таблица 6

Обоснование ГЭСН, ЕНиР	Наименование работ	Ед. изм.	Объем работ	Н <sub>вр.</sub> на ед. изм.		Н <sub>вр.</sub> на весь объем	
				Чел.-час.	Маш.-час.	Чел.-час.	Маш.-час.
05-03-003-13	Забивка и извлечение инъекторов в грунтах 2 гр.	100 м	1,0	314,15	147,54	314,15	147,54
05-03-004-01	Силикатизация грунта	1 мз	150,0	3,52	4,39	528,00	658,50
	<b>ИТОГО:</b>	<b>мз</b>	<b>150,0</b>			<b>842,15</b>	<b>806,04</b>

Затраты труда и времени подсчитаны применительно к "Государственным элементным сметным нормам на строительные работы" (ГЭСН-2001, Сборник N 5, Свайные работы. Опускные колодцы. Закрепление грунтов).

## ГРАФИК ПРОИЗВОДСТВА РАБОТ

Таблица 7

	Наименование работ	Ед. изм.	Объем работ	Т/емкость на объем чел.- час.	Состав бригады (звена)	Продолжительность работы, смен
1.	Закрепление грунтов силикатизацией	мз	150	1648,19	Компрессор - 1 ед. Растворонас - 1 ед. Рабочие - 3 чел.	

## IX. ИСПОЛЬЗУЕМАЯ ЛИТЕРАТУРА

9.1. ТТК составлена с применением нормативных документов действующих по состоянию на 01.01.2017 г.

---

9.2. При разработке Типовой технологической карты использованы:

9.2.1. Справочное пособие к СНиП "Разработка проектов организации строительства и проектов производства работ для промышленного строительства".

9.2.2. ЦНИИОМТП. М., 1987. Методические указания по разработке типовых технологических карт в строительстве.

9.2.3. Руководство по разработке и утверждению технологических карт в строительстве" к СНиП 3.01.01-85\* "Организация строительного производства" (с изменением N 2 от 06 февраля 1995 г. N 18-81).

9.2.4. МДС 12-81.2007. Методические рекомендации по разработке и оформлению проекта организации строительства и проекта производства работ.

9.2.5. МДС 12.-29.2006. Методические рекомендации по разработке и оформлению технологической карты.