

# ТЕХНОЛОГИЧЕСКИЕ КАРТЫ НА ПРОИЗВОДСТВО ОТДЕЛЬНЫХ ВИДОВ РАБОТ СБОРНИК К-VIII-3

## ТЕХНОЛОГИЧЕСКАЯ КАРТА К-VIII-3-1

### ГЕОДЕЗИЧЕСКОЕ ОБЕСПЕЧЕНИЕ ВОЗВЕДЕНИЯ ОДНОЭТАЖНОГО ЗДАНИЯ 12x6м ИЗ КОНСТРУКЦИЙ БМЗ

Куйбышев, 1990

#### 1. ОБЛАСТЬ ПРИМЕНЕНИЯ

Технологическая карта разработана на измеритель конечной продукции - одно здание из конструкций БМЗ. Карта рекомендуется для применения при геодезическом обеспечении возведения подземной и надземной частей здания пролетом 12 м и высотой 6 м.

Картой предусматривается обустройство строительной площадки геодезическими знаками и реперами, необходимыми при разбивке осей здания и переносе отметок при возведении конструкций здания, а также при составлении исполнительных геодезических съемок на отдельные конструкции или их части.

Производство геодезических работ в процессе строительства, геодезический контроль точности геометрических параметров здания и исполнительные съемки входят в обязанности подрядчика.

Геодезические работы являются неотъемлемой частью технологического процесса строительного производства, и их следует осуществлять по единому для данной строительной площадки графику, увязанному со сроками выполнения общестроительных, монтажных и специальных работ.

#### 2. ОРГАНИЗАЦИЯ И ТЕХНОЛОГИЯ ВЫПОЛНЕНИЯ РАБОТ

Устройство геодезических знаков и реперов выполняется вручную. Репер выполняется из стального стержня диаметром 16 мм и длиной 0,6 м. На верхнем торце стержня с помощью керна делается точка, расположенная строго по разбивочной оси здания. Конструкция репера дана на рисунке 2.

Таких реперов устанавливается 16 шт. по главным осям здания в заранее выкопанные ямы с последующим бетонированием бетоном класса В7,5 и выверкой их в плане и по высоте. Верх реперов должен быть на 7-10 см выше планировочной отметки земли.

Каждый репер должен быть огражден обноской высотой 0,8 м, окрашенной в яркий цвет. Репера устанавливаются на расстоянии 15-20 м от здания в местах безопасных от повреждения.

Для обеспечения выполнения земляных работ и устройства фундаментов по периметру здания на расстоянии 1,0 м от верха бровки котлована устанавливается деревянная обноска скамеечного типа высотой 1,0 м. На обноску выносятся все необходимые оси, которые обозначаются краской и гвоздями. Такая геодезическая работа обеспечит выполнить правильную и безошибочную разбивку котлована и фундаментов.

Чрезвычайно важно, чтобы обноска была незыблемой, сохраняла одно и то же положение во всех своих частях как в плане, так и по высоте. Столбы обноски диаметром 15-20 см закапывают на глубину 1,0-1,25 м. С внешней стороны к столбам прибивают широкой стороной обрезные доски толщиной 40-50 мм так, чтобы верхняя грань досок располагалась горизонтально. Это достигается при помощи нивелира и отчасти при помощи шнура, протягиваемого между метками на столбах, сделанных на одной отметке.

Вынесенные ранее главные оси здания переносятся на обноску теодолитом, устанавливаемым над репером оси здания. Положение оси на обноске закрепляют гвоздем, забиваемым не на всю длину, чтобы можно было зацепить за него проволоку. Остальные оси разбиваются отмериванием стальной рулеткой по ребру доски проектных расстояний между осями.

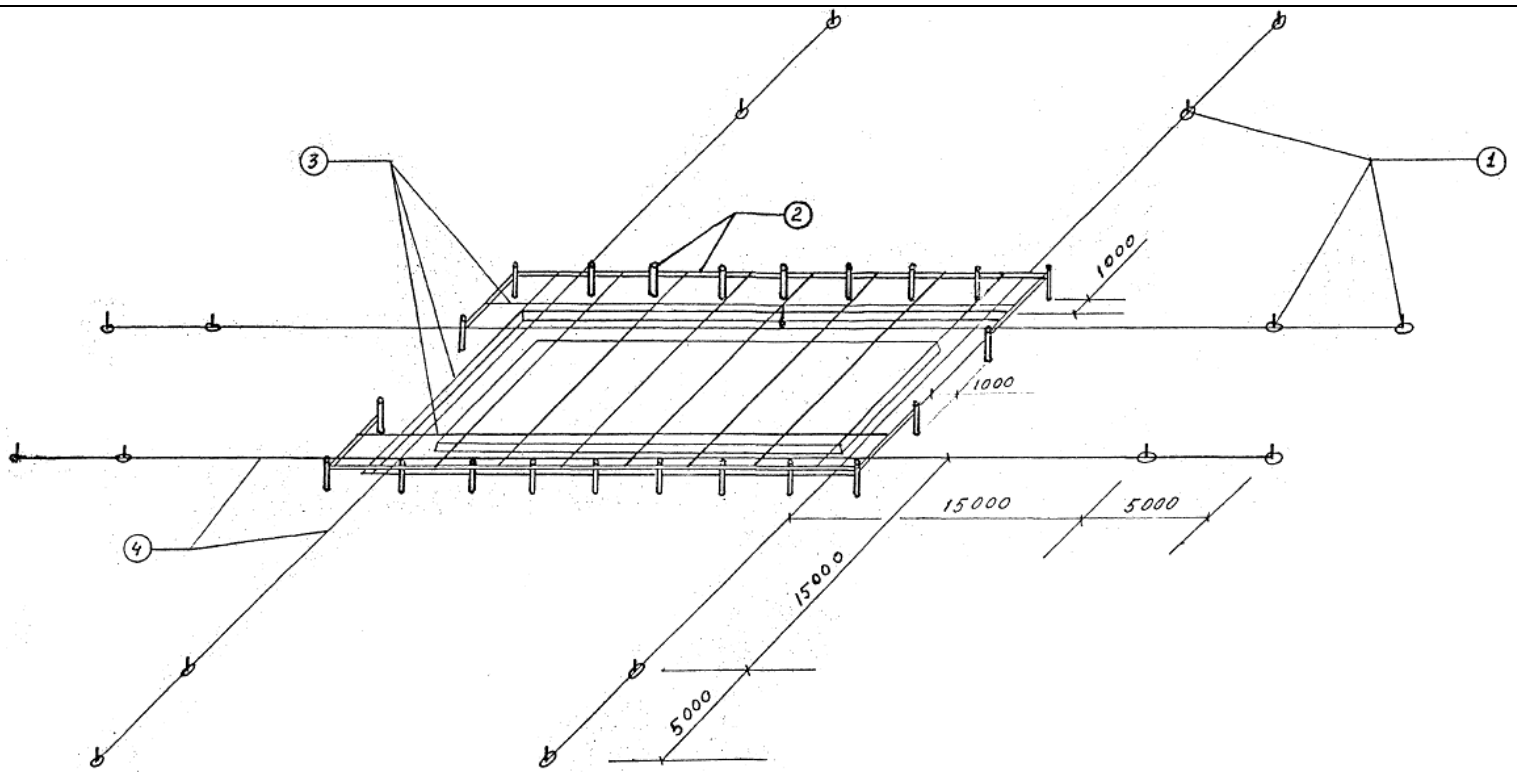


Рис.1. Обустройство строительной площадки.

1. Осевые геодезические знаки.
2. Деревянная обноска.
3. Проволока, натягиваемая на обноску по размеченным осям.
4. Главные оси здания.

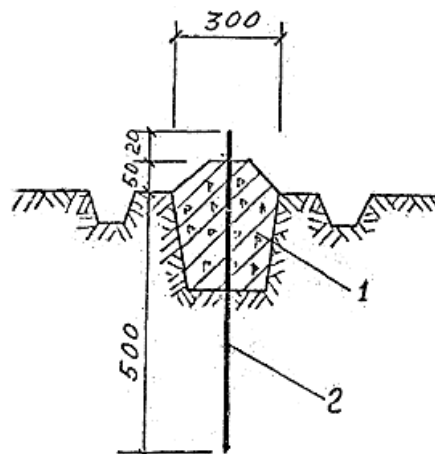


Рис.2. Геодезический осевой знак.

- 1 - бетон класса В7,5
- 2 - металлический стержень  $\varnothing$  16 мм

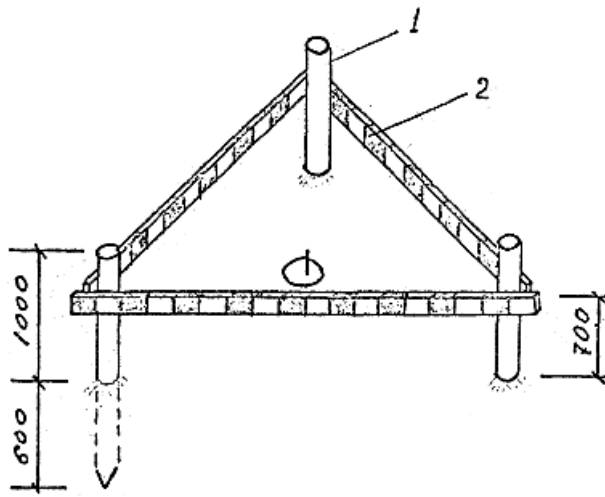


Рис.3. Ограждение геодезического знака.

1 - деревянный столб  $\varnothing$  15-20 см

2 - доска 80×20 мм

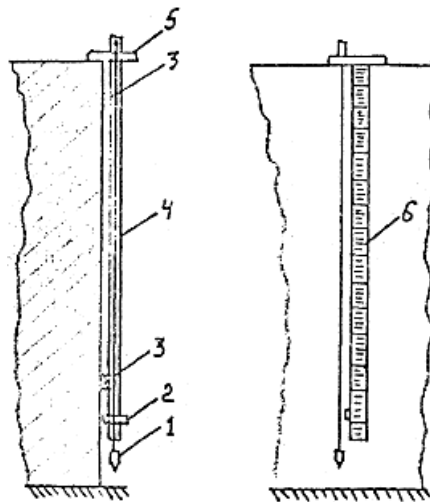


Рис.4. Отвес-линейка.

1 - отвес

2 - горизонтальная линейка для отвеса

3 - упорные планки

4 - линейка вертикальная

5 - кронштейн

6 - шкала рейки для отсчетов по нивелиру

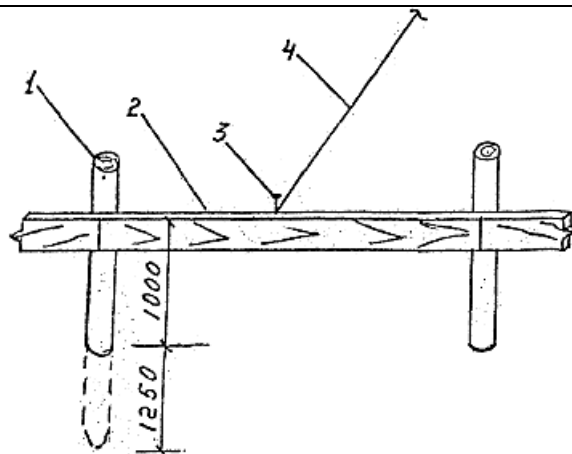


Рис.5 Обноска здания.

1 - деревянный столб  $\varnothing$  15-20 см

2 - доска 20×4 см

3 - гвоздь

4 - проволока

Оси фундамента переносятся на дно котлована при помощи отвесов, подвешенных в точках пересечения проволоки, фиксирующих оси фундамента на обноске. Положение осей фундамента определяют от осей стен. От осей фундамента определяют положение внутреннего и внешнего обреза фундамента.

После проверки при помощи нивелира отметок зачищенного дна котлована приступают к устройству последнего, предварительно соорудив опалубку. Как в процессе возведения фундамента, так и по окончании его проверяют отметку верхнего обреза фундамента и закладных, пользуясь нивелиром.

При сборке панелей стен и покрытия необходима тщательная проверка поступающих на строительную площадку панелей. Путем обмера стальной рулеткой устанавливают соответствие размеров и форм панелей проектным размерам и формам. Различие не должно выходить за пределы установленных допусков.

Дальнейшие геодезические работы для монтажа стеновых панелей состоят в следующем:

- проверяют нивелиром горизонтальность и отметку цоколя,
- при помощи теодолита основные оси здания переносят и закрепляют (прочерчиванием краской тонкой линией) на цоколь здания.

Для того, чтобы установить панель в точно отведенное ей место предварительно размечают на цоколе место вертикального шва между панелями. В вертикальное положение каждую панель устанавливают при помощи отвеса-линейки, смотри рис.4. Отвес-линейку подвешивают на верхний торец панели, причем верхний и нижний упоры линейки должны вплотную прилегать к поверхности панели. Сбоку отвеса-линейки (перпендикулярно к плоскости панели) прикреплена линейка со шкалой. Когда нить отвеса проходит через нуль шкалы, панель стоит отвесно.

После установки панели проверяют нивелиром отметки верхнего торца панели. При этом отсчеты берут по горизонтальным делениям отвеса-линейки, подвешенного за кронштейн на торце панели.

### 3. ТРЕБОВАНИЯ К КАЧЕСТВУ И ПРИЕМКЕ РАБОТ

Геодезические работы в строительстве следует выполнять в объеме и с точностью, обеспечивающими при размещении и возведении объектов строительства соответствие геометрических параметров проектной документации, требованиям строительных норм, правил и государственных стандартов.

Геодезические работы следует выполнять средствами измерений необходимой точности. Геодезические приборы должны быть поверены и отъюстированы. Организацию проведения поверок следует осуществлять в соответствии с ГОСТ 8.002-86.

Геодезические работы следует выполнять после предусмотренной проектной документацией расчистки территории, освобождения её от строений, подлежащих сносу, и, как правило, вертикальной планировки.

### **УСЛОВИЯ ОБЕСПЕЧЕНИЯ ТОЧНОСТИ УГЛОВЫХ ИЗМЕРЕНИЙ**

при среднеквадратичной погрешности результатов угловых измерений =10°

- |  |                        |
|--|------------------------|
| 1. Центрирование теодолита и визирных целей            | - Оптическим центриром |
| 2. Фиксация центров знаков                             | - Керном               |
| 3. Типы теодолитов по ГОСТ 10529-86 или им равноточные | - Т5 и модификации     |
| 4. Количество приемов                                  | - 2                    |

### **УСЛОВИЯ ОБЕСПЕЧЕНИЯ ТОЧНОСТИ ЛИНЕЙНЫХ ИЗМЕРЕНИЙ**

при относительной среднеквадратической погрешности результатов линейных измерений =1/5000

- |   |  |
|---|--|
| 1. Средняя квадратическая погрешность компарирования                      | - 0,5 мм   |
| 2. Уложение в створ   | - С помощью теодолита                                |
| 3. Натяжение измерительного прибора                                       | - 100/10/Н/кгс/                                      |
| 4. Учет разности температур компарирования и измерения с погрешностью, °С | - 3 термометром                                      |
| 5. Количество отсчетов  | - 2 пары отсчетов и 1 сдвиг                          |
| 6. Фиксация центров знака   | - Керном   |
| 7. Определение превышения концов измеряемой линии                         | - Нивелированием                                     |
| 8. Типы рулеток по ГОСТ 7502-80 или им равноточные                        | - ОПК 2-20 АНТ/1<br>ОПК 2-30 АНТ/1<br>ОПК 2-50 АНТ/1 |

### **УСЛОВИЯ ОБЕСПЕЧЕНИЯ ТОЧНОСТИ ВЫСОТНЫХ ИЗМЕРЕНИЙ**

при среднеквадратической погрешности превышения на станции =2-3 мм.

- |  |          |
|--|----------|
| 1. Неравенство плеч на станции не более            | - 7 м.   |
| 2. Высота визирного луча над препятствием не менее | - 0,2 м. |

3. Типы нивелиров по ГОСТ 10528-76 или им равноточные

- Н-3 и модификации

4. Типы реек для нивелиров по ГОСТ 11158-83 или им равноточные

- РН-3

#### 4. КАЛЬКУЛЯЦИЯ ЗАТРАТ ТРУДА И ЗАРАБОТНОЙ ПЛАТЫ НА 1 ЗДАНИЕ

Наименование процесса	Единица измерения	Объем работ	Обоснование ЕНиР и др. нормы	Норма времени рабочих чел.ч.	Расценка рабочих р.-к.	Затраты труда рабочих чел.ч.	Заработная плата рабочих р.-к.
1. Разработка грунта вручную в ямах	м <sup>3</sup>	90,0	Е 2-1-50 т.2 ж.1	3,00	1-92	270,0	172-80
2. Установка металлического стержня геодезического репера	шт.	16,0	Е 4-1-54 N 1	0,59	0-44	9,44	7-04
3. Заделка репера бетоном вручную	шт.	16,0	Е 4-1-54 N 5	0,67	0-47,9	10,72	7-66
4. Устройство обноски для разбивки здания с установкой столбов в готовые ямы с засыпкой, трамбованием и пришивкой досок к столбам	100 п.м	1,0	Е 6-1-25 N 10	15,50	8-12	15,50	8-12
ИТОГО:						305,66	195-62

#### 5. ГРАФИК ПРОИЗВОДСТВА РАБОТ НА 1 ЗДАНИЕ

НАИМЕНОВАНИЕ РАБОТ	Единица измерения	Объем работ	Затраты труда чел. ч.	Принятый состав звена	Продолжительность процесса в днях	РАБОЧИЕ СМЕНЫ													
						1	2	3	4	5	6	7	8	9	10	11	12	13	14
1. Разработка грунта в ямах	м <sup>3</sup>	90.0	270.0	Землекоп Зр - 4	8.4	_____													
2. Устройство реперов	шт	16.0	20.2	Бетонщик Зр - 1 Зр - 1	1.3	_____													
3. Устройство обноски	п.м	100.0	15.5	Плотник Зр - 1 Зр - 1	1.0	_____													

## 6. МАТЕРИАЛЬНО-ТЕХНИЧЕСКИЕ РЕСУРСЫ

Потребность в инструменте, инвентаре и приспособлениях приведена в таблице 3

Таблица 3

Наименование	Марка, ГОСТ, ТУ, N чертежа	Количество	Назначение
Нивелир	НС4 ГОСТ 10528-76	1	Передача отметок
Теодолит	T15 ГОСТ 10529-86	1	Разбивка главных и вспомогательных осей здания
Рейка нивелирная	РН-3	2	
Рулетка стальная	ГОСТ 11158-83 ОПК-2430 АНТ/1	1	Отмеривание расстояний
Рулетка металлическая	ГОСТ 7502-80 РС-1	1	
Рейка с отвесом	ГОСТ 7502-80 Проект 3295.03.00 ЦНИИОМТП Госстроя СССР	1	Выверка стеновых панелей
Отвес	ОТ-400	2	
Шнур разметочный	ГОСТ 7948-80 ТУ-22-4633-80	1	
Лопата стальная растворная	ГОСТ 3620-76	1	
Лопата копальная	ЛКО-1	2	
Молоток	ГОСТ 3620-76 А-5 ГОСТ 2310-77	1	
Топор строительный	А-2 ГОСТ 18578-73	1	
Пила-ножовка	ГОСТ 26215-84	1	
Кернер	ГОСТ 7213-72	1	
Каска пластмассовая	ГОСТ 12.4.087-84	4	
Рукавицы х/б	ГОСТ 12.4.010-75	4	

## 7. ТЕХНИКА БЕЗОПАСНОСТИ

Работы по геодезическому обеспечению возведения зданий и сооружений на подстанциях выполняются с соблюдением СНиП-III-4-80 "Техника безопасности в строительстве".

На площадках развернутого строительства соблюдаются правила техники безопасности, принятые для данного строительного объекта.

В сильные морозы, снегопад, грозу, ливневые дожди, туман, сильный ветер, жару геодезические работы прекращаются.

## 8. ТЕХНИКО-ЭКОНОМИЧЕСКИЕ ПОКАЗАТЕЛИ НА 1 ЗДАНИЕ

Нормативные затраты труда рабочих, чел.ч. 305,7

Заработная плата рабочих, р.-к. 195,6

---

Продолжительность выполнения работ, смен

11,0

ТТК К-VIII-3-2. Устройство малозаглубленных фундаментов из сборных конструкций ЭТП под одноэтажное здание 12х4 м из конструкций БМЗ

ТТК К-VIII-3-3. Геодезическое обеспечение возведения двухэтажного здания из конструкций БМЗ

ТТК К-VIII-3-4. Устройство малозаглубленных фундаментов из сборных конструкций ЭТП под двухэтажное здание из конструкций БМЗ