

ТИПОВАЯ ТЕХНОЛОГИЧЕСКАЯ КАРТА (ТТК)

УСТРОЙСТВО ЛЕЖНЁВОЙ ДОРОГИ С НАСТИЛОМ ИЗ БРЁВЕН И ПОКРЫТИЕМ ИЗ МИНЕРАЛЬНОГО ДРЕНИРУЮЩЕГО ГРУНТА

I. ОБЛАСТЬ ПРИМЕНЕНИЯ

1.1. Типовая технологическая карта (именуемая далее по тексту ТТК) - комплексный организационно-технологический документ, разработанный на основе методов научной организации труда для выполнения технологического процесса и определяющий состав производственных операций с применением наиболее современных средств механизации и способов выполнения работ по определённо заданной технологии. ТТК предназначена для использования при разработке Проектов производства работ (ППР), Проектов организации строительства (ПОС) и другой организационно-технологической документации строительными подразделениями. ТТК является составной частью Проектов производства работ (далее по тексту - ППР) и используется в составе ППР согласно МДС 12-81.2007.

1.2. В настоящей ТТК приведены указания по организации и технологии производства работ по устройству временной технологической дороги лежнёвого типа в сложных грунтово-гидрологических условиях, на участках с грунтами низкой несущей способности, относимым к болотам I и II типов.

Определён состав производственных операций, требования к контролю качества и приемке работ, плановая трудоемкость работ, трудовые, производственные и материальные ресурсы, мероприятия по промышленной безопасности и охране труда.

1.3. Нормативной базой для разработки технологической карты являются:

- типовые чертежи;
- строительные нормы и правила (СНиП, СН, СП);
- заводские инструкции и технические условия (ТУ);
- нормы и расценки на строительные-монтажные работы (ГЭСН-2001 ЕНиР);
- производственные нормы расхода материалов (НПРМ);
- местные прогрессивные нормы и расценки, нормы затрат труда, нормы расхода материально-технических ресурсов.

1.4. Цель создания ТТК - дать рекомендуемую нормативными документами схему технологического процесса по устройству временной технологической дороги лежнёвого типа в сложных грунтово-гидрологических условиях, на участках с грунтами низкой несущей способности, относимым к болотам I и II типов, с целью обеспечения их высокого качества, а также:

- снижение себестоимости работ;
- сокращение продолжительности строительства;
- обеспечение безопасности выполняемых работ;
- организации ритмичной работы;
- рациональное использование трудовых ресурсов и машин;
- унификации технологических решений.

1.5. На базе ТТК разрабатываются Рабочие технологические карты (РТК) на выполнение отдельных видов работ (СНиП 3.01.01-85* "Организация строительного производства") по устройству временной технологической дороги лежнёвого типа в сложных грунтово-гидрологических условиях, на участках с грунтами низкой несущей способности, относимым к болотам I и II типов.

Конструктивные особенности их выполнения решаются в каждом конкретном случае Рабочим проектом. Состав и степень детализации материалов, разрабатываемых в РТК, устанавливаются соответствующей подрядной строительной организацией, исходя из специфики и объема выполняемых работ.

РТК рассматриваются и утверждаются в составе ППР руководителем Генеральной подрядной строительной организации.

1.6. ТТК можно привязать к конкретному объекту и условиям строительства. Этот процесс состоит в уточнении объемов работ, средств механизации, потребности в трудовых и материально-технических ресурсах.

Порядок привязки ТТК к местным условиям:

- рассмотрение материалов карты и выбор искомого варианта;
- проверка соответствия исходных данных (объемов работ, норм времени, марок и типов механизмов, применяемых строительных материалов, состава звена рабочих) принятому варианту;
- корректировка объемов работ в соответствии с избранным вариантом производства работ и конкретным проектным решением;
- пересчёт калькуляции, технико-экономических показателей, потребности в машинах, механизмах, инструментах и материально-технических ресурсах применительно к избранному варианту;
- оформление графической части с конкретной привязкой механизмов, оборудования и приспособлений в соответствии с их фактическими габаритами.

1.7. Типовая технологическая карта разработана для инженерно-технических работников (производителей работ, мастеров, бригадиров) и рабочих, выполняющих работы во II-й дорожно-климатической зоне, с целью ознакомления (обучения) их с правилами производства работ по устройству временной технологической дороги лежнёвого типа в сложных грунтово-гидрологических условиях, на участках с грунтами низкой несущей способности, относимым к болотам I и II типов, с применением наиболее современных средств механизации, прогрессивных конструкций и способов выполнения работ.

Технологическая карта рассчитана на следующие объемы:

- длина лежневой дороги

- $l = 100$ м.п.

II. ОБЩИЕ ПОЛОЖЕНИЯ

2.1. Технологическая карта разработана на комплекс работ по устройству временной технологической дороги лежнёвого типа в сложных грунтово-гидрологических условиях, на участках с грунтами низкой несущей способности, относимым к болотам I и II типов.

2.2. Работы по устройству временной технологической дороги лежнёвого типа в сложных грунтово-гидрологических условиях, на участках с грунтами низкой несущей способности, относимым к болотам I и II типов, выполняются механизированным отрядом в одну смену, продолжительность рабочего времени в течении смены составляет:

$$T_{\text{раб.}} = \frac{T_{\text{см.}}}{K_{\text{пер.}}(1 - K_{\text{сн.выр.}})} = \frac{10 - 0,24}{1,25 \times (1 - 0,05)} = 8,22 \text{ час.}$$

2.3. В состав работ, последовательно выполняемых при устройстве временной технологической дороги лежнёвого типа в сложных грунтово-гидрологических условиях, на участках с грунтами низкой несущей способности, относимым к болотам I и II типов, входят следующие технологические операции:

- геодезическая разбивка дороги;
- заготовка лесоматериалов (резка стволов деревьев на бревна требуемой длины);

- транспортировка лесоматериалов к месту укладки;
- погрузка, транспортировка, укладка и уплотнение хворостяной выстилки (2 слоя);
- укладка и скрепление продольных лаг;
- укладка и скрепление лаг поперечного настила;
- укладка и скрепление колесоотбойных брусьев;
- устройство защитного грунтового (минерального) слоя покрытия дороги.

2.4. Для устройства временной технологической дороги лежнёвого типа в сложных грунтово-гидрологических условиях, на участках с грунтами низкой несущей способности, относимым к болотам I и II типов применяются следующие строительные материалы: **грунт из карьера III группы** ($\rho=1750$ кг/м³, $K_{фит.т.} \geq 1,0$ м/сутки. Классификация грунта соответствует ГЭСН-2001, Сборник N 1, ТЧ, Таблица 1-1, наименование грунтов - суглинки легкие, N 35в) отвечающий требованиям ГОСТ 25100-95; **лесоматериал хвойных пород I-II-го сортов** ($l=3,0-6,5$ м, $\varnothing 14-24$ см, сосна, ель, пихта, лиственница) отвечающий требованиям ГОСТ 9463-88; **проволока стальная** $\varnothing 6,0$ см* отвечающая требованиям ГОСТ 3282-74; **скобы строительные** 10x300x80 мм отвечающие требованиям ГОСТ 4028-63.

* Текст документа соответствует оригиналу. - Примечание изготовителя базы данных.

2.5. Технологической картой предусмотрено выполнение работ комплексным механизированным звеном в составе: **трелёвочный трактор МЛ-148 "Ковровец"** с гидроманипулятором ($V_{пачки} = 7,0$ м³); **автомобиль-самосвал КамАЗ-55111** (грузоподъемность $Q=13,0$ т); **бульдозер ДТ-75** ($l_{отв.} = 2,56$ м, $h_{отв.} = 0,8$ м, $V_{отв.} = 1,5$ м³, $N_{двиг.} = 95$ л.с.).



Рис.1. Трелёвочный трактор МЛ-148



Рис.2. Автосамосвал КамАЗ-55111

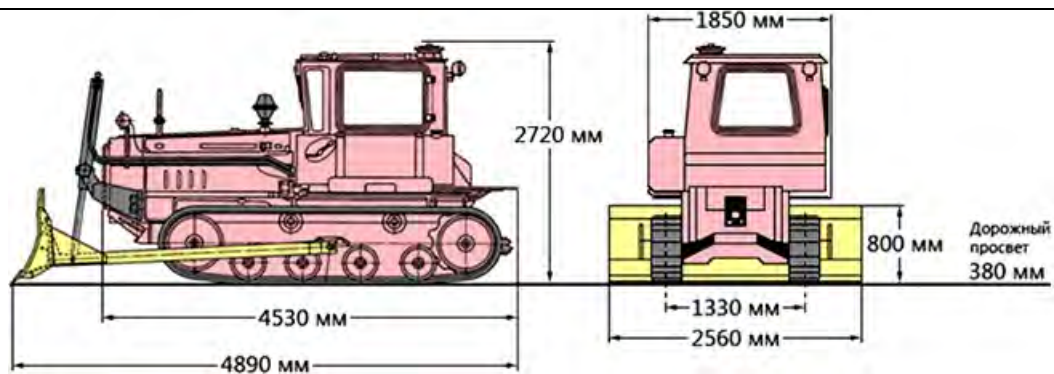


Рис.3. Бульдозер ДТ-75

2.6. Работы по устройству временной технологической дороги лежнёвого типа в сложных грунтово-гидрологических условиях, на участках с грунтами низкой несущей способности, относимым к болотам I и II типов, следует выполнять, руководствуясь требованиями следующих нормативных документов:

- СП 48.13330.2011. "Организация строительства. Актуализированная редакция СНиП 12-01-2004";
- СП 126.13330.2012. "Геодезические работы в строительстве. Актуализированная редакция СНиП 3.01.03-84";
- Пособие к СНиП 3.01.03-84. "Производство геодезических работ в строительстве";
- СП 78.13330.2012. "Автомобильные дороги. Правила производства работ. Актуализированная редакция СНиП 3.06.03-85";
- СП 37.13330.2012. "Промышленный транспорт. Актуализированная редакция СНиП 2.05.07-91*";
- НИИ СОЮЗДОРНИИ-1982 г. Руководство по сооружению земляного полотна автомобильных дорог;
- СТО СОЮЗДОРСТРОЙ 2.1.1.1.2.3-2012. Строительство земляного полотна для автомобильных дорог. Часть 3. Возведение земляного полотна на слабых грунтах;
- СТО НОСТРОЙ 2.25.27-2011. Строительство земляного полотна для автомобильных дорог. Часть 5. Возведение земляного полотна на слабых грунтах;
- СТО НОСТРОЙ 2.33.14-2011. "Организация строительного производства. Общие положения";
- СТО НОСТРОЙ 2.33.51-2011. "Организация строительного производства. Подготовка и производство строительно-монтажных работ";
- ГОСТ 9463-88. "Лесоматериалы круглые хвойных пород. Технические условия";
- ГОСТ 25100-95. "Грунты. Классификация";
- ГОСТ 3282-74. "Проволока стальная низкоуглеродистая общего назначения. Технические условия";
- ГОСТ 4028-63. "Скобы строительные";
- СНиП 12-03-2001. "Безопасность труда в строительстве. Часть 1. Общие требования";
- СНиП 12-04-2002. "Безопасность труда в строительстве. Часть 2. Строительное производство";
- НПО РОСДОРНИИ-1993 г. "Правила охраны труда при строительстве, ремонте и содержании автомобильных дорог";

- РОСАВТОДОР-2002. "Сборник форм исполнительной производственно-технической документации при строительстве (реконструкции) автомобильных дорог и искусственных сооружений на них";

- РД 11-02-2006. "Требования к составу и порядку ведения исполнительной документации при строительстве, реконструкции, капитальном ремонте объектов капитального строительства и требования, предъявляемые к актам освидетельствования работ, конструкций, участков сетей инженерно-технического обеспечения";

- РД 11-05-2007. "Порядок ведения общего и (или) специального журнала учета выполнения работ при строительстве, реконструкции, капитальном ремонте объектов капитального строительства";

- МДС 12-29.2006. "Методические рекомендации по разработке и оформлению технологической карты".

III. ОРГАНИЗАЦИЯ И ТЕХНОЛОГИЯ ВЫПОЛНЕНИЯ РАБОТ

3.1. В соответствии с СП 48.13330.2001 "Организация строительства. Актуализированная редакция СНиП 12-01-2004" до начала выполнения строительно-монтажных работ на объекте Подрядчик обязан в установленном порядке получить у Заказчика проектную документацию и разрешение (ордер) на выполнение строительно-монтажных работ. Выполнение работ без разрешения (ордера) запрещается.

3.2. До начала производства работ по устройству временной технологической дороги лежнёвого типа в сложных грунтово-гидрологических условиях, на участках с грунтами низкой несущей способности, относимым к болотам I и II типов необходимо провести комплекс организационно-технических мероприятий, в том числе:

- разработать ППР на внеплощадочные подготовительные работы и согласовать его Генеральным подрядчиком и техническим надзором Заказчика;

- решить основные вопросы, связанные с материально-техническим обеспечением строительства;

- назначить лиц, ответственных за безопасное производство работ, а также их контроль и качество выполнения;

- обеспечить участок утвержденной к производству работ рабочей документацией;

- укомплектовать бригаду дорожных рабочих, ознакомить их с проектом и технологией производства работ;

- провести инструктаж членов бригады по технике безопасности;

- установить временные инвентарные бытовые помещения для хранения строительных материалов, инструмента, инвентаря, обогрева рабочих, приёма пищи, сушки и хранения рабочей одежды, санузлов и т.п.;

- подготовить к производству работ машины, механизмы и оборудования и доставить их на объект;

- обеспечить рабочих ручными машинами, инструментами и средствами индивидуальной защиты;

- обеспечить строительную площадку противопожарным инвентарем и средствами сигнализации;

- оградить строительную площадку и выставить предупредительные знаки, освещенные в ночное время;

- обеспечить связь для оперативно-диспетчерского управления производством работ;

- доставить в зону работ необходимые материалы, приспособления, инвентарь;

- установить, смонтировать и опробовать строительные машины, средства механизации работ и оборудование по номенклатуре, предусмотренные РТК или ППР;

- составить акт готовности объекта к производству работ;

- получить у технического надзора Заказчика разрешение на начало производства работ.

3.3. Общие положения

3.3.1. На обводненных участках трассы и болотах I и II типов, где возведение земляного полотна требует больших объемов привозного дренирующего грунта, и при отсутствии местных каменных строительных материалов, а также при наличии вблизи трассы лесоматериалов, следует устраивать временные дороги с деревогрунтовыми и сборно-разборными конструкциями дорожных одежд.

3.3.2. На болотах I типа, состоящего из плотных малоувлажненных торфов устойчивой консистенции с мощностью торфяной залежи менее 1-1,5 м, устраивают деревогрунтовую одежду в виде сплошного поперечного настила (сланей) из бревен диаметром 20-25 см, уложенных на поверхность болота. По краям проезжей части покрытия укладывают скрепляющие прижимные бревна, диаметром 18-25 см, между которыми отсыпают слой торфа толщиной 5-10 см и грунтовую оптимальную смесь покрытия толщиной не менее 20-30 см. На болотах I типа с мощностью торфяной залежи 1,5-2 м сплошной поперечный настил укладывают на продольные лежни диаметром 18-25 см (см. рис.4).

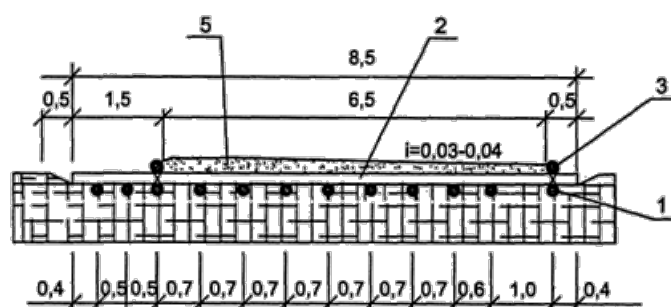


Рис.4. Лежнёвая дорога на болотах I типа

1 - продольные лежни; 2 - лаги поперечного настила; 3 - колесоотбойный брус; 5 - слой минерального дренирующего грунта $h=0,30-0,50$ м

3.3.3. На болотах I типа с рыхлым водонасыщенным грунтом и на болотах II типа в основании дорожной одежды устраивают дополнительный подстилающий слой из хворостяной выстилки или из поперечных деревянных лаг, на который затем укладывают продольные лежни и сплошной поперечный настил с последующей отсыпкой на него мохорастительного слоя и грунта покрытия (см. рис.5).

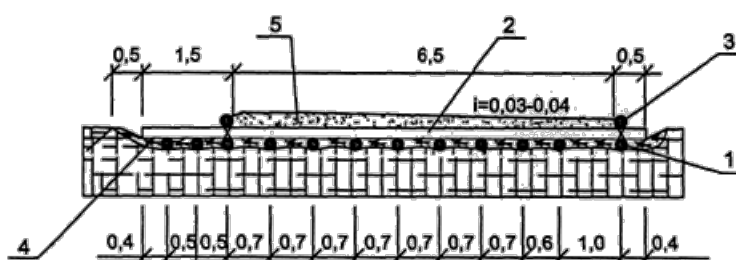


Рис.5. Лежнёвая дорога на болотах II типа

1 - продольные лежни; 2 - лаги поперечного настила; 3 - колесоотбойный брус; 4 - хворостяная выстилка $h=0,10$ м (в плотном теле); 5 - слой минерального дренирующего грунта $h=0,30-0,50$ м

3.3.4. Болота I типа - это болота, целиком заполненные торфом, допускающие работу и передвижение болотной техники с удельным давлением 0,2-0,3 кгс/см² или работу обычной техники с помощью дорог лежнёвого типа, обеспечивающих снижение удельного давления на поверхность залежи до 0,2 кгс/см².

Болота II типа - это болота, целиком заполненные торфом, допускающие работу и передвижение строительной техники только по временным технологическим дорогам (лежнёвым), обеспечивающим снижение удельного давления на поверхность залежи до 0,1 кгс/см².

3.4. Подготовительные работы

3.4.1. До начала производства работ по устройству временной технологической дороги лежнёвого типа в сложных грунтово-гидрологических условиях, на участках с грунтами низкой несущей способности, относимым к болотам I и II типов должны быть выполнены предусмотренные ТК подготовительные работы, в т.ч.:

- принята от заказчика строительная площадка;
- выполнена геодезическая разбивка лежневки;
- подготовлена площадка для складирования лесоматериала;
- заготовлен и складирован на площадке лесоматериал на две сменные захватки;
- подготовлен проезд до начала устраиваемой лежневой дороги;
- подготовлены к работе строительные машины;
- доставлены в рабочую зону необходимые монтажные приспособления, инвентарь, инструмент;
- проведен входной контроль и проверка документов на строительные материалы.

3.4.2. Строительная площадка передается лицу, осуществляющему строительство, представителем технического надзора Заказчика по Акту передачи земельного участка под лежневую дорогу, в соответствии с Приложением Б, СТО НОСТРОЙ 2.33.51-2011.

3.4.3. Основным работам по устройству лежневой дороги должно предшествовать выполнение следующих мероприятий и работ:

- произведена расчистка полосы отвода от лесорастительности;
- Заказчиком передан участок просеки, подготовленный к производству работ;
- разбита ось трубопровода, вдоль которого будет проложена лежневка.

3.4.4. Геодезическую разбивку местоположения лежневой дороги производят путем обозначения на местности колышками или вехами проектной оси трубопровода и ближайшей к ней кромки настила сооружаемой лежневой дороги. Все измерения производят от оси существующего газопровода, влево по ходу газа. Разбивку делают на сменный объем работ в следующей последовательности:

- от оси существующего газопровода, мерной лентой откладывают расстояние равное 26,0 м и устанавливают вежу высотой 2,0-3,0 м. Полученная точка является осью проезжей части лежневой дороги. Вехи устанавливают через каждые 50,0 м;

- на разбитой оси дороги закрепляют пикеты и плюсовые точки колышками с табличками и закрепляют их опознавательными столбиками высотой 2,0-3,0 м за пределами предстоящих работ;

- визуально визируя по вехам устанавливают через 10-20 м промежуточные осевые точки и в них забивают деревянные колья;

- от найденных осевых точек разбивают вправо и влево всю конструкцию дороги.

Закрепительные знаки (колышки) сохраняются до сдачи тротуара* представителю технического надзора Заказчика. Поврежденные в процессе работ разбивочные точки необходимо сразу восстановить. Точность разбивочных работ должна соответствовать требованиям СНиП 3.01.03-84 и СНиП 3.02.01-87.

* Текст документа соответствует оригиналу. - Примечание изготовителя базы данных.

Выполненные работы необходимо предъявить представителю технического надзора Заказчика для осмотра, и документального оформления путем подписания Акта разбивки газона на местности в соответствии с Приложением 2, РД 11-02-2006 и получить разрешение на устройство лежневой дороги.

3.4.5. Лесоматериал заготовленный на лесосеке доставляют на объект автомобилями-лесовозами, где укладывают в штабель в зоне действия бригады с созданием не менее чем 2-сменного запаса, который должен постоянно пополняться.

3.4.6. Завершение подготовительных работ фиксируют в Общем журнале работ (Рекомендуемая форма приведена в РД 11-05-2007) и должно быть принято по Акту о выполнении мероприятий по безопасности труда, оформленного согласно Приложению И, СНиП 12-03-2001.

3.5. Устройство лежневой дороги

3.5.1. Сооружение лежневой дороги ведется методом наращивания с подвозом лесоматериала трелевочным трактором по готовому настилу дороги. Работы выполняются захватками, равными по длине шагу продольных лежней. Конструкция лежневой дороги приведена на рис.6.

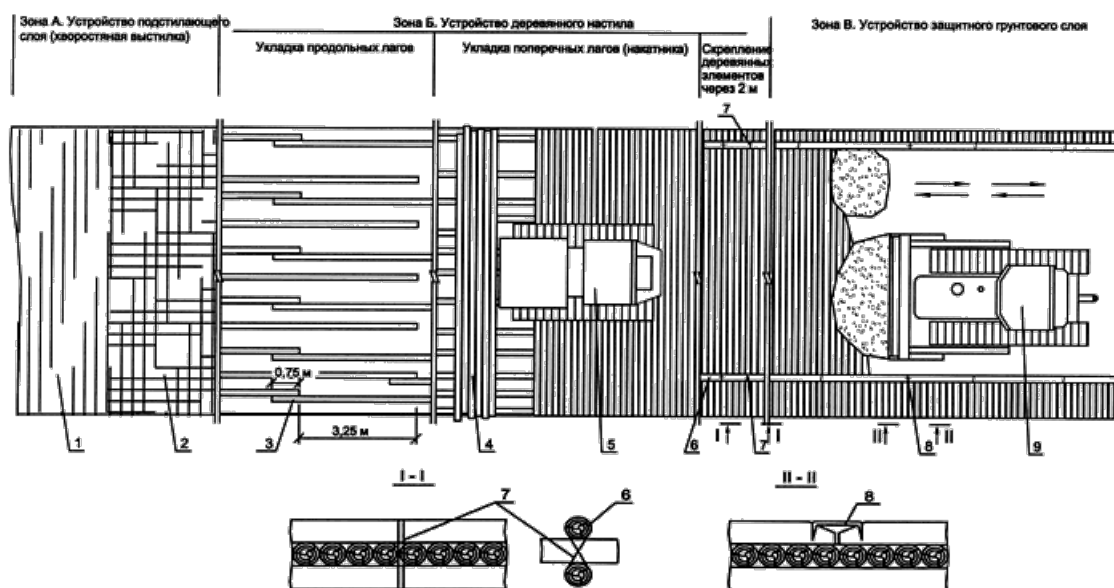


Рис.6. Технологическая схема устройства дороги лежнёвого типа

Вариант I (зоны Б и В); Вариант II (зоны А, Б и В).

1 - хворостяная выстилка; 2 - хворостяная выстилка в два слоя; 3 - продольные лаги (лежни); 4 - поперечные лаги (накатник); 5 - трелёвочный трактор; 6 - прижимные (колесоотбойные) брусья; 7 - проволочные скрутки; 8 - скоба; 9 - бульдозер

3.5.2. Цикл работ на захватке начинается с устройства подстилающего слоя основания лежневой дороги. Подстилающий слой основания дороги (хворостяная выстилка) устраивают в два слоя.

Работы по устройству каждого слоя осуществляют в два этапа: сначала хворост вручную укладывают на торфяную поверхность, а затем уплотняют гусеницами **бульдозера ДТ-75** за 3-4 продольных прохода. Толщина каждого слоя выстилки до уплотнения должна составлять 30-35 см, после уплотнения 10-15 см. Хворост в нижнем слое располагают перпендикулярно оси дороги, а верхнем - параллельно. Для выстилающего слоя используется кустарник, подлесок и порубочные остатки. Хворостяная (фашинная) выстилка укладывается на нераскорчеванное основание. После укладки и уплотнения хворостяной выстилки производят её визуальный осмотр.

Выполненные работы по устройству хворостяной выстилки необходимо предъявить представителю технического надзора Заказчика для осмотра, и документального оформления путём подписания Актов освидетельствования, скрытых работ, в соответствии с Приложением 3, РД 11-02-2006 и получить разрешение на производство последующих работ по укладке слоя грунта.

3.5.3. Поверх хворостяной выстилки укладывается слой из местного грунта (плохо разложившегося торфа или песка природного) толщиной 0,15-0,20 м. Грунт подвозится **автомобилями-самосвалами КамАЗ-55111**.

Отсыпку грунта на выстилку ведут по способу "от себя" без заезда автосамосвалов на открытый слой хвороста. Разравнивание грунта ведут **бульдозером ДТ-75** с последовательной срезкой и надвигкой его не менее чем за три прохода.

Выполненные работы по отсыпке грунта на хворостяную выстилку необходимо предъявить представителю технического надзора Заказчика для осмотра, и документального оформления путём подписания Актов освидетельствования, скрытых работ, в соответствии с Приложением 3, РД 11-02-2006 и получить разрешение на производство последующих работ по укладке продольных лаг.

3.5.4. Продольные лаги (лежни) из бревен диаметром 12-14 см укладывают через 0,5-1,0 м на хворостяную выстилку. Стыкуют лаги в продольном направлении между собой с напуском следующей лаги на 0,50-0,75 м и перевязкой проволокой.

Укладку лежней производят гидроманипулятором установленным на **трелёвочном тракторе МЛ-148** с раскаткой их вручную при помощи металлических крючьев и кантовкой ломом.

Выполненные работы по укладке продольных лаг необходимо предъявить представителю технического надзора Заказчика для осмотра, и документального оформления путём подписания Актов освидетельствования, скрытых работ, в соответствии с Приложением 3, РД 11-02-2006 и получить разрешение на производство последующих работ по укладке поперечного настила.

3.5.5. Бревна для поперечного настила (накатника) диаметром 8-20 см доставляют **трелёвочным трактором МЛ-148**. Раскатку по уложенным продольным лагам разгруженных бревен настила, производят опущенным отвалом трелевочного трактора, перемещающегося передним ходом. Укладку бревен по мету* с подгонкой производят вручную с помощью металлических крюков. Бревна настила укладывают вплотную друг к другу комлями в разные стороны (на поворотах комли укладываются в сторону внешнего радиуса дороги).

* Текст документа соответствует оригиналу. - Примечание изготовителя базы данных.

На готовый накат в соответствии с размерами конструкции лежневой дороги укладываются прижимные (колесоотбойные) брусья из бревен диаметром 18-20 см. Через каждые 2,0 м прижимные брусья скрепляют с крайними лежнями проволочными скрутками. Для скруток употребляется проволока диаметром 6 мм в две нитки, которую предварительно необходимо отжечь и разрезать на двухметровые отрезки.

Бревна к месту работы доставляются трелевочным трактором. Объем вывозки за один рейс должен быть равен числу продольных лежней в одной захватке плюс два бревна на устройство колесоотбойных брусьев. Для поперечного настила объем вывозки за один рейс должен быть равен количеству бревен, рассчитанного на длину захватки.

После укладки настила проверяется качество его укладки путем визуального осмотра и фиксации сплошности, ширины покрытия, качества примененного лесоматериала и проволоки для скруток, прочность крепления колёсоотбойных брусьев.

Выполненные работы по укладке поперечного настила необходимо предъявить представителю технического надзора Заказчика для осмотра, и документального оформления путём подписания Актов освидетельствования, скрытых работ, в соответствии с Приложением 3, РД 11-02-2006 и получить разрешение на производство последующих работ по устройству защитного покрытия.

3.5.6. Защитное покрытие деревянного настила устраивается из привозного, дренирующего грунта, укладываемого слоем толщиной 0,30-0,50 м, которому придаётся односкатный поперечный профиль с уклоном 0,03-0,04 в сторону, противоположную оси траншеи под трубопровод.

Грунт подвозится **автомобилями-самосвалами КамАЗ-55111** из карьера. Отсыпку грунта на настил ведут по способу "от себя" без заезда автосамосвалов на отсыпанный грунт. Работы по устройству защитного слоя осуществляются **бульдозером ДТ-75**, путём разравнивания грунта способом "от себя" навстречу его выгрузке, с профилированием и уплотнением гусеницами. При разравнивании бульдозер захватывает в отвал объём грунта, равный призме волочения и перемещает его по настилу, слоем толщиной 0,30-0,50 м. Профилирование производится ножом отвала, установленным под углом к настилу для получения поперечного профиля с уклоном 0,03-0,04, а уплотнение - гусеницами бульдозера за один проход по следу и колёсами автосамосвалов, подвозящих грунт.

3.6. Готовую лежневую дорогу необходимо предъявить представителю технического надзора Заказчика для осмотра, и документального оформления путём подписания Актов освидетельствования, ответственных конструкций, в соответствии с Приложением 4, РД 11-02-2006.

IV. ТРЕБОВАНИЯ К КАЧЕСТВУ И ПРИЕМКЕ РАБОТ

4.1. Контроль и оценку качества работ, по устройству газона обыкновенного* размером 4,0х20,0 м с добавлением растительной земли слоем 20 см выполняют в соответствии с требованиями нормативных документов:

* Текст документа соответствует оригиналу. - Примечание изготовителя базы данных.

- СП 48.13330.2011. "Организация строительства. Актуализированная редакция СНиП 12-01-2004";
- СП 126.13330.2012. "Геодезические работы в строительстве. Актуализированная редакция СНиП 3.01.03-84";
- Пособие к СНиП 3.01.03-84. "Производство геодезических работ в строительстве";
- СП 78.13330.2012. "Автомобильные дороги. Правила производства работ. Актуализированная редакция СНиП 3.06.03-85";
- СП 37.13330.2012. "Промышленный транспорт. Актуализированная редакция СНиП 2.05.07-91*";
- НИИ СОЮЗДОРНИИ-1982 г. Руководство по сооружению земляного полотна автомобильных дорог;
- СТО СОЮЗДОРСТРОЙ 2.1.1.1.2.3-2012. Строительство земляного полотна для автомобильных дорог. Часть 3. Возведение земляного полотна на слабых грунтах;
- СТО НОСТРОЙ 2.25.27-2011. Строительство земляного полотна для автомобильных дорог. Часть 5. Возведение земляного полотна на слабых грунтах;
- СТО НОСТРОЙ 2.33.14-2011. "Организация строительного производства. Общие положения";
- СТО НОСТРОЙ 2.33.51-2011. "Организация строительного производства. Подготовка и производство строительно-монтажных работ";
- ГОСТ 9463-88. "Лесоматериалы круглые хвойных пород. Технические условия";
- ГОСТ 25100-95. "Грунты. Классификация";
- ГОСТ 3282-74. "Проволока стальная низкоуглеродистая общего назначения. Технические условия";
- ГОСТ 4028-63. "Скобы строительные".

4.2. Контроль качества строительно-монтажных работ осуществляется специалистами с привлечением аккредитованной строительной лаборатории оснащенной техническими средствами, обеспечивающими необходимую достоверность и полноту контроля и возлагается на производителя работ или мастера выполняющего работы по строительству лежневой дороги.

4.3. Строительный контроль качества работ должен включать в себя входной контроль проектной рабочей документации и результатов инженерных изысканий, а также качество выполненных предшествующих работ, операционный контроль строительно-монтажных работ, производственных процессов или технологических операций и приемочный контроль выполненных работ с оценкой соответствия.

4.4. Входной контроль

4.4.1. Входной контроль проводится с целью выявления отклонений от требований проекта и соответствующих стандартов. Входной контроль поступающих на объект строительных материалов, конструкций и изделий, осуществляется:

- регистрационным методом путём анализа данных зафиксированных в документах (сертификатах, паспортах, накладных и т.п.);
- внешним визуальным осмотром (по ГОСТ 16504-81);
- техническим осмотром (по ГОСТ 16504-81);
- при необходимости - измерительным методом с применением средств измерения (проверка основных геометрических параметров), в т.ч. лабораторного оборудования;
- контрольными испытаниями в случаях сомнений в правильности характеристик или отсутствии необходимых данных в сертификатах и паспортах заводов-изготовителей.

4.4.2. Входной контроль поступающих материалов осуществляет комиссия, назначенная приказом директора строительной организации. В состав комиссии включают представителя отдела снабжения, линейных ИТР и Производственно-технического отдела. Организация входного контроля, закупаемой продукции и материалов проводится в соответствии с инструкциями:

- N П-6 от 15.06.1965 г. "О порядке приемки продукции производственно-технического назначения и товаров народного потребления по качеству";
- N П-7 от 25.04.1966 г. "О порядке приемки продукции производственно-технического назначения и товаров народного потребления по количеству".

4.4.3. При входном контроле **проектной документации** проверяются:

- комплектности проектной и входящей в её состав рабочей документации в объеме, необходимом и достаточном для производства работ;
- наличие согласований и утверждений;
- наличие ссылок на нормативные документы на материалы и изделия;
- наличие требований к фактической точности контролируемых параметров;
- условия определения с необходимой точностью предлагаемых допусков на размеры изделий и конструкций, а также обеспечение выполнения контроля указанных в проектной документации параметров при установке изделий и конструкций в проектное положение, наличие указаний о методах и оборудовании для выполнения необходимых испытаний и измерений со ссылкой на нормативные документы;
- техническая оснащенность и технологические возможности выполнения работ в соответствии с проектной документацией;
- достаточность перечня скрытых работ, по которым требуется производить освидетельствование конструкций объекта, подлежащих промежуточной приемке.

4.4.4. При входном контроле **рабочей документации** проводится проверка ее комплектности и достаточности в ней технической информации для производства работ.

- При входном контроле рабочей документации её проверку производят работники Технического и Производственного отделов строительной организации.

- Замечания по Проектно-сметной документации и Организационно-технологической документации оформляются в виде заключения для предъявления через заказчика проектной организации. Принятая документация направляется на строительную площадку с отметкой "**К производству работ**" и подписью главного инженера.

4.4.5. На **строительной площадке** в процессе входного контроля:

- должны быть проверены документы о качестве и маркировка конструкций, изделий, деталей с целью определения наличия в документах о качестве всех требуемых данных, а также с целью определения соответствия поступивших конструкций, деталей и крепежных элементов требованиям проекта и нормативных документов;

- также проверяется, наличие сертификатов соответствия, этикеток, гигиенических и пожарных документов, паспортов и других сопроводительных документов, целостность упаковки и маркировки, соответствие сроку годности;

- должно быть проверено наличие на конструкциях, изделиях и деталях штампа ОТК;

- должен быть произведен внешний осмотр конструкций, изделий, деталей и требуемые замеры с целью проверки соответствия их требованиям нормативно-технической документации и обнаружения недопустимых дефектов на поверхностях конструкций;

- при возникновении каких-либо сомнений в качестве поступивших конструкций, изделий, деталей должны быть вызваны представители строительной лаборатории или функциональных служб, ответственных за поставку материалов.

4.4.6. При входном контроле качества поступающего **карьерного грунта** проводится проверка его состава по наименованию вида и разновидности, однородности и влажности, наличию крупных включений, а в зимний период грунт должен быть талый.

4.4.7. Поступившие на объект изделия и материалы (проволока, скобы, гвозди, лесоматериалы) должны иметь сопроводительный документ (паспорт), в котором указываются:

- наименование материала;

- номер партии;

- количество материала;

- дата изготовления.

4.4.8. Результаты входного контроля должны регистрироваться в "Журнале входного учёта и контроля качества получаемых деталей, материалов, конструкций и оборудования" по форме, приведенной в Приложении 1, ГОСТ 24297-87.

4.5. Операционный контроль

4.5.1. Операционный контроль осуществляется в ходе выполнения строительных процессов или производственных операций с целью обеспечения своевременного выявления дефектов и принятия мер по их устранению и предупреждению. При операционном контроле проверяется соблюдение технологий выполнения работ, соответствие выполнения работ рабочим проектом и нормативными документами.

4.5.2. Контроль осуществляется измерительным методом (с помощью измерительных инструментов и приборов) или техническим осмотром под руководством прораба (мастера). Инструментальный контроль устройства лежневой дороги должен осуществляться систематически от начала до полного его завершения.

4.5.3. К постоянно контролируемым показателям качества строительству лежневой дороги относятся:

- толщина хворостяной выстилки;

- крепление продольных лежней;

- укладка бревенчатого настила;

- засыпка настила минеральным грунтом.

4.5.4. После укладки настила проверяется качество его укладки путем визуального осмотра и фиксации сплошности, ширины покрытия, качества примененного лесоматериала и проволоки для скруток, прочность

крепления колёсоотбойных брусьев.

4.5.5. Необходимо фиксировать отклонения от заданной технологии (ППР, технологических карт) по всем в дальнейшем контролируемым показателям, изменение которых может оказать влияние на качество работ, а именно:

- погодные условия;
- состав машин и применяемое оборудование;
- очередность и длительность технологических операций;
- число проходов бульдозера при разравнивании грунта в слое, планировании поверхности слоя и при уплотнении;
- скоростью перемещения строительных машин при выполнении технологических операций.

4.5.6. Результаты операционного контроля осуществляемого Техническим надзором Заказчика, Авторским надзором, Инспекционным контролем и замечания лиц, контролирующими строительные работы и в том числе отклонения от заданной технологии фиксируются в Общем журнале работ (Рекомендуемая форма приведена в РД 11-05-2007).

4.6. Приемочный контроль

4.6.1. При приемочном контроле необходимо производить проверку качества СМР, а также принимаемых конструкций в полном объеме с целью проверки эффективности ранее проведенного операционного контроля и соответствия выполненных работ проектной и нормативной документации с составлением Акта освидетельствования скрытых работ по форме Приложения 3, РД 11-02-2006 и Акта освидетельствования ответственных конструкций по форме Приложения 4, РД 11-02-2006.

4.6.2. Освидетельствование скрытых работ и ответственных конструкций осуществляется комиссией с обязательным участием представителей:

- строительного управления;
- технического надзора заказчика;
- авторского надзора.

4.6.3. При приемочном контроле комиссии должна быть представлена следующая документация:

- исполнительная геодезическая схема планового и высотного положения элементов, конструкций и частей сооружений с привязкой к разбивочным осям (в соответствии с Приложением А, ГОСТ Р 51872-2002). Исполнительная схема составляется в одном экземпляре, в виде отдельного чертежа;

- документы о согласовании с проектными организациями-разработчиками чертежей, отступлений или изменений, допущенных в Рабочих чертежах при замене элементов конструкции. Согласованные отступления от проекта должны быть внесены строительной организацией в исполнительную документацию и Рабочие чертежи, предъявляемые при сдаче работ;

- журналы работ;
- лабораторные заключения о проверке качества материалов;
- акты испытания конструкций (если испытания предусмотрены рабочими чертежами);
- другие документы, указанные в рабочих чертежах.

4.6.4. Допускаемые отклонения геометрических размеров при приемке лежневой дороги должны соответствовать СНиП 3.02.01-87, СНиП 3.06.03-85 и составляют:

- высотные отметки продольного профиля - 5 см;

- расстояние между осью и бровкой дороги - 10 см;
- поперечные уклоны проезжей части - 0,01;
- положение оси лежневой дороги - 20 см;
- ширина насыпи грунтового покрытия по верху - 15 см.

4.7. Инспекционный контроль

4.7.1. На всех стадиях строительства с целью проверки эффективности ранее выполненного производственного контроля должен выборочно осуществляться инспекционный контроль.

4.7.2. Инспекционный контроль осуществляется специальными службами, если они имеются в составе строительной организации, либо специально создаваемыми для этой цели комиссиями.

4.7.3. Инспекция Госархстройнадзора РФ в пределах своей компетентности осуществляет выборочные проверки качества СМР, строительных материалов, изделий и конструкций, с целью защиты прав и интересов потребителей посредством обеспечения соблюдения участниками строительства (вне зависимости от ведомственной принадлежности и форм собственности) нормативного уровня качества, строительной безопасности и эксплуатационной надежности возводимых и законченных строительством объектов, по своему усмотрению выбирая формы и методы проверок для реализации возложенных на нее функций.

4.7.4. Результаты проверок контроля качества, заносятся в таблицу "Сведения о государственном строительном надзоре при строительстве, реконструкции, капитальном ремонте объекта капитального строительства" Раздела 7, Общего журнала работ (Рекомендуемая форма приведена в РД 11-05-2007).

4.8. Качество производства работ обеспечивается выполнением требований к соблюдению необходимой технологической последовательности при выполнении взаимосвязанных работ и техническим контролем за ходом работ, изложенным в настоящей технологической карте и Схеме операционного контроля качества (табл. 1).

Схема операционного контроля качества

Таблица 1

Наименование операций подлежащих контролю	Предмет, состав и объем проводимого контроля, предельное отклонение	Способы контроля	Время проведения контроля	Кто контролирует
Разбивочные работы, оси и кромок настила	Смещение оси дороги в плане ± 10 см относительно оси трубопровода	Измерительный, рулетка	В ходе разбивки	Прораб, геодезист
Проверка качества применяемых материалов	Контроль сортамента лесоматериалов, проволоки для скруток $d=0,5-0,6$ мм	Визуально	Входной контроль	Прораб
Укладка хворостяной выстилки	Проверка толщины слоя. Количество проходов трактора при уплотнении. Ровность засыпки выстилки торфом	Визуально, рулеткой	В ходе укладки	"
Укладка продольных лежней	Расстояние между лежнями, величина продольного нахлеста стыков $\geq 0,75$ м	Измерительный, рулетка	"	"
Укладка лаг поперечного настила	Размеры и чередование верхних и нижних отрубков брёвен	Визуально, рулеткой	"	"
Увязка настила с лагами, крепление колёсоотбоя	Расстояние между проволочными скрутками $\leq 2,0$ м. Надёжность скруток	"	"	"
Устройство покрытия из минерального грунта	Проверка толщины и поперечного уклона отсыпанного слоя. Ровность засыпки настила грунтом	Стальной метр, шаблон	"	"

4.9. По окончании выполнения работ по устройству лежневой дороги, производится её визуальный осмотр и инструментальные измерения представителем технического надзора Заказчика. По результатам проверки

принимается решение о правильности устройства лежневой дороги путём документального оформления и подписания Акта освидетельствования ответственных конструкций, в соответствии с Приложением 4, РД 11-02-2006. К данному акту необходимо приложить:

- рабочие чертежи временных конструкций;
- акт разбивки лежневой дороги на местности в соответствии с Приложением 2, РД 11-02-2006;
- акт о выполнении мероприятий по безопасности труда, в соответствии с Приложением И, СНиП 12-03-2001;
- акт освидетельствования скрытых, по устройству хворостяной выстилки, укладке слоя грунта на выстилку, укладку продольных лежней, укладку поперечного настила, устройству защитного покрытия из карьерного грунта в соответствии с Приложением 3, РД 11-02-2006;
- паспорта (сертификаты качества) на грунт, лесоматериалы, проволоку, скобы;
- исполнительную схему лежневой дороги с привязкой к оси трубопровода, указанием вертикальной отметки верха по оси и краям проезда, ширины проезда, толщины защитного слоя грунта, поперечных уклонов и ровности поверхности проезда в соответствии с Приложением А, ГОСТ Р 51872-2002.

Вся приёмо-сдаточная документация должна соответствовать требованиям РД 11-02-2006, ГОСТ Р 51872-2002 и Сборника форм исполнительной производственно-технической документации при строительстве (реконструкции) автомобильных дорог и искусственных сооружений на них, утвержденного распоряжением Росавтодора от 23.05.2002 N ИС-478-р.

4.10. На объекте строительства должны вестись следующие журналы:

- Журнал авторского надзора проектной организации (форма Ф-2, распоряжение Росавтодора от 23.05.2002 N ИС-478-р);
- Журнал инженерного сопровождения объекта строительства (форма Ф-2а, распоряжение Росавтодора от 23.05.2002 N ИС-478-р);
- Журнал учета входного контроля качества материалов и конструкций (Приложение 1, ГОСТ 24297-87);
- Оперативный журнал геодезических работ (форма Ф-5, распоряжение Росавтодора от 23.05.2002 N ИС-478-р);
- Общий журнал работ (Приложение, РД 11-05-2007).

V. ПОТРЕБНОСТЬ В МАТЕРИАЛЬНО-ТЕХНИЧЕСКИХ РЕСУРСАХ

5.1. Перечень основного необходимого оборудования, машин, механизмов, для производства работ приведен в таблице 2.

Перечень строительных машин, механизмов, автотранспорта и инструментов

Таблица 2

N п/п	Наименование машин, механизмов, станков, инструментов и материалов	Марка	Ед. изм.	Количество
1.	Автомобиль-самосвал, Q=13,0 т	КамАЗ-55111	шт.	1
2.	Бульдозер, $l_{\text{отб.}}=2,56$ м, $h_{\text{отб.}}=0,8$ м, $V_{\text{отб.}}=1,5$ м ³	ДТ-75	"	3
3.	Трелевочный трактор "Ковровец"	МЛ-148	"	1
4.	Чокер	ОСТ 13-20-73	"	1
5.	Собирающий канат, d=20 мм, длиной 40,0 м	ГОСТ 7665-80	"	1
6.	Упорно-разрезное кольцо	ЦНИИМЭ	"	1
7.	Бензомоторная пила	Still-36	"	1
8.	Топор плотницкий		"	1

9.	Молоток слесарный типа А-2 Р=400 г	ГОСТ 11042	"	2
10.	Кувалда кузнечная, Р=5,0 кг	ГОСТ 11042	"	2
11.	Лом для кантования бревен	ГОСТ 1405-65	"	2
12.	Металлические крючья для укладки брёвен	l=1,2 м	"	2
13.	Монтажный ломик для скручивания проволоки		"	2
14.	Цифровой нивелир Sokkia со штативом и рейкой	SDL50	"	1
15.	Шнур разбивочный	50 м	"	1
16.	Рулетка металлическая, 20 м	ЗПК-30-АНТ/1	"	1
17.	Линейка металлическая	ГОСТ 472-75	"	1
18.	Уровень строительный	УС1-300	"	1
19.	Отвес 00-400	ТС-500	"	1

5.2. Объем строительных материалов для устройства лежневки приведен в таблице 3.

Потребность в строительных материалах

Таблица 3

N п/п	Наименование строительных материалов	Марка	Ед. изм.	Обоснование ЭСН-2001	Норма расхода на 1 м	Потребность на весь объем
1.	Ветви, порубочные остатки, кустарник	выстилка	м ³	расчет		95,0
2.	Лесоматериал х/в. пород, I-II-с. для продольных лаг	∅14-20 см, l=6,5 м	"	"		59,0
3.	Лесоматериал х/в. пород, I-II-с. для настила	∅14-20 см, l=6,5 м	"	"		115,0
4.	Скобы металлические	∅12,0 мм	кг	"		15,0
5.	Проволока стальная, отожженная	∅6,0 мм	"	"		90,0
6.	Гвозди металлические	l=100...120 мм	кг	"		2,48
7.	Минеральный грунт		м ³	"		195,0

VI. ПРОМЫШЛЕННАЯ БЕЗОПАСНОСТЬ И ОХРАНА ТРУДА

6.1. При производстве работ по устройству временной технологической дороги лежнёвого типа в сложных грунтово-гидрологических условиях, на участках с грунтами низкой несущей способности, относимым к болотам I и II типов следует руководствоваться действующими нормативными документами:

- СНиП 12-03-2001. "Безопасность труда в строительстве. Часть 1. Общие требования";
- СНиП 12-04-2002. "Безопасность труда в строительстве. Часть 2. Строительное производство";
- НПО РОСДОРНИИ-1993 г. "Правила охраны труда при строительстве, ремонте и содержании автомобильных дорог".

6.2. Ответственность за выполнение мероприятий по промышленной безопасности, охране труда, промышленной санитарии, пожарной и экологической безопасности возлагается на руководителей работ, назначенных приказом.

Ответственное лицо осуществляет организационное руководство строительными работами непосредственно или через бригадира. Распоряжения и указания ответственного лица являются обязательными для всех работающих на объекте.

6.3. Охрана труда рабочих должна обеспечиваться выдачей администрацией необходимых средств

индивидуальной защиты (специальной одежды, обуви и др.), выполнением мероприятий по коллективной защите рабочих (ограждения, освещение, защитные и предохранительные устройства и приспособления и т.д.), санитарно-бытовыми помещениями и устройствами в соответствии с действующими нормами и характером выполняемых работ.

6.4. Рабочим должны быть созданы необходимые условия труда, питания и отдыха.

Санитарно-бытовые помещения (гардеробные, сушилки для одежды и обуви, душевые, помещения для приема пищи, отдыха и обогрева и проч.), должны размещаться вне опасных зон. Для отдыха и приема пищи должны быть выделены (если нет специальных помещений) места, где исключается контакт с технологическими материалами.

В санитарно-бытовых помещениях должны находиться и постоянно пополняться средства для оказания (доврачебной) помощи пострадавшим: аптечка с медикаментами, перевязочные материалы, носилки, фиксирующие шины.

Все работающие на строительной площадке должны быть обеспечены запасами или средствами подачи чистой воды, мылом, чистыми полотенцами или салфетками и т.д.

Каждый вагон-домик должен быть укомплектован первичными средствами пожаротушения согласно норм положенности.

6.5. Производственные территории, участки работ и рабочие места должны быть обеспечены необходимыми средствами коллективной или индивидуальной защиты работающих, первичными средствами пожаротушения, а также средствами связи, сигнализации и другими техническими средствами обеспечения безопасных условий труда.

Все работающие должны знать, где находятся предметы пожаротушения и уметь ими пользоваться. Подходы к ним должны быть свободными, размещение и состояние должно обеспечивать немедленное введение в действие. Огнетушители должны быть защищены от воздействия прямых солнечных лучей и нагревательных приборов.

Загоревшиеся материалы, содержащие нефтепродукты и органические растворители, тушить водой запрещается.

6.6. Строительная площадка, участки работ, рабочие места, проезды и подходы к ним в темное время суток должны быть освещены в соответствии с "Инструкцией по проектированию электрического освещения" строительных площадок.

Освещенность должна быть равномерной, без слепящего действия осветительных приспособлений на работающих. Производство работ в неосвещенных местах не допускается, а доступ к ним людей должен быть закрыт.

6.7. В целях безопасности ведения работ на объекте бригадир обязан:

- перед началом смены лично проверить состояние техники безопасности, на всех рабочих местах руководимой им бригады и немедленно устранить обнаруженные нарушения. Если нарушения не могут быть устранены силами бригады или угрожают здоровью или жизни работающих, бригадир должен доложить об этом мастеру или производителю работ и не приступать к работе;

- постоянно в процессе работы обучать членов бригады безопасным приемам труда, контролировать правильность их выполнения, обеспечивать трудовую дисциплину среди членов бригады и соблюдение ими правил внутреннего распорядка и немедленно устранять нарушения техники безопасности членами бригады;

- организовать работы в соответствии с Проектом производства работ или Технологической картой;

- не допускать до работы членов бригады без средств индивидуальной защиты, спецодежды и спецобуви;

- следить за чистотой рабочих мест, ограждением опасных мест и соблюдением необходимых габаритов;

- не допускать нахождения в опасных зонах членов бригады или посторонних лиц. Не допускать до работы лиц с признаками заболевания или в нетрезвом состоянии, удалять их с территории строительной площадки.

6.8. К выполнению работ по строительству лежневой дороги допускаются лица:

- достигшие 18 лет, обученные безопасным методам и приемам производства работ, сдавшие экзамены квалификационной комиссии и получившие документы (удостоверения) на право производства работ;

- прослушавшие вводный инструктаж по охране труда и прошедшие инструктаж по технике безопасности на рабочем месте согласно ГОСТ 12.0.004. Рабочие, входящие в состав бригады, должны до начала работ пройти инструктаж о правильных приемах выполнения операций и правилах техники безопасности по каждому виду работ, выполняемых бригадой, с подписью проводившего и получившего инструктаж;

- прошедшие медицинский осмотр в соответствии с порядком, установленным Минздравом России.

Повторный инструктаж по технике безопасности проводить для рабочих всех квалификаций и специальностей не реже одного раза в три месяца или немедленно при изменении технологии, условий или характера работ. Проведение инструктажа регистрируется в специальном журнале и наряде-допуске.

6.9. Лицо, ответственное за безопасное производство работ, обязано:

- ознакомить рабочих с Технологической картой под роспись;

- следить за исправным состоянием машин и механизмов;

- разъяснить работникам их обязанности и последовательность выполнения операций;

- допускать к производству работ рабочих в соответствующей спецодежде, спецобуви и имеющих индивидуальные средства защиты (очки, рукавицы и др.);

- прекращать работы при силе ветра более 11,0 м/сек во время сильного снегопада, ливневого дождя, тумана или грозы;

- при приближении грозы лицо, ответственное за безопасное выполнение работ, обязано прекратить производство работ и вывести всех работающих из зоны выполнения работ на расстояние не ближе 25 м от ЛЭП.

6.10. Общие требования охраны труда при работе с инструментом:

6.10.1. Весь инструмент (ручной, электрифицированный) должен храниться в кладовых на стеллажах. При перевозке или переноске инструмента его острые части следует защищать чехлами или иным способом.

6.10.2. Выдавать инструмент рабочим надо одновременно с соответствующими средствами индивидуальной защиты.

6.10.3. Администрация обязана организовать систематический надзор за исправностью, правильным и безопасным использованием инструмента, а также его своевременный ремонт.

6.10.4. К работе с электрифицированным инструментом допускаются рабочие, прошедшие специальное обучение безопасным методам работы с этим инструментом и оказанию первой медицинской помощи. Список рабочих, имеющих право пользоваться электрифицированными инструментами, должен быть определен приказом по организации (предприятию).

6.10.5. Электрифицированный инструмент должен иметь паспорт, испытываться и проверяться квалифицированным персоналом. Результаты проверки заносятся в журнал.

6.10.6. Применять ручные электрифицированные инструменты допускается только в соответствии с назначением, указанным в паспорте.

6.10.7. Запрещается работать механизированным инструментом, стоя на приставных лестницах; применение стремянок допускается только при наличии упоров на их ножках и ограждения всей рабочей площадки.

6.10.8. Во время перерывов в работе или при переноске механизированного инструмента двигатель (источник питания) необходимо отключить. Запрещается оставлять без присмотра механизированный инструмент, присоединенный к электросети. Во время длительных перерывов в работе, при обрыве проводов и других

неисправностях питание механизированного инструмента также должно быть отключено.

6.10.9. Запрещается во время работы натягивать и перегибать кабеля электроинструментов; не допускается пересечение кабелей инструментов с тросами, электрокабелями и электросварочными проводами, находящимися под напряжением, и со шлангами газорезчиков.

6.10.10. Запрещается брать рукой рабочие органы инструментов, даже если их двигатели выключены, но сами они подключены к энергоприводу.

6.10.11. Работа инструментом должна производиться при обязательном наличии средств пожаротушения и оказания первой медицинской помощи.

6.10.12. Запрещается передавать механизированный инструмент лицам, не имеющим соответствующего удостоверения и не записанным в наряд на производство работ.

6.10.13. Рабочие, пользующиеся механизированными инструментами, должны своевременно предупреждать мастера об их неисправности и делать соответствующую отметку в журнале регистрации.

6.10.14. Рабочие обязаны по первому требованию предъявить документы ответственному за охрану труда руководителю предприятия или органам Государственного надзора.

6.10.15. Запрещается использовать механизированный инструмент не по назначению.

6.10.16. Запрещается работать механизированным инструментом при плохой освещенности рабочего места.

6.10.17. Рабочий обязан немедленно выключить механизированный инструмент при возникновении резких отклонений от нормальной работы.

6.11. Работа немеханизированным инструментом

6.11.1. Деревянные рукоятки ручных инструментов должны быть выполнены из выдержанной древесины твердых и вязких пород. Инструмент должен быть правильно насажен и прочно укреплен на гладко обработанных рукоятках.

6.11.2. Ударные инструменты (топоры, молотки, кувалды) должны иметь рукоятки овального сечения с утолщенным свободным концом; кирка насаживается на утолщенный конец рукоятки. Конец, на который насаживается инструмент, должен быть расклинен металлическим клином.

6.11.3. Необходимо пользоваться исправным инструментом, не имеющим дефектов.

6.11.4. Рукоятки топоров должны быть сделаны из твердых и вязких древесных пород. Поверхность рукояток должна быть гладкой, без сучков и острых углов. Запрещается оставлять после работы инструмент на рабочих местах.

6.11.5. Режущий инструмент должен быть острым. Во время перерывов в работе режущий инструмент запрещается класть лезвием вверх.

6.11.6. Погрузочно-разгрузочные работы с грузами массой более 50 кг, а также их подъем на высоту более 1,5 м должны быть механизированы.

6.11.7. При перемещении груза на тележках или в контейнерах прилагаемое усилие не должно превышать 15 кгс.

6.11.8. Для взрослых мужчин предельная масса груза - 50 кг, для юношей от 16 до 18 лет вручную - до 16, при перевозке на тележках - до 50 кг.

Предельные нормы массы груза, поднимаемого и перемещаемого вручную

Таблица 4

Характер работ	Предельно допустимая масса груза, кг
Подъем и перемещение тяжестей при чередовании с другой работой	15

Подъем тяжестей на высоту более 1,5 м	10
Подъем и перемещение тяжестей постоянно в течение рабочей смены	10
Суммарная масса грузов, перемещенных в течение рабочей смены	Не более 7000

Примечание. Масса поднимаемого и перемещаемого груза включает массу тары-упаковки.

6.11.9. Складывать инструмент во время перерывов разрешается только на обочине проезжей части параллельно движению транспортных средств и в огражденном месте.

6.12. При эксплуатации машин, механизмов и оборудования необходимо обеспечить:

- их устойчивость и нормальный режим работы;
- достаточное пространство для маневрирования машины и для обзора машинистом рабочей зоны.

При одновременной работе на одном участке нескольких машин или машин и работающих вручную людей следует пользоваться заранее установленной сигнализацией (звуковой, световой, знаковой). Значение сигналов должны знать все, работающие на этом участке.

В зоне работ должны устанавливаться знаки безопасности по ГОСТ 12.4.026-76.

6.13. К использованию допускаются машины в работоспособном состоянии.

Перечень неисправностей, при которых запрещается эксплуатация машин, определяется эксплуатационной документацией.

Использовать машины можно только в том случае, если температура окружающего воздуха соответствует указанной в эксплуатационной документации на машину.

До начала работы необходимо определить рабочую зону машины, границы опасной зоны, средства связи машиниста с рабочими, обслуживающими машину, и машинистами других машин.

При использовании машин должна быть обеспечена обзорность рабочей зоны с рабочего места машиниста.

Рабочая зона машины в темное время суток должна быть освещена.

6.14. Машинистам строительных машин запрещается:

- курить во время заправки и контрольном осмотре заправочных емкостей;
- подходить близко к открытому огню в одежде, пропитанной маслом и горючим;
- в случае воспламенения топлива пламя тушить песком, землей или применять специальный огнетушитель;
- работать на машинах и механизмах с неисправными или снятыми ограждениями движущихся частей запрещается;
- оставлять дорожную машину без присмотра с работающим двигателем;
- работать на неисправных механизмах;
- на ходу, во время работы устранять неисправности;
- оставлять механизм с работающим двигателем;
- допускать посторонних лиц в кабину механизма;
- стоять перед диском с запорным кольцом при накачивании шин;
- производить работы в зоне действия кранов и ЛЭП любого напряжения.

6.15. Требования по обеспечению безопасных условий работы трелевочного трактора.

К управлению трелевочным трактором допускаются лица, прошедшие специальную подготовку и стажировку, имеющие права тракториста.

Во время натаскивания хлыстов на щит трелевочного трактора запрещается кому-либо находиться ближе 10 м от натаскиваемого хлыста или каната. Тракторист может начинать подтягивание хлыста только после того, как чокеровщик надежно закрепит хлыст чокером, отойдет на безопасное расстояние и подаст трактористу сигнал включить лебедку.

Прежде чем трактор с возом хлыстов сдвинется с места, трактористу следует убедиться в отсутствии людей в опасной зоне. Не разрешается допускать проезд кого-либо на раме трактора и прицепных устройствах.

При загрузке бревен из штабеля на щит трелевочного трактора лебедкой такелажники должны стоять сбоку от штабеля и не подходить к бревнам до окончания подъема пакета на щит трактора.

При разгрузке бревен категорически запрещается находиться перед разгружаемым пакетом в зоне возможного раскатывания бревен.

6.16. До начала работы бульдозера необходимо установить порядок обмена сигналами между подсобными рабочими и трактористом. При работе бульдозера необходимо соблюдать следующие правила:

- при перемещении грунта бульдозером уклоны участков не должны превышать указанные в паспорте машин (не более 30°);

- во избежание обрушения грунта (сползания насыпи) и опрокидывания бульдозера при столкновении грунта под откос насыпи или засыпке траншей отвал бульдозера не выдвигается за край откоса;

- при устройстве насыпи расстояние от края гусеницы или колеса бульдозера до бровки насыпи должно быть не менее 1,0 м;

- при перемещении грунта бульдозером на подъеме необходимо следить за тем, чтобы отвал не врезался в грунт;

- в ночное время машина должна иметь габаритные световые сигналы и фары для освещения пути движения;

- при перерывах в работе машина должна быть заторможена;

- во время случайных остановок бульдозера отвал должен быть опущен на землю;

- при остановке бульдозера на длительный период необходимо заглушить двигатель, опустить отвал на землю и затормозить бульдозер;

- скорость движения бульдозера на пересеченной местности или по плохой дороге должна быть не выше второй передачи;

- переезд бульдозера своим ходом на другое место работы следует производить с поднятым в транспортное положение отвалом;

- при работе бульдозера машинист обязан давать сигнал при перемене направления движения;

- монтаж навесного оборудования бульдозера на трактор и демонтаж его разрешаются только под руководством механика или мастера, ответственного за производство этих работ.

Во время работы бульдозера запрещается

- производить земляные работы до очистки участка от леса, пней, валунов и разбивки границ полосы отвода;

- производить разработку грунта бульдозером на расстоянии ближе 1 м от расположения подземных коммуникаций;

- производить без разрешения (ордера на разрытие) от организаций, эксплуатирующих эти коммуникации;
- находиться на раме рыхлителя в момент опускания зубьев в грунт и во время их подъема;
- поворачивать бульдозер с загруженным или заглубленным отвалом;
- работать с глинистыми грунтами в дождливую погоду при уклонах, не обеспечивающих устойчивое движение машин;
- запрещается находиться между трактором и отвалом или под трактором при работающем двигателе;
- запрещено проводить ремонт, чистку, наладку и смазку бульдозера при работающем двигателе;
- для очистки отвала бульдозер необходимо остановить и отвал опустить на землю.

6.17. Подача автомобиля-самосвала задним ходом к месту выгрузки материалов, должна производиться водителем только по команде Дорожного рабочего осуществляющего их приёмку. Движение автомобилей-самосвалов задним ходом к месту погрузки и выгрузки разрешается на расстояние не более 50 м и должно сопровождаться звуковым сигналом. Очищать поднятые кузова автомобилей-самосвалов следует скребками или лопатой с удлинённой рукояткой, обеспечивающей нахождение рабочего в безопасной зоне. При разгрузке материалов рабочие должны находиться со стороны водителя машины в его зоне видимости, но не ближе 5,0 м к зоне выгрузки.

6.18. После окончания работы машинист должен:

- поставить машину на место, отведенное для ее стоянки;
- выключить двигатель и муфту сцепления;
- поставить рычаг коробки передач в нейтральное положение;
- застопорить машину;
- перекрыть подачу топлива;
- в зимнее время слить воду из системы охлаждения во избежание ее замерзания;
- опустить ее рабочие органы на землю;
- очистить машину от грязи и масла;
- подтянуть болтовые соединения, смазать трущиеся части.

Кроме того, машинист должен убрать пусковые приспособления, тем самым, исключив всякую возможность запуска машины посторонними лицами. На время стоянки машина должна быть заторможена, а рычаги управления поставлены в нейтральное положение. При передаче смены необходимо сообщить сменщику о состоянии машины и всех обнаруженных неисправностях.

6.19. Требования к складированию материалов:

Круглый лес следует укладывать в штабели с прокладками между рядами и установкой упоров, предотвращающих раскатывание бревен.

Высота штабеля не должна превышать 1,5 м, а ширина - не должна быть менее его высоты. Между штабелями должен быть предусмотрен проход шириной не менее 1 метра.

6.20. Фронт работ при сооружении лежневой дороги должен быть обозначен хорошо видимыми знаками (вехами).

При устройстве хворостяной выстилки особое внимание должно быть уделено мерам по противопожарной защите. С этой целью необходимо разработать четкие инструкции по противопожарной профилактике и

действиям в случае возникновения пожара.

При переносе вручную бревен продольных лежней и отбойных брусьев масса груза на одного рабочего не должна превышать 40 кг.

Переносить бревна следует с помощью специальных приспособлений (металлические крюки длиной 1,2 м). Использовать для переноски подручные материалы запрещается.

6.21. Рабочие, занятые на устройстве лежневой дороги, должны поверх спецодежды надевать яркие сигнальные жилеты. Лица, не имеющие соответствующих средств индивидуальной защиты, не допускаются к работе.

VII. ЧИСЛЕННЫЙ И КВАЛИФИКАЦИОННЫЙ СОСТАВ ИСПОЛНИТЕЛЕЙ

7.1. Численный и профессиональный состав звена составляет - **13 чел., в т.ч.:**

Машинист трелёвочного трактора 6 разряда	- 1 чел.
Машинист бульдозера 5 разряда	- 1 чел.
Водитель автомобиля-самосвала	- 1 чел.
Плотник-лесоруб	- 10 чел.

VIII. ТЕХНИКО-ЭКОНОМИЧЕСКИЕ ПОКАЗАТЕЛИ

8.1. Затраты труда при устройстве лежневки составляют:

Трудозатраты рабочих	- 1263,08 чел.-час.
Затраты машинного времени	- 67,15 маш.-час.

8.2. Выработка на одного рабочего - **0,62 м.п./смену.**

8.3. Продолжительность выполнения работ - **12,5 смен.**

КАЛЬКУЛЯЦИЯ ЗАТРАТ ТРУДА И МАШИННОГО ВРЕМЕНИ

Таблица 5

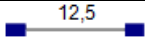
Обоснование ГЭСН, ЕНиР	Наименование работ	Ед. изм.	Объем работ	Н _{ВР} на ед. изм.		Н _{ВР} на весь объем	
				Чел.-час	Маш.-час	Чел.-час	Маш.-час
25-02-041-01	Устройство хворостяной выстилки, укладка продольных лаг, сооружение наката из бревен, крепление колёсоотбойных брусьев	100 м	1,0	1263,08	67,15	1263,08	67,15
	ИТОГО:	м.п.	100			1263,08	67,15

Затраты труда и времени подсчитаны по "Государственным элементным сметным нормам на строительные работы" (ГЭСН-81-02-27-2001, Сборник N 27, Автомобильные дороги).

ГРАФИК ПРОИЗВОДСТВА РАБОТ

Таблица 6

N п/п	Наименование работ	Ед. изм.	Объем работ	Т/емкость на объем, чел.-час	Состав бригады (звена)	Продолжительность работы, смен
----------	--------------------	----------	----------------	------------------------------------	---------------------------	-----------------------------------

1.	Устройство лежневой дороги на болотах I и II типов	м.п.	100	1330,23	Дорожно-строит. машины - 3 ед. Дор. рабоч. - 10 чел.	
----	--	------	-----	---------	---	--